

Министерство цифрового развития, связи и массовых коммуникаций Российской Федерации
Федеральное государственное бюджетное образовательное учреждение высшего образования
«Сибирский государственный университет телекоммуникаций и информатики» (СибГУТИ)
Уральский технический институт связи и информатики (филиал) в г. Екатеринбурге
(УрТИСИ СибГУТИ)



Утверждаю
Директор УрТИСИ СибГУТИ
Е.А. Минина
« / » 2025 г.

ОЦЕНОЧНЫЕ СРЕДСТВА ТЕКУЩЕГО КОНТРОЛЯ И ПРОМЕЖУТОЧНОЙ АТТЕСТАЦИИ

ПО ДИСЦИПЛИНЕ

Б1.О.14 Теория электрических цепей

Направление подготовки / специальность: **11.03.02 «Инфокоммуникационные технологии и системы связи»**

Направленность (профиль) / специализация: **Программирование и администрирование систем связи**

Форма обучения: **очная**

Год набора: **2026**

Разработчик:
доцент


_____ / Е.С.Тарасов /
подпись

Оценочные средства обсуждены и утверждены на заседании кафедры инфокоммуникационных технологий и мобильной связи (ИТиМС)

Протокол от 27.11.2025 г. № 3

Заведующий кафедрой 
_____ /Н.В. Будылдина/
подпись

Екатеринбург, 2025

Министерство цифрового развития, связи и массовых коммуникаций Российской Федерации
Федеральное государственное бюджетное образовательное учреждение высшего образования
«Сибирский государственный университет телекоммуникаций и информатики» (СибГУТИ)
Уральский технический институт связи и информатики (филиал) в г. Екатеринбурге
(УрТИСИ СибГУТИ)

Утверждаю
Директор УрТИСИ СибГУТИ
_____ Е.А. Минина
«__» _____ 2025 г.

ОЦЕНОЧНЫЕ СРЕДСТВА ТЕКУЩЕГО КОНТРОЛЯ И ПРОМЕЖУТОЧНОЙ АТТЕСТАЦИИ

ПО ДИСЦИПЛИНЕ

Б1.О.14 Теория электрических цепей

Направление подготовки / специальность: **11.03.02 «Инфокоммуникационные технологии и системы связи»**

Направленность (профиль) / специализация: **Программирование и администрирование систем связи**

Форма обучения: **очная**

Год набора: 2026

Разработчик:

доцент

_____ / Е.С.Тарасов /
подпись

Оценочные средства обсуждены и утверждены на заседании кафедры инфокоммуникационных технологий и мобильной связи (ИТиМС)

Протокол от 27.11.2025 г. № 3

Заведующий кафедрой _____ /Н.В. Будылдина/
подпись

1. Перечень компетенций и индикаторов их достижения

Процесс изучения дисциплины направлен на формирование следующих компетенций:

Код и наименование компетенции	Код и наименование индикатора достижения компетенций	Этап	Предшествующие этапы (с указанием дисциплин/практик)
ОПК-1 – Способен использовать положения, законы и методы естественных наук и математики для решения задач инженерной деятельности	ОПК-1.1 Знает фундаментальные законы природы и основные физические математические законы и методы накопления, передачи и обработки информации	2	Этап 1 Б1.О.13 Теория вероятностей и математическая статистика
	ОПК-1.2 Умеет применять физические законы и математические методы для решения задач теоретического и природного характера		
	ОПК-1.3 Владеет навыками использования знаний физики и математики при решении практических задач		
ОПК-2 – Способен самостоятельно проводить экспериментальные исследования и использовать основные приемы обработки и представления полученных данных	ОПК-2.1 Находит и критически анализирует информацию, необходимую для решения поставленной задачи	1	
	ОПК-2.2 Разрабатывает решение конкретной задачи, выбирая оптимальный вариант, оценивая его достоинства и недостатки		
	ОПК-2.3 Владеет способами обработки и представления полученных данных, оценки результатов измерений		

Форма промежуточной аттестации по дисциплине – экзамен

2. Показатели, критерии и шкалы оценивания компетенций

2.1. Показателем оценивания компетенций на этапе их формирования при изучении дисциплины является уровень их освоения.

Индикатор освоения компетенции	Показатель оценивания	Критерий оценивания <i>Как (с каким качеством) выполняется действие. Соответствует оценке «отлично» в шкале оценивания в РПД</i>
ОПК-1.1 Знает фундаментальные законы природы и	Результаты обучения: Знает: - основные понятия и	1. Выполнены все практические и лабораторные работы по дисциплине в соответствии с графиком.

<p>основные физические математические законы и методы накопления, передачи и обработки информации</p>	<p>законы теории цепей;</p> <ul style="list-style-type: none"> - свойства и методы расчета цепей в режиме резонанса; - первичные параметры четырехполюсников и методы их расчета; - методы анализа переходных процессов в цепях первого и второго порядков при постоянном и гармоническом воздействии; - свойства нелинейных цепей при постоянном и гармоническом воздействии; - методы построения и расчета электрических фильтров при разных функциях фильтрации. 	<p>2. Оформлены отчеты по практическим и лабораторным работам в соответствии с требованиями.</p> <p>3. При защите лабораторных и практических работ формулирует выводы по полученным результатам.</p>
<p>ОПК-1.2 Умеет применять физические законы и математические методы для решения задач теоретического и природного характера</p>	<p>Умеет:</p> <ul style="list-style-type: none"> - рассчитывать цепи в режиме резонанса; - рассчитывать первичные параметры четырехполюсников; - проводить анализ переходных процессов в цепях первого и второго порядков; - рассчитывать нелинейные цепи при постоянном и гармоническом воздействии; - выполнять синтез электрических фильтров; - проводить измерения параметров элементов и электрических цепей; - анализировать полученные результаты измерения и сравнивать с расчетными значениями; - строить графики по рассчитанным и измеренным значениям. 	
<p>ОПК-1.3 Владеет навыками использования знаний физики и математики при решении практических задач</p>	<p>Владеет: навыками применения различных физических и</p>	

	математических законов при решении практических задач теории цепей.	
ОПК-2.1 Находит и критически анализирует информацию, необходимую для решения поставленной задачи	Знает: - основные методы и средства проведения экспериментальных исследований; - основные методы расчета электрических цепей;	1. Выполнены все практические и лабораторные работы по дисциплине в соответствии с графиком. 2. Оформлены отчеты по практическим и лабораторным работам в соответствии с требованиями. 3. При защите лабораторных и практических работ формулирует выводы по полученным результатам.
ОПК-2.2 Разрабатывает решение конкретной задачи, выбирая оптимальный вариант, оценивая его достоинства и недостатки	Умеет: - проводить измерения параметров элементов и электрических цепей; - строить графики по рассчитанным и измеренным значениям.	
ОПК-2.3 Владеет способами обработки и представления полученных данных, оценки результатов измерений	Владеет: - навыками анализировать полученные результаты измерения и сравнивать с расчетными значениями; - навыками грамотного оформления результатов измерений и расчетов электрических цепей в виде отчетов по проделанным работам.	

**Шкала оценивания.
Экзамен**

5-балльная шкала	Критерии оценки
Отлично «5»	1. Самостоятельно и правильно ответил на поставленные теоретические вопросы экзаменационного билета. Уверенно, логично, последовательно и аргументировано излагает свой ответ. Может ответить на дополнительные вопросы. 2. Самостоятельно и правильно решил задачу экзаменационного билета. Уверенно и логично объясняет ход решения, обосновывая его законами «Теории электрических цепей».
Хорошо «4»	1. Самостоятельно ответил на поставленные теоретические вопросы экзаменационного билета. Не уверенно отвечает на уточняющие и дополнительные вопросы. 2. Самостоятельно и правильно решил задачу экзаменационного билета. Уверенно и логично объясняет ход решения, обосновывая его законами «Теории

	электрических цепей».
Удовлетворительно «3»	1. Самостоятельно ответил на поставленные теоретические вопросы экзаменационного билета. При этом допускает ошибки. Не уверенно или вообще не отвечает на уточняющие и дополнительные вопросы. 2. Решил задачу экзаменационного билета. При наличии ошибок, может исправить их за счет наводящих вопросов. Не уверенно объясняет ход решения задачи.
Неудовлетворительно «2»	1. Не решена задача экзаменационного билета. 2. Решена задача, но не даны ответы на теоретические вопросы экзаменационного билета.

3. Методические материалы, определяющие процедуры оценивания по дисциплине

3.1. В ходе реализации дисциплины используются следующие формы и методы текущего контроля

Тема и/или раздел	Формы/методы текущего контроля успеваемости
ОПК-1.1 Знает фундаментальные законы природы и основные физические математические законы и методы накопления, передачи и обработки информации	
Раздел 1 Основные законы и общие методы анализа электрических цепей	Экзамен Лабораторная работа – зачет
Раздел 2 Расчет электрических цепей при постоянном воздействии	Экзамен Практические работы – зачет
Раздел 3 Линейные цепи при гармоническом воздействии	Экзамен Практические работы – зачет Лабораторная работа – зачет
Раздел 4 Частотные характеристики электрических цепей	Экзамен
Раздел 5 Резонансные явления в электрических цепях	Экзамен Практические работы – зачет Лабораторная работа – зачет
Раздел 6 Основы теории четырехполюсников	Экзамен Практические работы – зачет Лабораторная работа – зачет
Раздел 7 Анализ переходных процессов в электрических цепях классическим методом	Экзамен Лабораторная работа - зачет
ОПК-1.2 Умеет применять физические законы и математические методы для решения задач теоретического и природного характера	
Раздел 1 Основные законы и общие методы анализа электрических цепей	Экзамен Лабораторная работа – зачет
Раздел 2 Расчет электрических цепей при постоянном воздействии	Экзамен Практические работы – зачет
Раздел 3 Линейные цепи при гармоническом воздействии	Экзамен Практические работы – зачет Лабораторная работа – зачет
Раздел 4 Частотные характеристики электрических цепей	Экзамен
Раздел 5 Резонансные явления в электрических цепях	Экзамен Практические работы – зачет

	Лабораторная работа – зачет
Раздел 6 Основы теории четырехполюсников	Экзамен Практические работы – зачет Лабораторная работа – зачет
Раздел 7 Анализ переходных процессов в электрических цепях классическим методом	Экзамен Лабораторная работа - зачет
ОПК-1.3 Владеет навыками использования знаний физики и математики при решении практических задач	
Раздел 1 Основные законы и общие методы анализа электрических цепей	Экзамен Лабораторная работа – зачет
Раздел 2 Расчет электрических цепей при постоянном воздействии	Экзамен Практические работы – зачет
Раздел 3 Линейные цепи при гармоническом воздействии	Экзамен Практические работы – зачет Лабораторная работа – зачет
Раздел 4 Частотные характеристики электрических цепей	Экзамен
Раздел 5 Резонансные явления в электрических цепях	Экзамен Практические работы – зачет Лабораторная работа – зачет
Раздел 6 Основы теории четырехполюсников	Экзамен Практические работы – зачет Лабораторная работа – зачет
Раздел 7 Анализ переходных процессов в электрических цепях классическим методом	Экзамен Лабораторная работа - зачет
ОПК-2.1 Находит и критически анализирует информацию, необходимую для решения поставленной задачи	
Раздел 1 Основные законы и общие методы анализа электрических цепей	Экзамен Лабораторная работа – зачет
Раздел 2 Расчет электрических цепей при постоянном воздействии	Экзамен Практические работы – зачет
Раздел 3 Линейные цепи при гармоническом воздействии	Экзамен Практические работы – зачет Лабораторная работа – зачет
Раздел 4 Частотные характеристики электрических цепей	Экзамен
Раздел 5 Резонансные явления в электрических цепях	Экзамен Практические работы – зачет Лабораторная работа – зачет
Раздел 6 Основы теории четырехполюсников	Экзамен Практические работы – зачет Лабораторная работа – зачет
Раздел 7 Анализ переходных процессов в электрических цепях классическим методом	Экзамен Лабораторная работа - зачет
Раздел 1 Основные законы и общие методы анализа электрических цепей	Экзамен Лабораторная работа – зачет
ОПК-2.2 Разрабатывает решение конкретной задачи, выбирая оптимальный вариант, оценивая его достоинства и недостатки	
Раздел 1 Основные законы и общие методы анализа электрических цепей	Экзамен Лабораторная работа – зачет
Раздел 2 Расчет электрических цепей при постоянном воздействии	Экзамен Практические работы – зачет
Раздел 3 Линейные цепи при гармоническом воздействии	Экзамен Практические работы – зачет

	Лабораторная работа – зачет
Раздел 4 Частотные характеристики электрических цепей	Экзамен
Раздел 5 Резонансные явления в электрических цепях	Экзамен Практические работы – зачет Лабораторная работа – зачет
Раздел 6 Основы теории четырехполюсников	Экзамен Практические работы – зачет Лабораторная работа – зачет
Раздел 7 Анализ переходных процессов в электрических цепях классическим методом	Экзамен Лабораторная работа - зачет
ОПК-2.3 Владеет способами обработки и представления полученных данных, оценки результатов измерений	
Раздел 1 Основные законы и общие методы анализа электрических цепей	Экзамен Лабораторная работа – зачет
Раздел 2 Расчет электрических цепей при постоянном воздействии	Экзамен Практические работы – зачет
Раздел 3 Линейные цепи при гармоническом воздействии	Экзамен Практические работы – зачет Лабораторная работа – зачет
Раздел 4 Частотные характеристики электрических цепей	Экзамен
Раздел 5 Резонансные явления в электрических цепях	Экзамен Практические работы – зачет Лабораторная работа – зачет
Раздел 6 Основы теории четырехполюсников	Экзамен Практические работы – зачет Лабораторная работа – зачет
Раздел 7 Анализ переходных процессов в электрических цепях классическим методом	Экзамен Лабораторная работа - зачет

3.2. Типовые материалы текущего контроля успеваемости обучающихся

ОПК-1.1 Знает фундаментальные законы природы и основные физические математические законы и методы накопления, передачи и обработки информации

Типовое практическое задание:

по теме *«Анализ сложных цепей методом уравнений Кирхгофа при постоянном воздействии»*

Задание:

Рассчитать токи во всех ветвях схемы, показанных на рисунках 1-5, а так же напряжения на всех элементах методом уравнений Кирхгофа. Рассчитать баланс мощностей. Исходные данные взять из таблицы 1.

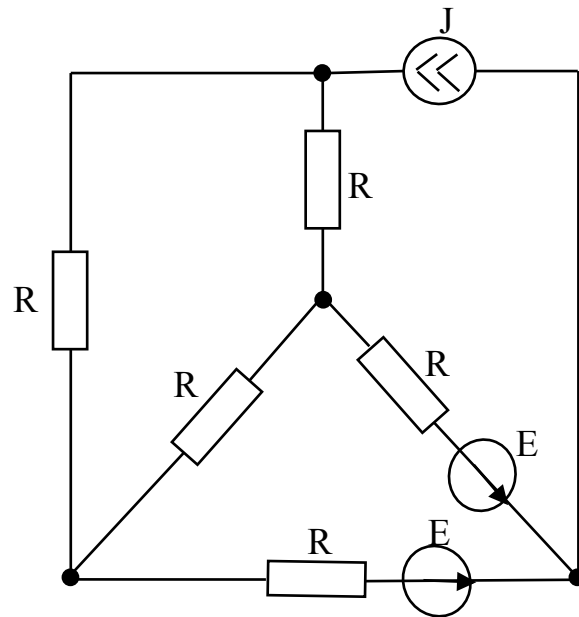


Рисунок 1- Схема для расчета первого варианта

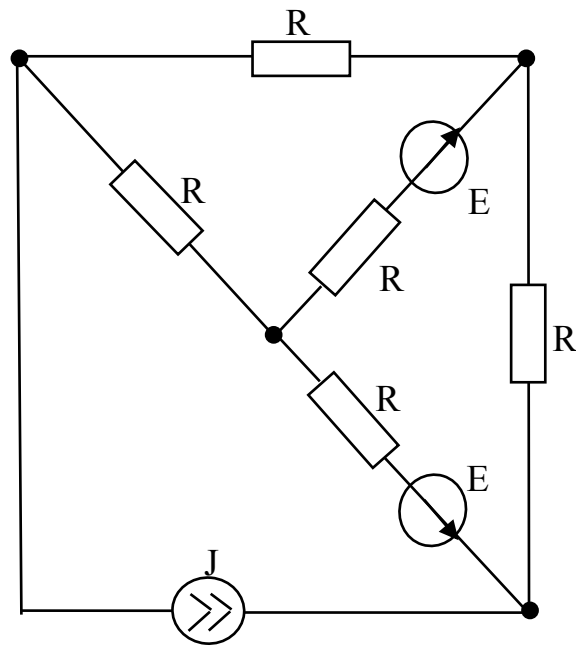


Рисунок 2- Схема для расчета второго варианта

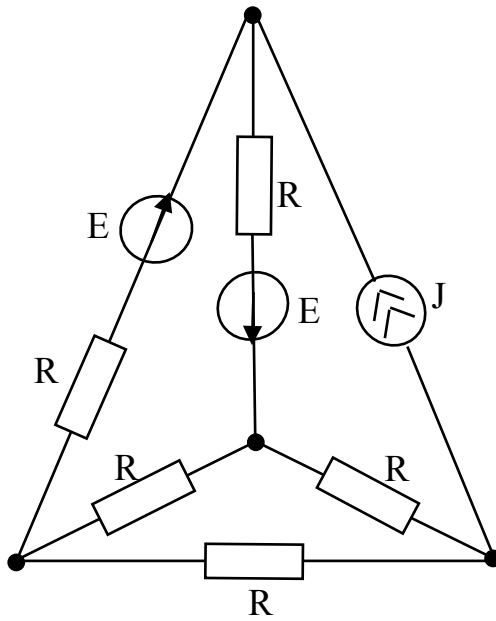


Рисунок 3- Схема для расчета третьего варианта

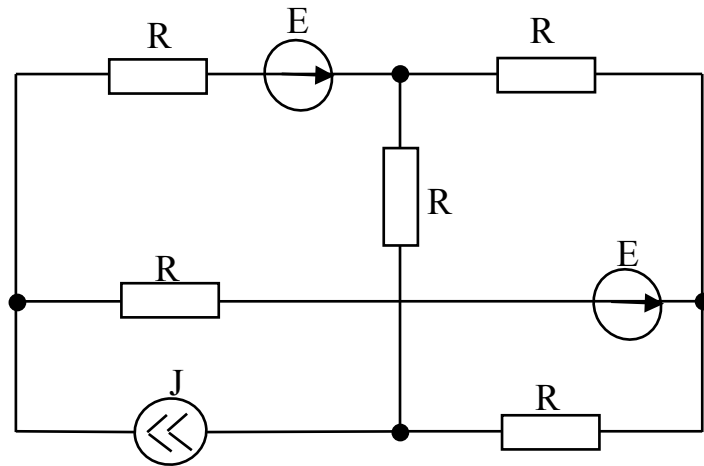


Рисунок 4- Схема для расчета четвертого варианта

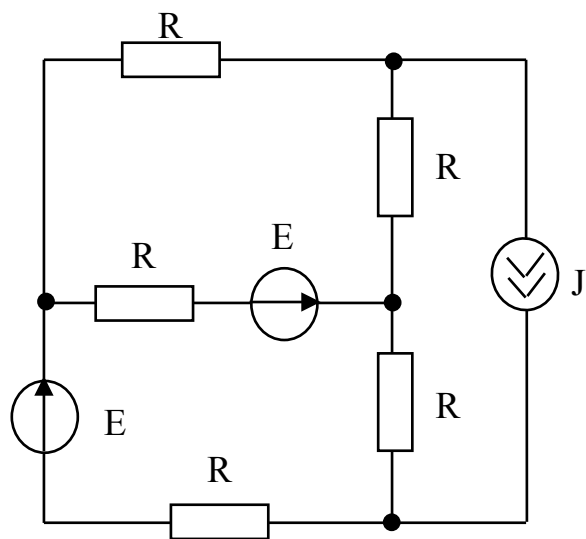


Рисунок 5- Схема для расчета пятого варианта

Таблица 1 – Исходные данные для практической работы 1

Номер подварианта	$E_1, В$	$E_2, В$	$J, мА$	$R_1, Ом$	$R_2, Ом$	$R_3, Ом$	$R_4, Ом$	$R_5, Ом$
1	15	10	2	100	200	300	240	192
2	10	14	8	47	200	68	82	130
3	2	10	4	30	180	43	56	144
4	10	5	3	82	120	240	300	139
5	9	15	1	68	180	82	56	133
6	1	9	4	51	160	75	75	104
7	5	8	5	68	130	150	100	163
8	8	16	5	91	180	100	120	151
9	2	10	1	68	150	120	39	99
10	2	6	7	83	120	100	150	174
11	15	4	6	160	200	82	92	146
12	3	11	1	91	130	64	120	152
13	5	10	5	111	130	200	240	178
14	6	14	3	62	150	180	77	112
15	4	12	2	100	200	190	150	97
16	14	16	5	102	120	240	200	161
17	5	13	2	43	150	210	95	135
18	5	13	7	120	180	80	91	159
19	12	10	4	163	100	200	150	84
20	6	14	3	160	200	100	93	122

Лабораторная работа по теме «Исследование последовательной цепи в режиме резонанса»

Задание:

- 1 Включить компьютер, учебно-лабораторную установку NI ELVIS II и запустить панель приборов.
- 2 С панели приборов, запустить функциональный генератор.
- 3 Изучить органы управления генератора и принцип его работы, пользуясь рисунком 1.
- 4 Пользуясь модульной платой, собрать схему, показанную на рисунке 2.
- 5 С панели приборов, запустить мультиметр.
- 6 Настроить функциональный генератор на напряжение $U_m=2В$, и на частоту $f=2кГц$.
- 7 Настроить мультиметр на измерение переменного напряжения.
- 8 Измерить напряжение на емкостном элементе. Результат записать в таблицу 1, в столбец « U_m » для LC цепи. Необходимо помнить, что вольтметр показывает действующие значения, а в таблицу 1 необходимо записать амплитудные. Поэтому необходимо перевести действующие значения в амплитудные, а потом записывать таблицу.
- 9 Изменяя частоту на генераторе, заполнить таблицу 1.

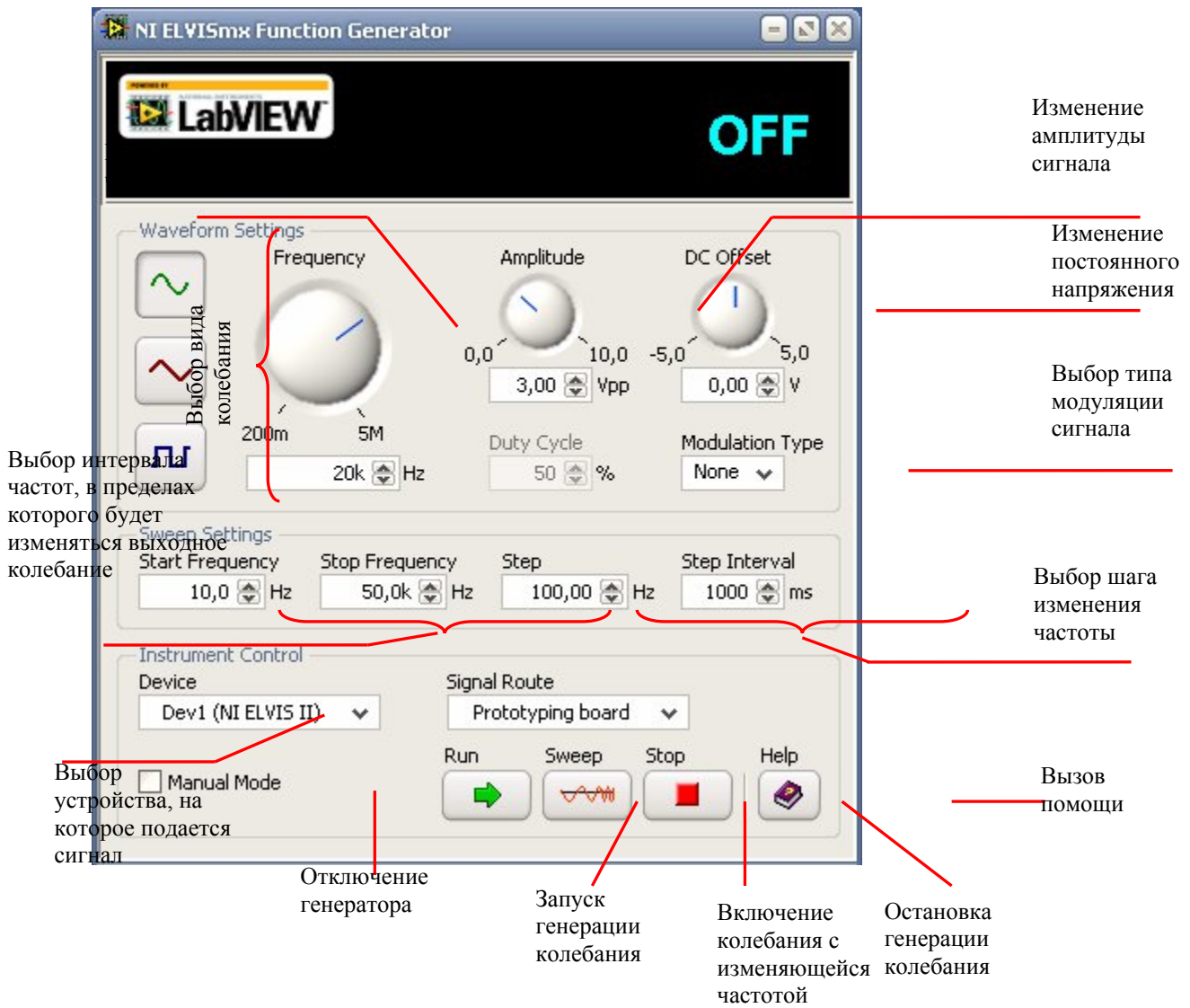


Рисунок 1 - Назначение органов управления генератора

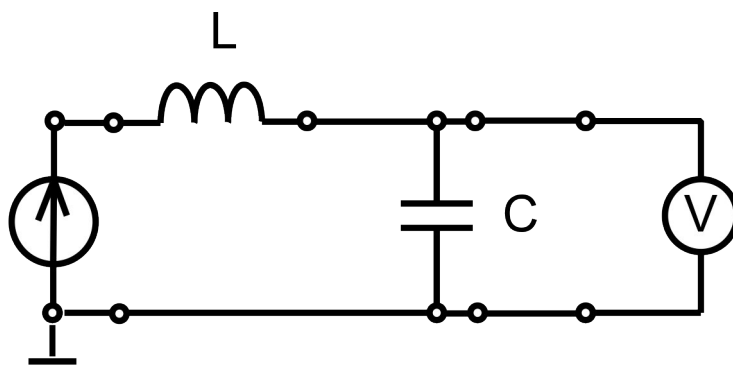


Рисунок 2 - Схема измерения АЧХ последовательной LC цепи

Таблица 1

f, кГц	Цепь LC		Цепь RLC	
	U _{мс} , В	K(f)	U _{мс} , В	K(f)
2,0				
2,1				
2,2				
2,3				
2,4				
2,5				
2,6				
2,7				
2,8				
2,9				
3,0				

10 По результатам измерений рассчитать коэффициент передачи K(f). Результат записать в таблицу 1 для LC цепи.

11 По результатам проведенного эксперимента построить АЧХ последовательной LC цепи.

12 Собрать схему показанную на рисунке 3. В качестве сопротивления необходимо взять резистор R=18кОм.

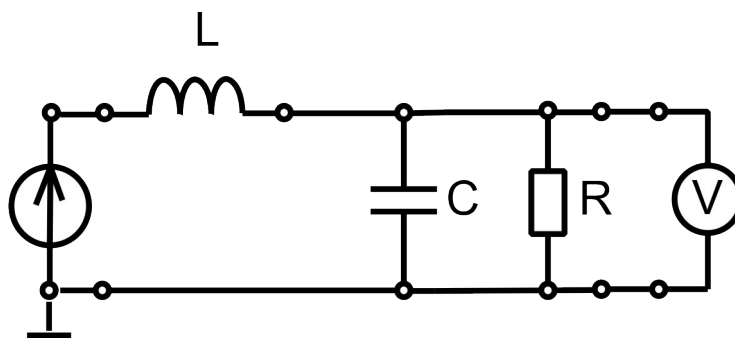


Рисунок 3 - Схема измерения АЧХ последовательной LC цепи с подключенной нагрузкой

13 Выполнить пункты 6 - 11 и заполнить таблицу 1 колонки RLC цепь. АЧХ для RLC цепи построить в тех же осях, что и для LC цепи.

14 По графикам АЧХ найти полосу пропускания LC и RLC цепей.

15 Сделать вывод о влиянии сопротивления нагрузки на параметры контура, а так же по цели работы.

Типовое задание для самостоятельной работы:

1. Изучение конспекта лекций и литературы
2. Подготовка отчета по практической работе
3. Подготовка отчета по лабораторной работе
4. Подготовка к экзамену.

ОПК-1.2 Умеет применять физические законы и математические методы для решения задач теоретического и природного характера

Типовое практическое задание:

по теме «Анализ сложных цепей методом контурных токов при постоянном воздействии»

Задание:

Рассчитать токи во всех ветвях схемы, показанных на рисунках 1-5 практической работы по теме: «Анализ сложных цепей методом уравнений Кирхгофа» при постоянном воздействии, а так же напряжения на всех элементах методом контурных токов. Рассчитать баланс мощностей. Исходные данные взять из таблицы 1 по теме: «Анализ сложных цепей методом уравнений Кирхгофа».

Лабораторная работа по теме «Опытное определение первичных параметров Γ – образного четырехполюсника»

Задание:

1 Включить компьютер, учебно-лабораторную установку NI ELVIS II и запустить панель приборов.

2 С панели приборов, запустить функциональный генератор и мультиметр.

3 Пользуясь модульной платой, соберите схему измерения, показанную на рисунке 1. При этом $R_1=560\text{Ом}$, $R_2=1,1\text{кОм}$ $R_B=100\text{Ом}$ и $E=5\text{В}$.

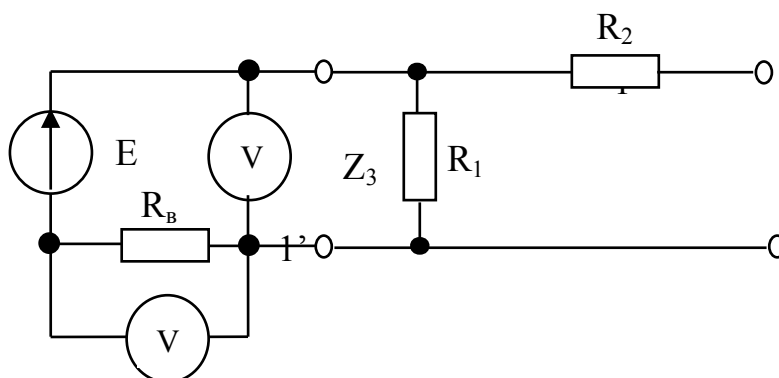


Рисунок 1 – Схема для измерения входных сопротивлений $Z_{1кз}$ и $Z_{1хх}$

4 Переключая мультиметр, измерьте входное напряжение на входных зажимах и напряжение на вспомогательном резисторе, в режимах холостого хода и короткого замыкания на противоположных зажимах. Результаты измерения запишите в таблицу 1 в строку «Зажимы 1-1'».

Таблица 1 – Результаты измерений параметров четырехполюсника

	$U_{вх}$		U_R	
	кз	хх	кз	хх
Зажимы 1-1'				
Зажимы 2-2'				

5 Пользуясь модульной платой, соберите схему измерения, показанную на рисунке 2.

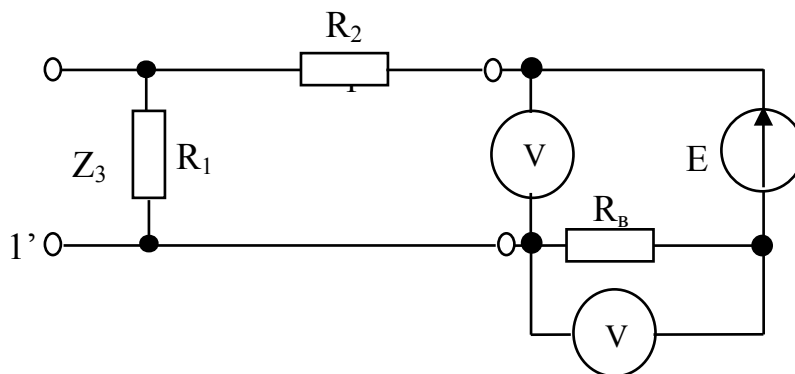


Рисунок 2 – Схема для измерения входных сопротивлений $Z_{2кз}$ и $Z_{2хх}$

6 Повторите пункт 5.4, только результаты внесите строку «Зажимы 2-2'».

7 На основании измерений, пользуясь вспомогательным сопротивлением, рассчитайте значения входных сопротивлений $Z_{1кз}$, $Z_{1хх}$, $Z_{2кз}$, $Z_{2хх}$. Рассчитанные данные сведите в таблицу 2.

Таблица 2 – Рассчитанные значения сопротивлений для четырехполюсника

$Z_{1кз}$	$Z_{1хх}$	$Z_{2кз}$	$Z_{2хх}$

8 По результатам таблицы 2, и пользуясь формулами (1) – (4) рассчитайте А-параметры четырехполюсника. Результаты сведите в таблицу 3.

$$A_{11} = \frac{Z_{1xx}}{\sqrt{Z_{2xx} (Z_{1xx} - Z_{1кз})}} \quad (1)$$

$$A_{22} = A_{11} \cdot Z_{2хх} / Z_{1хх} \quad (2)$$

$$A_{21} = A_{11} / Z_{1хх} \quad (3)$$

$$A_{12} = A_{11} \cdot Z_{2кз} \quad (4)$$

Таблица 3 – Экспериментальные значения А-параметров четырехполюсника

	А – параметры			
	A_{11}	A_{12}	A_{21}	A_{22}
Расчетные				
Экспериментальные				

Типовое задание для самостоятельной работы:

1. Изучение конспекта лекций и литературы
2. Подготовка отчета по практической работе
3. Подготовка отчета по лабораторной работе
4. Подготовка к экзамену.

ОПК-1.3 Владеет навыками использования знаний физики и математики при решении практических задач

Типовое практическое задание:

по теме «Анализ сложных цепей методом эквивалентного генератора при постоянном воздействии»

Задание:

Рассчитать токи во всех ветвях схемы, показанных на рисунках 1-5 практической работы по теме: «Анализ сложных цепей методом уравнений Кирхгофа» при постоянном воздействии», а так же напряжения на всех элементах методом контурных токов. Рассчитать баланс мощностей. Исходные данные взять из таблицы 1 по теме: «Анализ сложных цепей методом уравнений Кирхгофа».

Лабораторная работа по теме «Опытное определение внутреннего сопротивления генератора»

Задание:

5.1 Включить компьютер, учебно-лабораторную установку NI ELVIS II и запустить панель приборов.

5.2 С панели приборов, запустить функциональный генератор.

5.3 Измерить выходное напряжение генератора в режиме холостого хода.

Для этого необходимо выполнить следующее:

5.3.1 Нарисовать в отчет схему измерения показанную на рисунке 1.

5.3.2 На монтажном поле собрать схему, показанную на рисунке 1. Сопротивление R_0 показано пунктирной линией. Это обозначает, что самого сопротивления в схеме нет, оно показывает внутреннее сопротивление генератора, которое в итоге необходимо определить. Поэтому устанавливать резистор при сборки схемы **НЕ НАДО!**

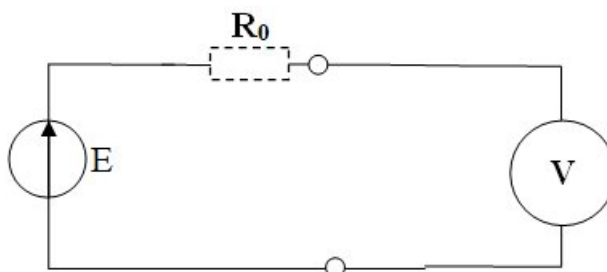


Рисунок 1 – Схема для измерения напряжения холостого хода

5.3.3 Настроить генератор на частоту $f=5\text{кГц}$ и напряжение $U=3\text{В}$.

5.3.4 Запустить мультиметр и настроить его на измерение переменного напряжения.

5.3.5 Включить генератор и мультиметр.

5.3.6 По показаниям мультиметра определить напряжение на выходе генератора.

Результат измерения записать в отчет.

5.4 Нарисовать в отчет схему, показанную на рисунке 2.

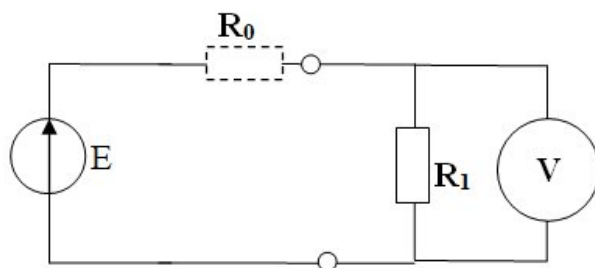


Рисунок 2 – Схема измерения, для определения сопротивления

5.5 Измерить напряжения на нагрузке, подключенной к генератору.

Для этого необходимо сделать следующее:

5.5.1 С помощью модульной платы собрать схему, показанную на рисунке 3. В качестве R_1 взять резистор с сопротивлением, примерно 600 Ом.

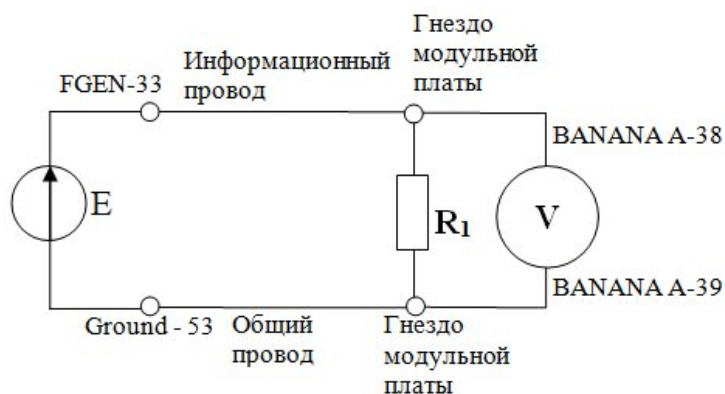


Рисунок 3 - Схема измерения для определения сопротивления, с помощью лабораторной установки NI ELVIS II.

5.5.2 Настройки генератора оставить такими же, как и при измерении в режиме холостого хода.

5.5.3 По показаниям вольтметра определить напряжение на резисторе. Результаты измерения записать в отчет.

5.6 Записать две формулы для определения тока, протекающего в схеме на рисунке 2.

5.7 На основе записанных формул, вывести формулу для расчета внутреннего сопротивления генератора.

5.8 В полученную формулу подставить известные значения и выполнить расчет.

5.9 Сравнить полученное значение с номинальным значением. Сделать вывод.

Типовое задание для самостоятельной работы:

1. Изучение конспекта лекций и литературы
2. Подготовка отчета по практической работе
3. Подготовка отчета по лабораторной работе
4. Подготовка к экзамену.

ОПК-2.1 Находит и критически анализирует информацию, необходимую для решения поставленной задачи

Типовое практическое задание:

по теме «Анализ сложных цепей методом наложения при постоянном воздействии»

Задание:

Рассчитать токи во всех ветвях схемы, показанных на рисунках 1-5 практической работы по теме: «Анализ сложных цепей методом уравнений Кирхгофа» при постоянном воздействии», а так же напряжения на всех элементах методом контурных токов. Рассчитать баланс мощностей. Исходные данные взять из таблицы 1 по теме: «Анализ сложных цепей методом уравнений Кирхгофа».

Лабораторная работа по теме «Исследование параметров гармонических колебаний»

Задание:

1 Включить компьютер, учебно-лабораторную установку NI ELVIS II и запустить панель приборов.

2 В программе «NI ELVISmx Instrument Launcher» запустить осциллограф, нажав на кнопку Scope. Появится окно осциллографа, показанное на рисунке 1.

3 Изучить назначение органов управления осциллографом с помощью рисунка 1.

4 Измерение параметров гармонических колебаний.

4.1 На лабораторной установке NI ELVIS собрать схему, показанную на рисунке 2.

Для этого, необходимо соединить проводниками следующие гнезда макетной платы:

1. На левом блоке гнезд «Terminal Strips», обозначенный «P2», 33 ряд гнезд, подписанный «FGEN», с первым рядом гнезд, подписанный, как «AI 0 +». Тем самым соединяется информационный провод генератора «FGEN» с информационным проводом нулевого канала осциллографа.

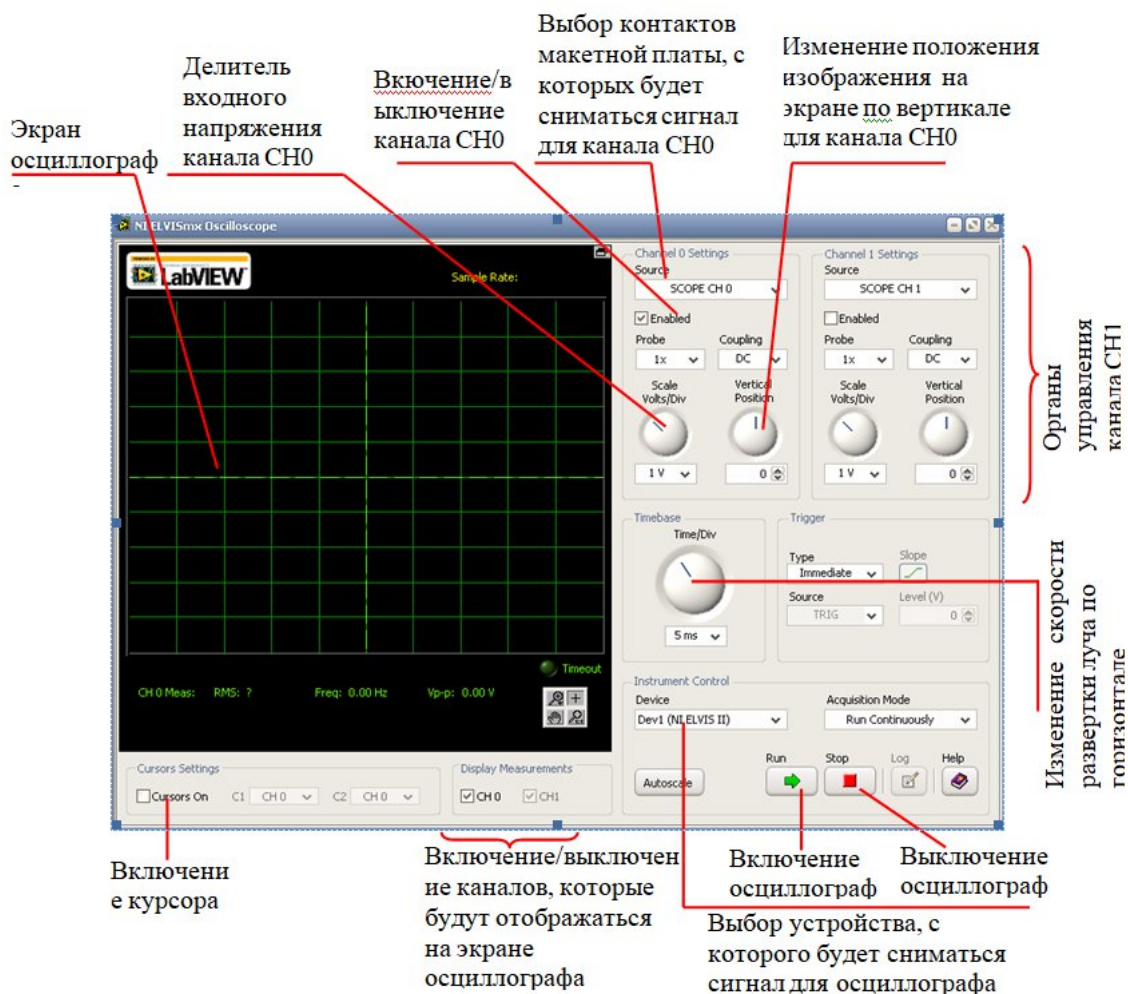


Рисунок 1 – Назначение органов управления осциллографом

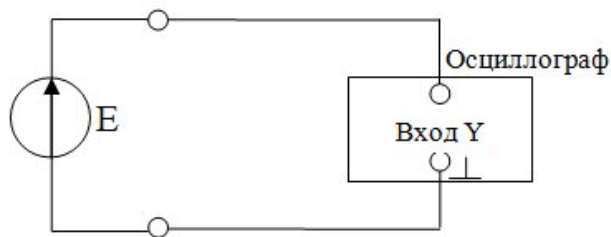


Рисунок 2 – Схема измерения для определения параметров сигнала

2. На этом же блоке гнезд соединить 53 или 49 ряд гнезд, подписанный «GROUND», со вторым рядом гнезд, подписанных как «AI 0 -». Тем самым соединяются общие провода генератора и нулевого канала осциллографа.

В результате на макетной плате должна получиться схема, показанная на рисунке 3.

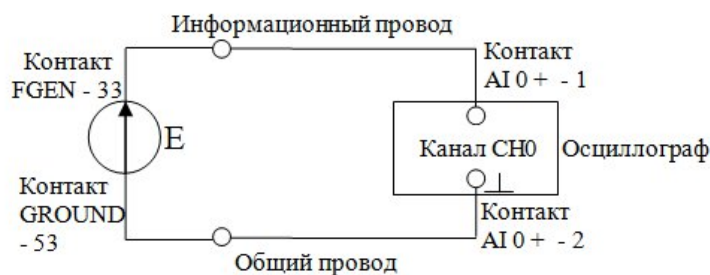


Рисунок 3 - Схема измерения для определения параметров сигнала, с помощью лабораторной установки NI ELVIS и осциллографа.

В случае если длины проводников будет не достаточно, необходимо будет воспользоваться основным макетным полем (например, шинами «+» и «-»). Для этого необходимо соединить выход функционального генератора «FGEN» с вертикальной шиной «+», а «GROUND» с вертикальной шиной «-». Затем подключить информационный провод нулевого канала осциллографа «AI 0+» с вертикальной шиной «+», а нулевой канал «AI 0-» с вертикальной шиной «-».

4.2 На генераторе установить параметры выходного колебания $f=20\text{кГц}$ и $U=3\text{В}$.

4.3 Настроить осциллограф для измерения.

Для этого, необходимо выполнить следующее:

1. Открыть окно осциллографа, или активизируйте его, если оно открыто.
2. В окне «Source», где по умолчанию написано «Scope CH 0» нажать на стрелочку и выбрать «AI 0». Тем самым определяется, что сигнал для канала «CH 0» будет сниматься с гнезд макетной платы «AI 0».

3. Все остальные органы управления остаются без изменений (рисунок 4).

4.4 Определите параметры колебания.

Для этого, необходимо выполнить следующее:

1. Включите генератор и осциллограф. В результате, в поле экрана осциллографа должен появиться сигнал (рисунок 5).

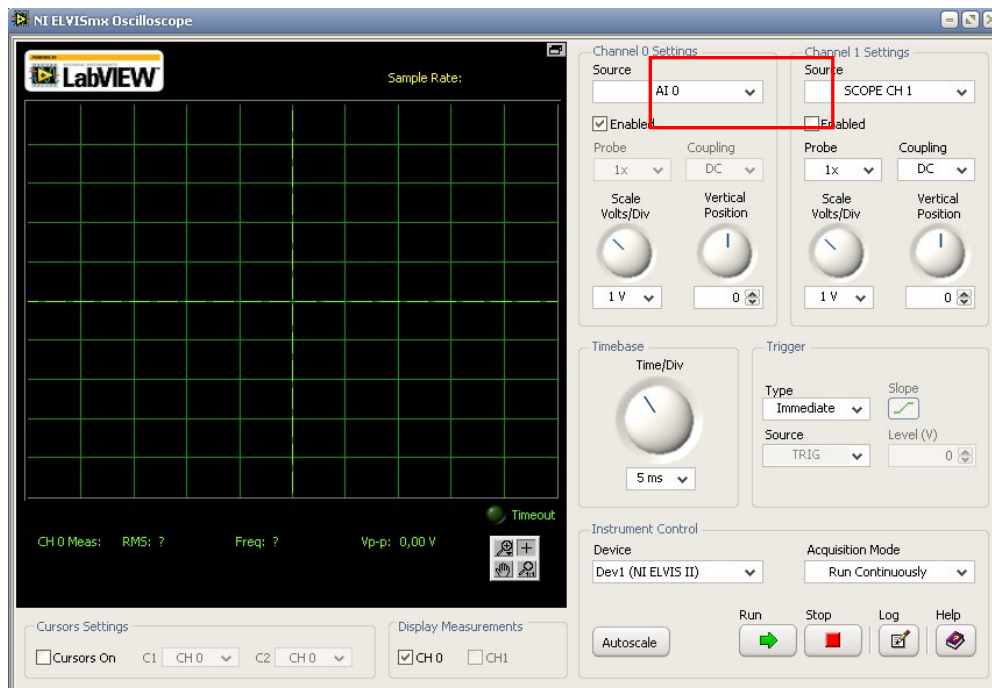


Рисунок 4 – Настройка осциллографа

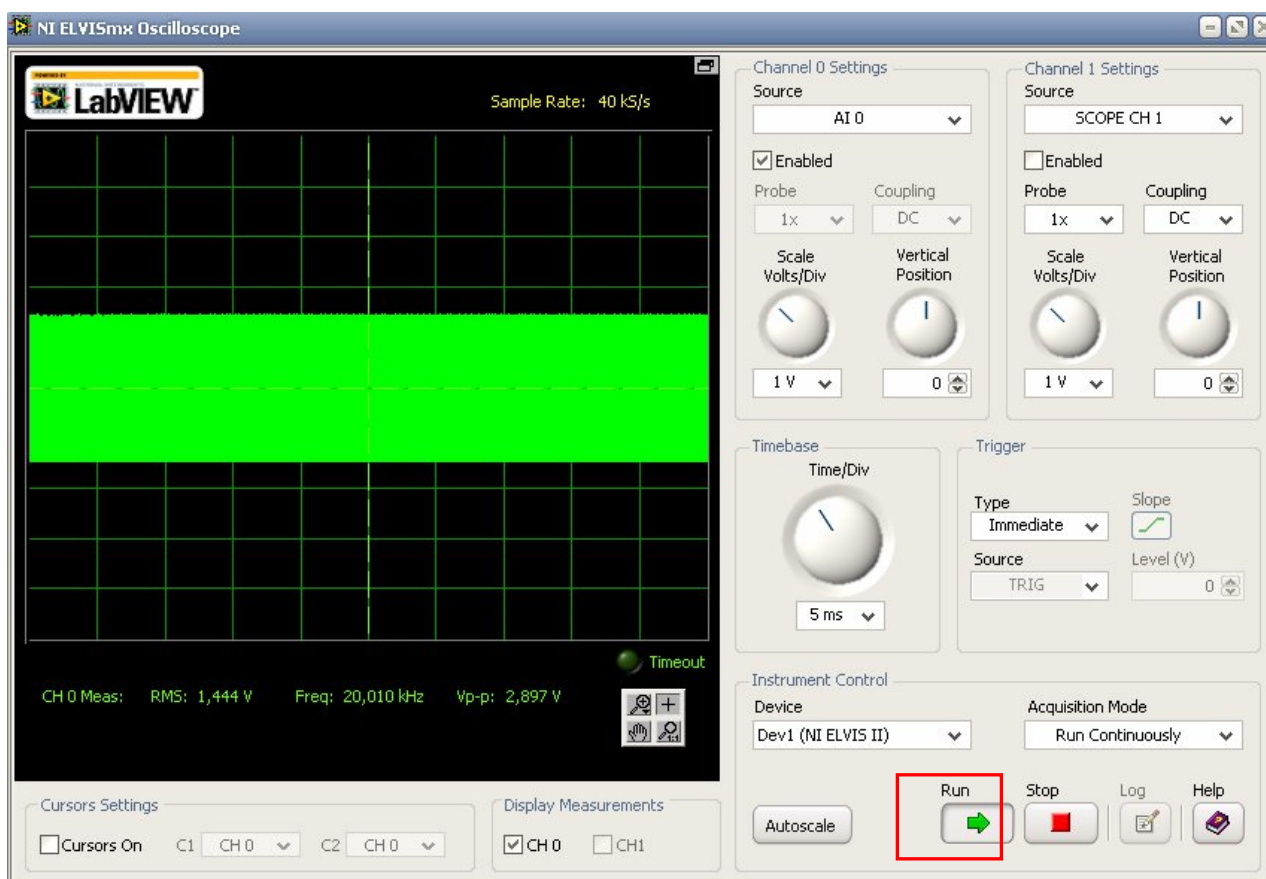


Рисунок 5 – Включение осциллографа

1. Поворотом ручки «Time/Div» получить синусоиду. Что бы остановить движение синусоиды необходимо нажать кнопку «Stop» (рисунок 6).
2. По полученному изображению определите параметры колебания. Частота и размах напряжения показаны под изображением колебания, соответственно параметры «Freq» и «Vp-p»

(рисунок 6). Для определения периода необходимо включить курсор, поставив галочку «Cursors On» в левом нижнем углу экрана осциллографа. При этом, у левой стороны экрана осциллографа появится линия (рисунок 7). После этого, необходимо навести курсор мышки на курсор осциллографа, и, нажав левую кнопку мыши, повести курсор в необходимую точку осциллограммы. Желтая надпись «dT», под экраном осциллографа, покажет время относительно начала экрана (рисунок 7). Таким образом, отмечая две точки на осциллограмме, путем не сложных вычислений, можно определить период.

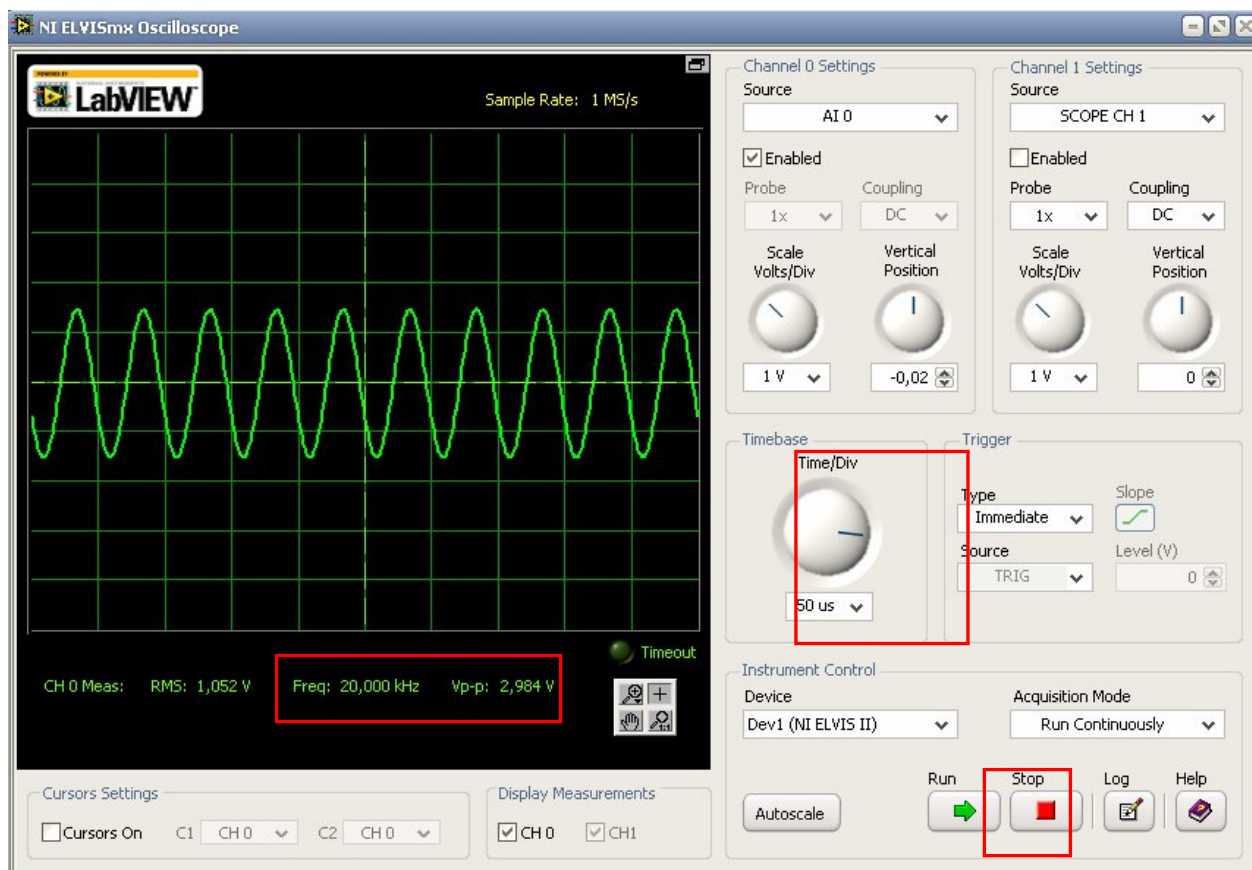


Рисунок 6 – Настройка синусоидального колебания

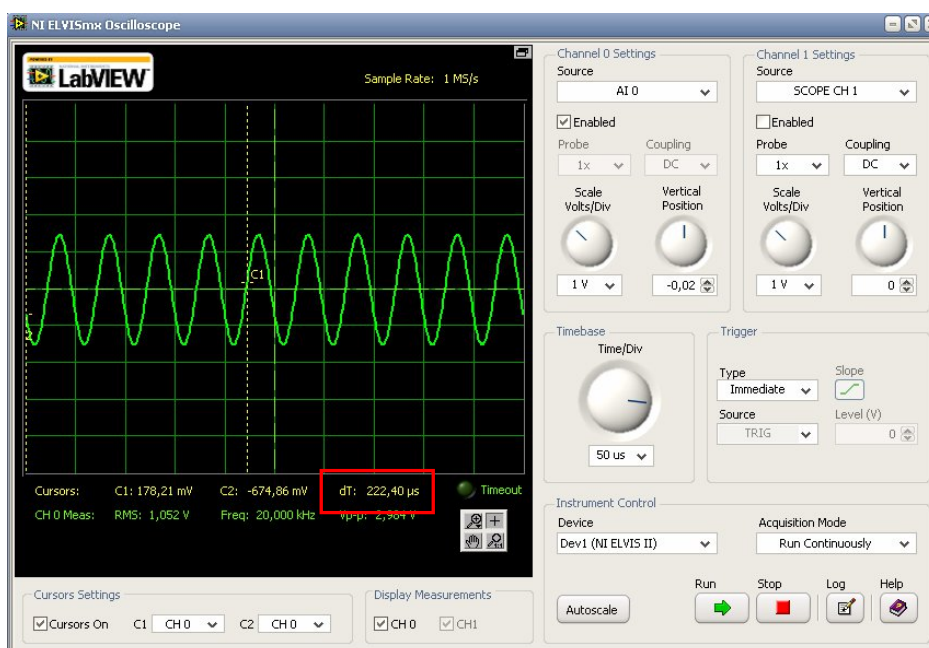


Рисунок 7 – Включение курсора виртуального осциллографа

4.5 Нарисовать в масштабе осциллограмму и показать на ней следующие параметры: T , U_p , U_m . Написать показания ручек осциллографа «Tim/Div» и «Volts/Div».

4.6 Заполнить строчку «Экспериментальные данные» таблицы 1.

Таблица 1 – Результаты измерения параметров синусоидального колебания

Параметр	f , кГц	ω , рад/с	T , мкс	U_m , В	U , В	U_p , В
Расчетные данные						
Экспериментальные данные						

Типовое задание для самостоятельной работы:

1. Изучение конспекта лекций и литературы
2. Подготовка отчета по практической работе
3. Подготовка отчета по лабораторной работе
4. Подготовка к экзамену.

ОПК-2.2 Разрабатывает решение конкретной задачи, выбирая оптимальный вариант, оценивая его достоинства и недостатки

Типовое практическое задание:

по теме «Анализ сложных цепей методом узловых потенциалов при постоянном воздействии»

Задание:

Рассчитать токи во всех ветвях схемы, показанных на рисунках 1-5 практической работы по теме: «Анализ сложных цепей методом уравнений Кирхгофа» при постоянном воздействии», а так же напряжения на всех элементах методом контурных токов. Рассчитать баланс мощностей. Исходные данные взять из таблицы 1 по теме: «Анализ сложных цепей методом уравнений Кирхгофа».

Лабораторная работа по теме «Исследование АЧХ и ФЧХ последовательной RL , RC , RLC цепи»

Задание:

1 Изучить работу анализатора АЧХ и ФЧХ. Для этого:

1.1 В программе «NI ELVISmx Instrument Launcher» нажать кнопку «Vode». Появится окно, показанное на рисунке 1.

1.2 Изучить, по рисунку 1, назначение органов управления анализатора АЧХ и ФЧХ.

2 На макетной плате, пользуясь модульной платой, собрать схему последовательной RC – цепи, показанной на рисунке 2. В качестве R используется резистор, с сопротивлением $R=560\Omega$.

3 Настроить анализатор АЧХ и ФЧХ.

3.1 В окне «Stimulus Channel» выбрать «AI 0».

3.2 В окне «Response Channel» выбрать «AI 1».

3.3 С помощью окошек «Start Frequency» и «Stop Frequency», установить диапазон частот, в котором будет производиться измерение. В данном случае, диапазон от 1 кГц до 20 кГц.

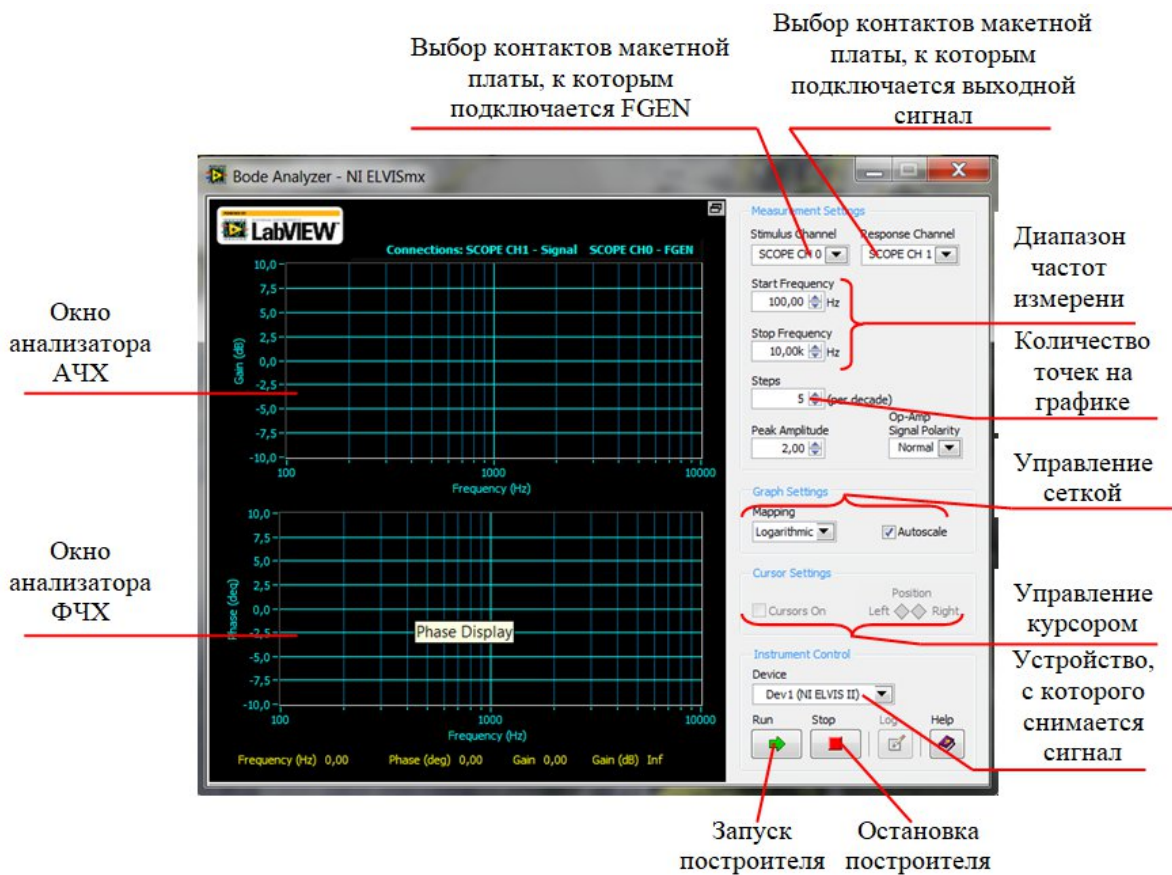


Рисунок 1 – Окно анализатора АЧХ и ФЧХ.

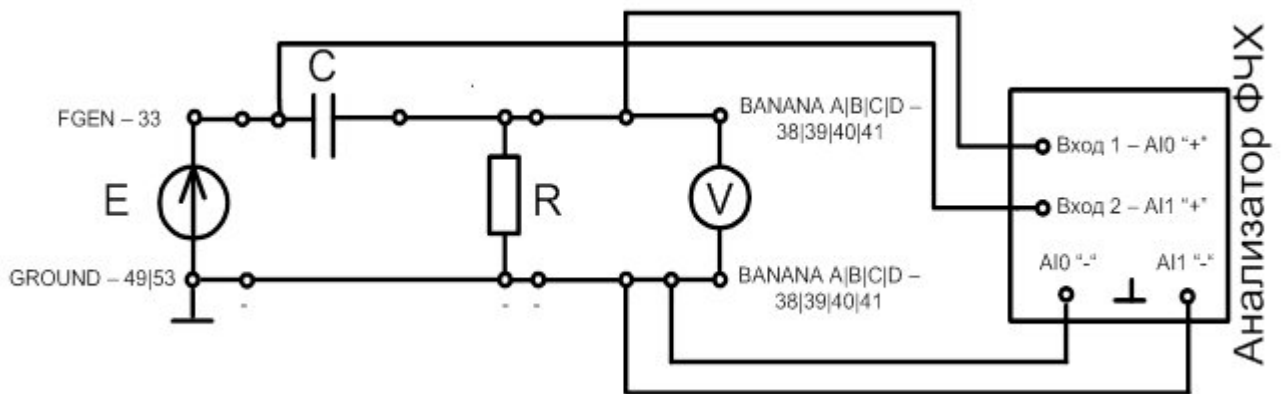


Рисунок 2 - Схема исследования АЧХ и ФЧХ последовательной RC цепи.

- 3.4 В окне «Steps», установить нужное количество точек на графике. Чем больше точек, тем точнее будут измерения. В данном случае установить число 50. При необходимости его можно поменять.
- 3.5 Включить анализатор, нажав на кнопку «Run». Пример графиков показан на рисунке 3.
- 4 Определить изменение фазы от частоты.
- 4.1 Поставить галочку «Cursors On». На экранах с графиками появиться курсор с красным перекрестием.



Рисунок 3 – Настройка и работа анализатора АЧХ и ФЧХ.

4.2 Перемещая курсор, по точкам на графике, с помощью желтых надписей, в нижней части экрана, можно определить фазу при данной частоте, в выбранной точке. Курсор можно перемещать с помощью кнопок «Position» на блоке «Cursor Settings» или с помощью мышки.

4.3 Заполнить таблицу 1, колонку «φ» для цепи RC.

Таблица 1 – Результаты исследований последовательных двухполюсников

f, кГц	RL		RC		RLC	
	U _m , В	φ	U _m , В	φ	U _m , В	φ

5 Определить изменение амплитуды от частоты с помощью функционального генератора и вольтметра. Для этого:

- 5.1 Открыть окна функционального генератора (FGEN) и цифрового мультиметра (DMM).
- 5.2 Переключить мультиметр в режим измерения переменного напряжения.
- 5.3 Установить на генераторе амплитуду 5В.

5.4 Изменяя частоту сигнала в окне функционального генератора, записать в таблицу 1 измеренное переменное напряжение на резисторе. Частоты брать точно такие же, какие записаны в случаи измерения ФЧХ. При заполнении таблицы 1 необходимо помнить, что вольтметр показывает действующие значения напряжения, а расчет ведется для амплитудных.

6 По данным таблицы 1, нарисовать АЧХ и ФЧХ для последовательной RC цепи.

7 Собрать схему для исследования последовательной RL цепи.

8 Нарисовать в отчет схему измерения.

9 Повторить измерения из пунктов 5.3 – 5.5 и заполнить таблицу 1, колонку для цепи RL.

10 Нарисовать АЧХ и ФЧХ для последовательной RL цепи, по аналогии с пунктом 5.6.

11. Собрать схему для исследования последовательной RLC цепи.

12 Нарисовать в отчет схему измерения.

13 Повторить измерения из пунктов 5.3 – 5.5 и заполните таблицу 1, колонку для цепи RLC.

14 Нарисовать АЧХ и ФЧХ для последовательной RLC цепи, по аналогии с пунктом 5.6.

Типовое задание для самостоятельной работы:

1. Изучение конспекта лекций и литературы
2. Подготовка отчета по практической работе
3. Подготовка отчета по лабораторной работе
4. Подготовка к экзамену.

ОПК-2.3 Владеет способами обработки и представления полученных данных, оценки результатов измерений

Типовое практическое задание:

по теме *«Анализ сложных цепей методом узловых потенциалов при постоянном воздействии»*

Задание:

Рассчитать токи во всех ветвях схемы, показанных на рисунках 1-5 практической работы по теме: «Анализ сложных цепей методом уравнений Кирхгофа» при постоянном воздействии», а так же напряжения на всех элементах методом контурных токов. Рассчитать баланс мощностей. Исходные данные взять из таблицы 1 по теме: «Анализ сложных цепей методом уравнений Кирхгофа».

Лабораторная работа по теме *«Исследование устройства и принципа работы учебно-лабораторной установки NI ELVIS II»*

Задание:

5.1 Включить компьютер и зайти под учетной записью «Student».

5.2 Включить учебно-лабораторную установку «NI ELVIS II». Кнопка находится сзади, справа самой установки.

5.3 Включить питание макетной платы. Кнопка находится у правого верхнего угла платы.

5.4 На компьютере, с рабочего стола или через автозапуск, запустить программу виртуальных приборов «NI ELVISmx Instrument Launcher». Должно открыться окно, показанное на рисунке 1.



Рисунок 1 - Линейка приборов для лабораторной установки NI ELVIS

5.5 Изучить порядок работы с мультиметром.

5.5.1 В программе «NI ELVISmx Instrument Launcher» запустить мультиметр, нажав на кнопку DMM. Появится окно мультиметра, показанное на рисунке 2.

5.5.2 По рисунку 2 изучить органы управления мультиметра.

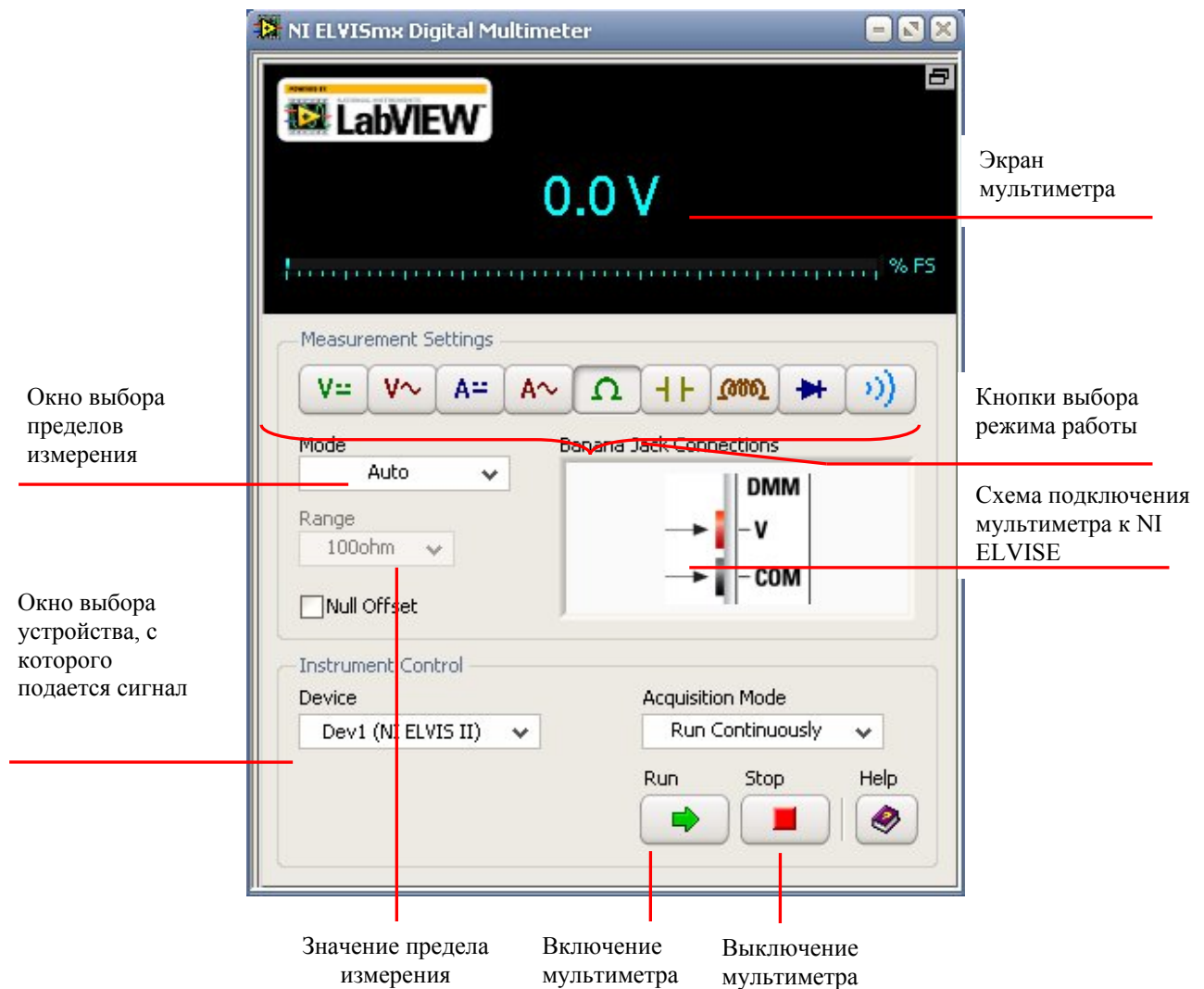


Рисунок 2 - Окно мультиметра

5.6 Изучить конструкцию макетной платы, показанной на рисунке 3.

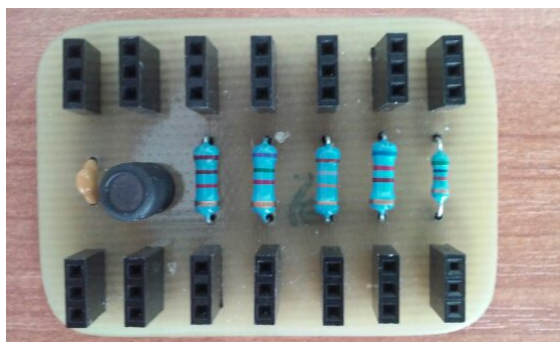


Рисунок 3 - Внешний вид модульной платы

На этой плате установлены пять резисторов с цветовой кодировкой, один конденсатор и одна катушка индуктивности. У каждого из этих элементов, с двух сторон, установлены блок гнезд, по три гнезда в каждом блоке, к которым подключаются проводники.

5.7 Собрать схема для измерения сопротивления резистора, как показано на рисунке 4.

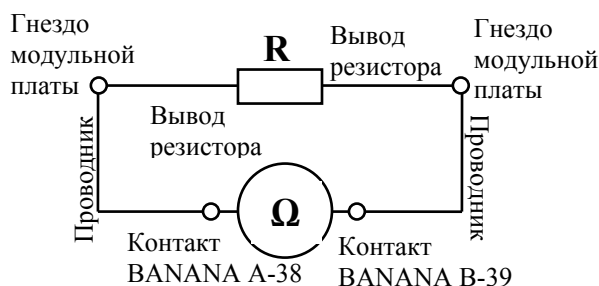


Рисунок 4 - Схема измерения сопротивления резистора, с помощью лабораторной установки NI ELVIS и мультиметра

Согласно схеме подключения сигнал для мультиметра снимается с группы гнезд DMM «V и COM». На данной лабораторной установке эти гнезда соединены с двумя гнездами «BANANA», соответственно разъем «V» подключен к разъему «BANANA A», а разъем «COM» подключен к разъему «BANANA B». В свою очередь, разъемы «BANANA» выведены на гнезда левого блока гнезд «Terminal Strips», обозначенный «P2». Разъем «BANANA A» выведен на 38 ряд гнезд, подписанный «BANANA A», разъем «BANANA B» выведен на 39 ряд гнезд, подписанный «BANANA B». Таким образом, проводниками, необходимо соединить 38 и 39 ряды гнезд с блоками гнезд модульной платы, по обе стороны, того резистора, сопротивление которого необходимо измерить.

5.8 Определить сопротивление резистора. Для этого, мультиметр, переключить в режим измерения сопротивления, нажав на кнопку «Ω». Затем, включить мультиметр, нажав кнопку «Run». В результате, на экране мультиметра появится результат измерения (Рисунок 5).

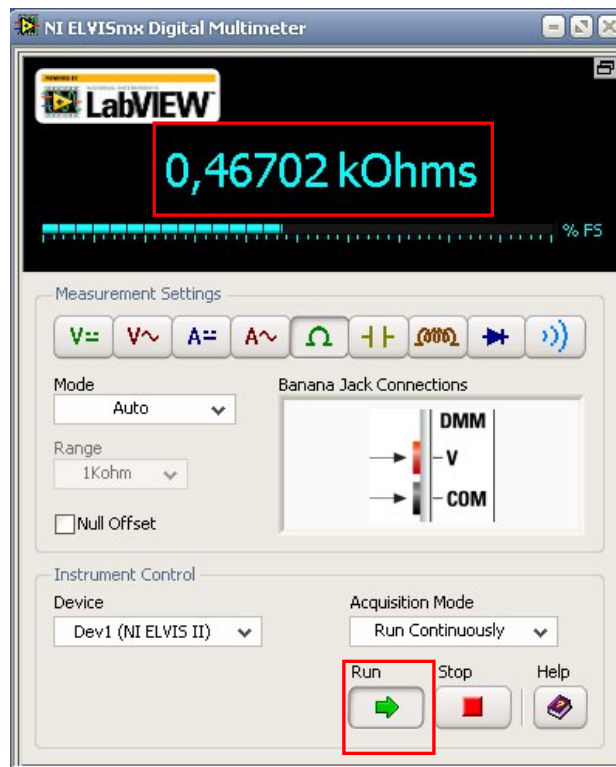


Рисунок 5 - Настройка мультиметра и измерения сопротивления

5.9 Внести полученные показания в таблицу 1, в строку «Измеренные значения».

Таблица 1 - Результаты измерений параметров элементов

Элемент	R_1 , кОм	R_2 , кОм	R_3 , кОм	R_4 , кОм	R_5 , кОм	C, нФ	L, мГн
Номинальное значение							
Измеренное значение							

5.10 Повторить действия 5.8 - 5.9 для измерения индуктивности катушки индуктивности и емкости конденсатора. При измерении обратить внимание на схему подключения, которая показана в центре окна управления мультиметром.

5.11 Пользуясь цветовой кодировкой резисторов и маркировкой катушки индуктивности и конденсатора, определить номинальные значения пассивных элементов. Для расшифровки, воспользуйтесь ресурсами Internet. Результаты сведите в таблицу 1, в строку «Номинальные значения».

5.12 Сделать вывод по цели работы, а так же написать, сходятся измеренные параметры с номинальными. Если нет, то указать минимум три причины, почему не сходятся.

Типовое задание для самостоятельной работы:

1. Изучение конспекта лекций и литературы
2. Подготовка отчета по практической работе
3. Подготовка отчета по лабораторной работе
4. Подготовка к экзамену.

3.3. Типовые материалы для проведения промежуточной аттестации обучающихся

ОПК-1.1 Знает фундаментальные законы природы и основные физические математические законы и методы накопления, передачи и обработки информации

Типовые вопросы и задания к экзамену:

1. Понятие тока напряжения и мощности. Выбор направления в электрической цепи. Формулы расчета. Единицы измерения. Определение знака мощности. Баланс мощностей в электрических цепях.
2. Понятие идеализированного резистивного элемента. Его свойства. Вольт-амперная характеристика. Закон Ома.
3. Понятие идеализированного емкостного элемента. Его свойства. Вольт-кулонная характеристика.
4. Понятие идеализированного индуктивного элемента. Его свойства. Вебер-амперная характеристика.
5. Понятие независимого источника энергии. Идеализированный и реальный источник напряжения. Его свойства. Режимы работы.
6. Понятие независимого источника энергии. Идеализированный и реальный источник тока. Его свойства.
7. Понятие электрической схемы. Виды электрических схем. Ее элементы, дать определение. Законы Кирхгофа для электрических цепей. Формулы записи. Показать применение на примере схем.
8. Последовательное соединение резистивных элементов в электрических цепях. Эквивалентное преобразование.
9. Последовательное соединение емкостных элементов в электрических цепях. Эквивалентное преобразование.

ОПК-1.2 Умеет применять физические законы и математические методы для решения задач теоретического и природного характера

Типовые вопросы и задания к экзамену:

1. Последовательное соединение индуктивных элементов в электрических цепях. Эквивалентное преобразование.
2. Параллельное соединение резистивных элементов в электрических цепях. Эквивалентное преобразование.
3. Параллельное соединение емкостных элементов в электрических цепях. Эквивалентное преобразование.
4. Параллельное соединение индуктивных элементов в электрических цепях. Эквивалентное преобразование.
5. Понятие гармонического колебания. Его параметры. Формулы их расчета. Методы представления гармонических колебаний.
6. Резистивный элемент при гармоническом воздействии. Его свойства. Мгновенная и средняя мощность. Векторные диаграммы.
7. Емкостной элемент при гармоническом воздействии. Его свойства. Мгновенная, средняя и реактивная мощность. Векторные диаграммы.
8. Индуктивный элемент при гармоническом воздействии. Его свойства. Мгновенная, средняя и реактивная мощность. Векторные диаграммы.
9. RL - цепь при гармоническом воздействии. Характеристики цепи. Виды мощностей. Векторная диаграмма.

ОПК-1.3 Владеет навыками использования знаний физики и математики при решении практических задач

Типовые вопросы и задания к экзамену:

1. RC - цепь при гармоническом воздействии. Характеристики цепи. Виды мощностей. Векторная диаграмма.
2. Последовательная RLC - цепь при гармоническом воздействии. Характеристики цепи. Виды мощностей. Векторная диаграмма.
3. Параллельная RLC - цепь при гармоническом воздействии. Характеристики цепи. Виды мощностей. Векторная диаграмма.
4. Понятие сложных цепей. Анализ сложных цепей методом контурных токов.
5. Понятие сложных цепей. Анализ сложных цепей методом уравнений Кирхгофа.
6. Понятие сложных цепей. Анализ сложных цепей методом наложения.
7. Понятие сложных цепей. Анализ сложных цепей методом эквивалентного генератора.
8. Понятие сложных цепей. Анализ сложных цепей методом узловых потенциалов.
9. Понятие гармонического колебания. Его параметры. Формулы их расчета. Методы представления гармонических колебаний.

ОПК-2.1 Находит и критически анализирует информацию, необходимую для решения поставленной задачи

Типовые вопросы и задания к экзамену:

1. Пассивные элементы при гармоническом воздействии. Их характеристики. Мгновенная и средняя мощность. Векторные диаграммы.
2. RL - цепь при гармоническом воздействии. Характеристики цепи. Виды мощностей. Векторная диаграмма.
3. RC - цепь при гармоническом воздействии. Характеристики цепи. Виды мощностей. Векторная диаграмма.
4. Последовательная RLC - цепь при гармоническом воздействии. Характеристики цепи. Виды мощностей. Векторная диаграмма.
5. Параллельная RLC - цепь при гармоническом воздействии. Характеристики цепи. Виды мощностей. Векторная диаграмма.
6. Символический метод расчета электрических цепей. Входное сопротивление цепей R, C, L, RC, RL, RLC в комплексной форме. Законы Ома и Кирхгофа в комплексной форме.
7. Понятие комплексно-частотной характеристики. Виды КЧХ. Единицы измерения.
8. Понятие КЧХ. КЧХ пассивных двухполюсников.
9. Понятие КЧХ. Входная и передаточная КЧХ RL - цепи.
10. Понятие КЧХ. Входная и передаточная КЧХ RC - цепи.

ОПК-2.2 Разрабатывает решение конкретной задачи, выбирая оптимальный вариант, оценивая его достоинства и недостатки

Типовые вопросы и задания к экзамену:

1. Понятие резонанса в электрической цепи. Виды резонансов. Понятие колебательного контура. Виды колебательных контуров.
2. Резонанс в последовательном колебательном контуре. Характеристики контура. Формулы их расчета. Понятие расстройки, виды расстроек и их расчет.
3. Входные и передаточные характеристики последовательного колебательного контура.

4. Понятие избирательности и полосы пропускания электрической цепи. Полоса пропускания последовательного колебательного контура. Влияние внутреннего сопротивления генератора и нагрузки на избирательность контура.

5. Резонанс в параллельном колебательном контуре. Его характеристики. Неполное включение индуктивности и емкости в параллельном колебательном контуре.

6. Понятие четырехполюсника. Их классификация. Формы уравнений четырехполюсников.

7. Понятие четырехполюсника. Определение первичных параметров составных четырехполюсников.

8. Понятие четырехполюсника. Расчет КЧХ четырехполюсников при включенной нагрузке.

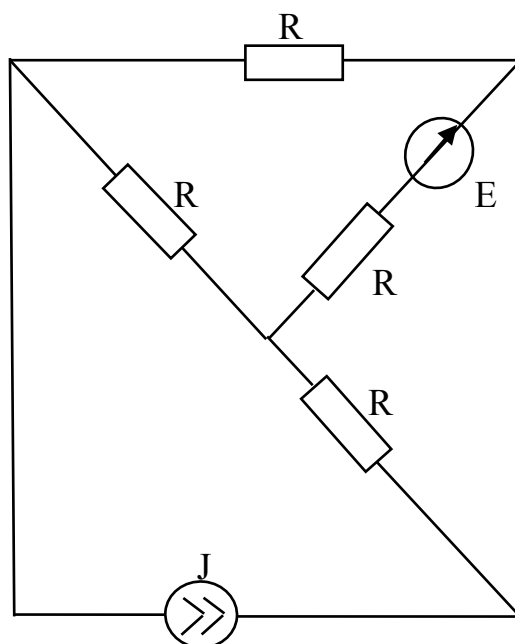
9. Понятие коммутации в электрических цепях. Законы коммутации. Понятие переходного процесса в электрических цепях. Анализ переходных процессов в RL и RC цепях классическим методом.

10. Понятие коммутации в электрических цепях. Законы коммутации. Понятие переходного процесса в электрических цепях. Анализ переходных процессов в RLC цепях классическим методом.

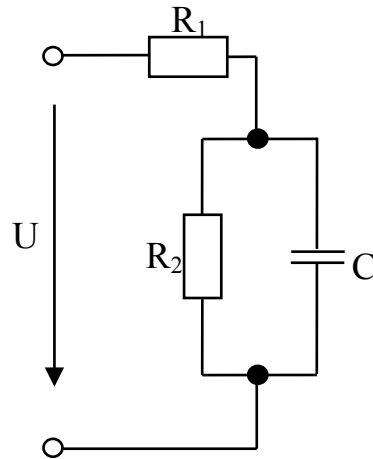
ОПК-2.3 Владеет способами обработки и представления полученных данных, оценки результатов измерений

Типовые вопросы и задания к экзамену:

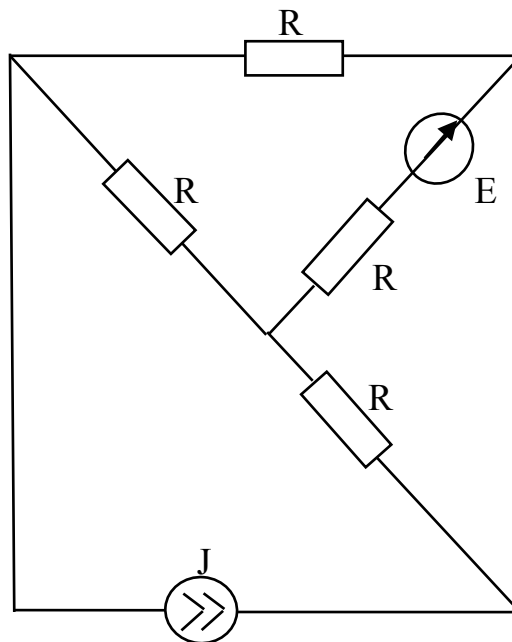
1. Методом контурных токов рассчитать токи во всех ветвях схемы, если $R_1=70\text{кОм}$; $R_2=10\text{кОм}$; $R_3=120\text{кОм}$; $R_4=30\text{кОм}$; $J=2\text{мА}$.



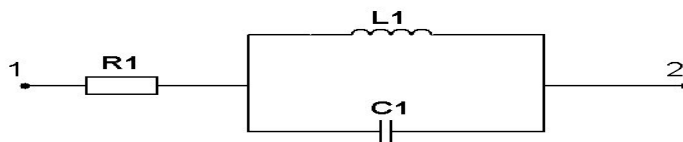
2. Рассчитать мгновенные напряжения и токи в схеме, если $U=30\cos(\omega t+45)$ В, $R_1=57,8$ Ом, $R_2=63,7$ Ом, $C=50$ нФ, $f=100\text{кГц}$. Построить векторные диаграммы токов и напряжений.



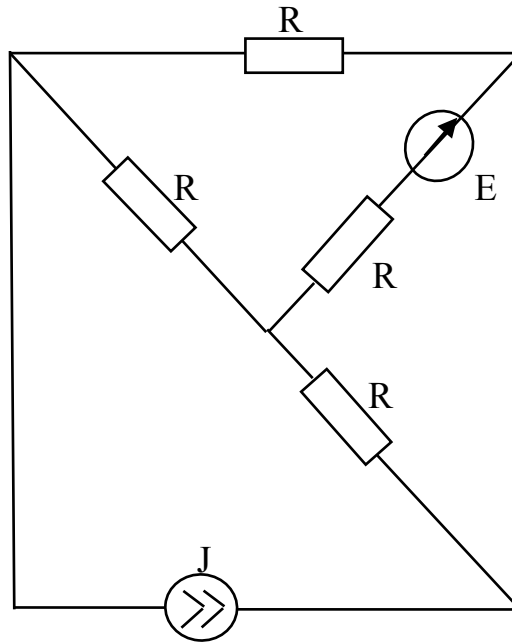
3. Методом наложения рассчитать токи во всех ветвях схемы, если $R_1=70\text{кОм}$; $R_2=10\text{кОм}$; $R_3=120\text{кОм}$; $R_4=30\text{кОм}$; $J=2\text{мА}$.



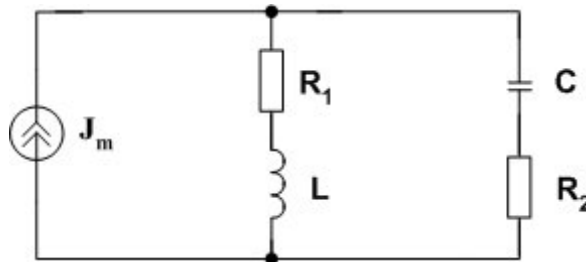
4. $R_1=1\text{ кОм}$, $L_1=2\text{ мГн}$, $C_1=0,5\text{ нФ}$, $\omega=10^6\text{ рад/с}$. Определить комплексное сопротивление схемы $\underline{Z}_{\text{экв}}$ и указать его характер на заданной частоте.



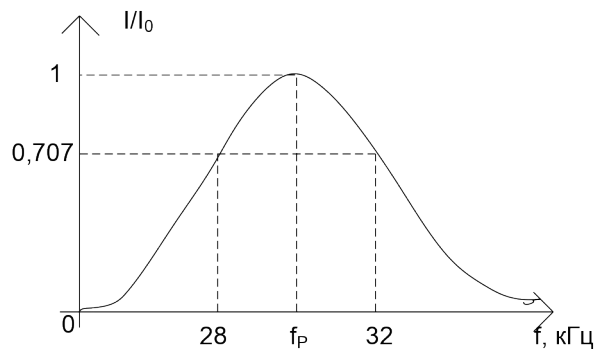
5. Методом эквивалентного генератора рассчитать ток протекающий через элемент R_2 , если $R_1=70\text{кОм}$; $R_2=10\text{кОм}$; $R_3=120\text{кОм}$; $R_4=30\text{кОм}$; $J=2\text{мА}$.



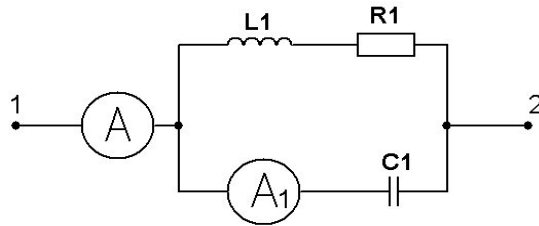
6. Для цепи при гармоническом воздействии заданы параметры: $U_{R2}(t) = 1 \cos(\omega t)$ (В), $R_1 = R_2 = \omega L = 1/\omega C = 1$ Ом. Определить комплексную амплитуду источника J_m .



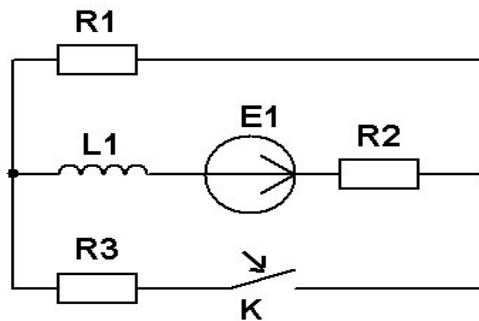
7. Дана резонансная кривая последовательного колебательного контура, емкость которого $C=1$ нФ. Найти: элементы контура L , R , добротность контура Q .



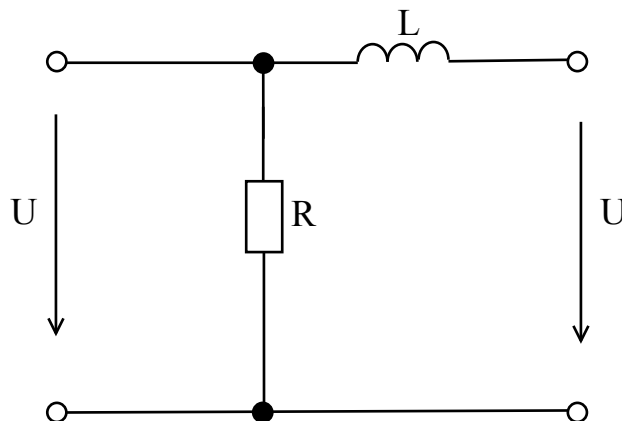
8. Определить показания приборов, если $R_1=2$ кОм, $L_1=2$ мГн, $C_1=0,5$ нФ, $\omega=10^6$ рад/с, $U_{1-2}=1$ В



9. Вывести формулу и построить график $i_L(t)$ при использовании классического метода анализа переходных процессов, если $E1=20\text{В}$, $R1=500\text{Ом}$, $R2=200\text{Ом}$, $R3=400\text{Ом}$, $L=50\text{мГн}$.



10. Рассчитать Y-параметры составного четырехполюсника, который состоит из двух представленных на рисунке, если $R=50\text{Ом}$, $X_L=150\text{Ом}$. Нарисовать схему четырехполюсника.



Банк контрольных вопросов, заданий и иных материалов, используемых в процессе процедур текущего контроля и промежуточной аттестации находится в учебно-методическом комплексе дисциплины и/или представлен в электронной информационно-образовательной среде по URI: <http://www.aup.uisi.ru/>.

3.4. Методические материалы проведения текущего контроля и промежуточной аттестации обучающихся

Перечень методических материалов для подготовки к текущему контролю и промежуточной аттестации:

1. Методические указания к выполнению практических работ по дисциплине «Теория электрических цепей». –URL: <http://aup.uisi.ru/5079720/>.

2. Методические указания к выполнению лабораторных работ по дисциплине «Теория электрических цепей». –URL: <http://aur.uisi.ru/5079720/>.