

Министерство цифрового развития, связи и массовых коммуникаций Российской Федерации  
Федеральное государственное бюджетное образовательное учреждение высшего образования  
«Сибирский государственный университет телекоммуникаций и информатики»  
(СибГУТИ)  
Уральский технический институт связи и информатики (филиал) в г. Екатеринбурге  
(УрТИСИ СибГУТИ)



УТВЕРЖДАЮ  
директор УрТИСИ СибГУТИ  
Минина Е.А.  
«20» 12 2023 г.

## ОЦЕНОЧНЫЕ СРЕДСТВА ТЕКУЩЕГО КОНТРОЛЯ И ПРОМЕЖУТОЧНОЙ АТТЕСТАЦИИ

### ПО ДИСЦИПЛИНЕ

### Б1.В.11 Оптоэлектроника и нанофотоника

Направление подготовки / специальность: **11.03.02 «Инфокоммуникационные технологии и системы связи»**

Направленность (профиль) / специализация: **Транспортные сети и системы связи**

Форма обучения: **очная, заочная**

Год набора: 2024

Разработчик (-и):  
д.ф.-м.н., профессор

  
\_\_\_\_\_ / Г.И. Пилипенко  
подпись

Оценочные средства обсуждены и утверждены на заседании высшей математики и физики (ВМиФ)

Протокол от 22.11.2023 №3

Заведующий кафедрой \_\_\_\_\_ / В.Т. Куанышев

  
подпись

Екатеринбург, 2023

Министерство цифрового развития, связи и массовых коммуникаций Российской Федерации  
Федеральное государственное бюджетное образовательное учреждение высшего образования  
«Сибирский государственный университет телекоммуникаций и информатики»  
(СибГУТИ)  
Уральский технический институт связи и информатики (филиал) в г. Екатеринбурге  
(УрТИСИ СибГУТИ)

УТВЕРЖДАЮ  
директор УрТИСИ СибГУТИ  
\_\_\_\_\_Минина Е.А.  
« \_\_\_\_ » \_\_\_\_\_ 2023 г.

## ОЦЕНОЧНЫЕ СРЕДСТВА ТЕКУЩЕГО КОНТРОЛЯ И ПРОМЕЖУТОЧНОЙ АТТЕСТАЦИИ

### ПО ДИСЦИПЛИНЕ Б1.В.11 Оптоэлектроника и нанофотоника

Направление подготовки / специальность: **11.03.02 «Инфокоммуникационные технологии и системы связи»**

Направленность (профиль) / специализация: **Транспортные сети и системы связи**

Форма обучения: **очная, заочная**

Год набора: 2024

Разработчик (-и):  
д.ф.-м.н., профессор

\_\_\_\_\_ / Г.И. Пилипенко  
подпись

Оценочные средства обсуждены и утверждены на заседании высшей математики и физики (ВМиФ)

Протокол от 22.11.2023 №3

Заведующий кафедрой \_\_\_\_\_ / В.Т. Куанышев  
подпись

Екатеринбург, 2023

## 1. Перечень компетенций и индикаторов их достижения

Процесс изучения дисциплины направлен на формирование следующих компетенций:

Код и наименование компетенции	Код и наименование индикатора достижения компетенций	Этап	Предшествующие этапы (с указанием дисциплин)
ПК-4 Способен к устранению технических проблем на стационарном оборудовании связи	ПК-4.1 Знает: устройство, принципы работы и характеристики оптоэлектронных и волоконно-оптических приборов ПК-4.2 Умеет: выполнять расчеты, связанные с определением параметров и характеристик оптоэлектронных и волоконно-оптических компонентов и устройств, проводить компьютерное моделирование и проектирование оптоэлектронных и волоконно-оптических компонентов и устройств, а также иметь представление о методах компьютерной оптимизации таких устройств ПК-4.3 Владеет: навыками чтения и изображения схем оптоэлектронных и оптических приборов, систем и сетей на основе современной элементной базы оптоэлектроники и волоконной оптики	3	I этап: Б1.В.06 Элементная база телекоммуникационных систем Б1.В.09 Основы оптической связи Б1.В.10 Схемотехника телекоммуникационных устройств

ПК-8 Способен к разработке проектной документации на объект (систему) связи, телекоммуникационную систему	ПК-8.1 Знает: основы технологии производства оптоэлектронных компонентов, оптических волокон и волноводных элементов ПК-8.2 Умеет: пользоваться справочными данными по оптоэлектронным, волоконно-оптическим компонентам и приборам при проектировании инфокоммуникационных систем и сетей связи, сопоставляя особенности характеристик таких компонентов и приборов ПК-8.3 Владеет: навыками расчета, проектирования и компьютерного моделирования оптоэлектронных и волоконно-оптических элементов и устройств. Навыками практической работы с оптоэлектронными и волоконно-оптическими элементами, а также с лабораторными макетами оптоэлектронных, волоконно-оптических приборов и с контрольно-измерительной аппаратурой	3	Б1.В.08 Теория связи Б1.В.06 Элементная база телекоммуникационных систем Б1.В.10 Схемотехника телекоммуникационных устройств
---	--	---	--

Форма(ы) промежуточной аттестации по дисциплине: курсовая работа и экзамен (5 семестр).

## 2. Показатели, критерии и шкалы оценивания компетенций

2.1. Показателем оценивания компетенций на этапе их формирования при изучении дисциплины является уровень их освоения.

Индикатор освоения компетенции	Показатель оценивания	Критерий оценивания
ПК-4.1 Знает: устройство, принципы работы и характеристики оптоэлектронных и волоконно-оптических приборов	Знать устройство, принципы работы и характеристики оптоэлектронных и волоконно-оптических приборов Уметь выполнять расчеты, связанные с определением	Выполнены все практические и лабораторные работы по дисциплине в соответствии с графиком. Оформлены отчеты по лабораторным работам в соответствии с требованиями. При защите лабораторных работ формулирует выводы по полученным результатам.

	<p>параметров и характеристик оптоэлектронных и волоконно-оптических компонентов и устройств, проводить компьютерное моделирование и проектирование оптоэлектронных и волоконно-оптических компонентов и устройств, а также иметь представление о методах компьютерной оптимизации таких устройств</p> <p>Владеть навыками чтения и изображения схем оптоэлектронных и оптических приборов, систем и сетей на основе современной элементной базы оптоэлектроники и волоконной оптики</p>	
<p>ПК-4.2 Умеет: выполнять расчеты, связанные с определением параметров и характеристик оптоэлектронных и волоконно-оптических компонентов и устройств, проводить компьютерное моделирование и проектирование оптоэлектронных и волоконно-оптических компонентов и устройств, а также иметь представление о методах компьютерной оптимизации таких устройств</p>	<p>Знать устройство, принципы работы и характеристики оптоэлектронных и волоконно-оптических приборов</p> <p>Уметь выполнять расчеты, связанные с определением параметров и характеристик оптоэлектронных и волоконно-оптических компонентов и устройств, проводить компьютерное моделирование и проектирование оптоэлектронных и волоконно-оптических компонентов и устройств, а также иметь представление о методах компьютерной оптимизации таких устройств</p> <p>Владеть навыками чтения и изображения схем оптоэлектронных и</p>	<p>Выполнены все практические и лабораторные работы по дисциплине в соответствии с графиком. Оформлены отчеты по лабораторным работам в соответствии с требованиями. При защите лабораторных работ формулирует выводы по полученным результатам</p>

	оптических приборов, систем и сетей на основе современной элементной базы оптоэлектроники и волоконной оптики	
ПК-4.3 Владеет: навыками чтения и изображения схем оптоэлектронных и оптических приборов, систем и сетей на основе современной элементной базы оптоэлектроники и волоконной оптики	<p>Знать устройство, принципы работы и характеристики оптоэлектронных и волоконно-оптических приборов</p> <p>Уметь выполнять расчеты, связанные с определением параметров и характеристик оптоэлектронных и волоконно-оптических компонентов и устройств, проводить компьютерное моделирование и проектирование оптоэлектронных и волоконно-оптических компонентов и устройств, а также иметь представление о методах компьютерной оптимизации таких устройств</p> <p>Владеть навыками чтения и изображения схем оптоэлектронных и оптических приборов, систем и сетей на основе современной элементной базы оптоэлектроники и волоконной оптики</p>	<p>Выполнены все практические и лабораторные работы по дисциплине в соответствии с графиком.</p> <p>Оформлены отчеты по лабораторным работам в соответствии с требованиями.</p> <p>При защите лабораторных работ формулирует выводы по полученным результатам</p>
ПК-8.1 Знает: основы технологии производства оптоэлектронных компонентов, оптических волокон и волноводных элементов	<p>Знать основы технологии производства оптоэлектронных компонентов, оптических волокон и волноводных элементов</p> <p>Уметь пользоваться справочными данными по оптоэлектронным, волоконно-оптическим компонентам и приборам при проектировании инфокоммуникационных</p>	<p>Выполнены все практические и лабораторные работы по дисциплине в соответствии с графиком.</p> <p>Оформлены отчеты по лабораторным работам в соответствии с требованиями.</p> <p>При защите лабораторных работ формулирует выводы по полученным результатам</p>

	<p>систем и сетей связи, сопоставляя особенности характеристик таких компонентов и приборов  Владеть навыками расчета, проектирования и компьютерного моделирования оптоэлектронных и волоконно-оптических элементов и устройств.  Навыками практической работы с оптоэлектронными и волоконно-оптическими элементами, а также с лабораторными макетами оптоэлектронных, волоконно-оптических приборов и с контрольно-измерительной аппаратурой</p>	
<p>ПК-8.2 Умеет: пользоваться справочными данными по оптоэлектронным, волоконно-оптическим компонентам и приборам при проектировании инфокоммуникационных систем и сетей связи, сопоставляя особенности характеристик таких компонентов и приборов</p>	<p>Знать основы технологии производства оптоэлектронных компонентов, оптических волокон и волноводных элементов  Уметь пользоваться справочными данными по оптоэлектронным, волоконно-оптическим компонентам и приборам при проектировании инфокоммуникационных систем и сетей связи, сопоставляя особенности характеристик таких компонентов и приборов  Владеть навыками расчета, проектирования и компьютерного моделирования оптоэлектронных и волоконно-оптических элементов и устройств.  Навыками практической работы с оптоэлектронными и волоконно-оптическими элементами, а также с лабораторными макетами</p>	<p>Выполнены все практические и лабораторные работы по дисциплине в соответствии с графиком.  Оформлены отчеты по лабораторным работам в соответствии с требованиями.  При защите лабораторных работ формулирует выводы по полученным результатам</p>

	оптоэлектронных, волоконно-оптических приборов и с контрольно-измерительной аппаратурой	
ПК-8.3 Владеет: навыками расчета, проектирования и компьютерного моделирования оптоэлектронных и волоконно-оптических элементов и устройств. Навыками практической работы с оптоэлектронными и волоконно-оптическими элементами, а также с лабораторными макетами оптоэлектронных, волоконно-оптических приборов и с контрольно-измерительной аппаратурой.	Знать основы технологии производства оптоэлектронных компонентов, оптических волокон и волноводных элементов Уметь пользоваться справочными данными по оптоэлектронным, волоконно-оптическим компонентам и приборам при проектировании инфокоммуникационных систем и сетей связи, сопоставляя особенности характеристик таких компонентов и приборов Владеть навыками расчета, проектирования и компьютерного моделирования оптоэлектронных и волоконно-оптических элементов и устройств. Навыками практической работы с оптоэлектронными и волоконно-оптическими элементами, а также с лабораторными макетами оптоэлектронных, волоконно-оптических приборов и с контрольно-измерительной аппаратурой	Выполнены все практические и лабораторные работы по дисциплине в соответствии с графиком. Оформлены отчеты по лабораторным работам в соответствии с требованиями. При защите лабораторных работ формулирует выводы по полученным результатам



**Шкала оценивания  
Курсовая работа**

<b>5-балльная шкала</b>	<b>Критерии оценки</b>
«отлично»	Работа сдана в установленные сроки, выполнена в соответствии с заданием, оформление соответствует требованиям, в работе допущены единичные ошибки, студент уверенно ориентируется в материале, уверенно и аргументировано комментирует принятые решения и расчеты
«хорошо»	Работа сдана в установленные сроки, выполнена в соответствии с заданием, оформление имеет незначительные отклонения от требований, допущено не более четырех ошибок, студент достаточно уверенно ориентируется в материале, аргументировано комментирует принятые решения и расчеты
«удовлетворительно»	Работа сдана позже установленных сроков, допущены незначительные отклонения от задания, оформление имеет существенные отклонения от требований, допущено более пяти ошибок, студент не уверенно ориентируется в материале, слабо аргументирует и комментирует принятые решения и расчеты
«неудовлетворительно»	Работа выполнена не в соответствии с заданием, оформление не соответствует требованиям, допущены множественные ошибки, студент не ориентируется в материале

**Экзамен**

<b>5-балльная шкала</b>	<b>Критерии оценки</b>
Отлично «5»	1. Самостоятельно и правильно ответил на поставленные теоретические вопросы экзаменационного билета. Уверенно, логично, последовательно и аргументировано излагает свой ответ. Может ответить на дополнительные вопросы. 2. Самостоятельно и правильно решил задачу экзаменационного билета. Уверенно и логично объясняет ход решения, обосновывая его законами физики.
Хорошо «4»	1. Самостоятельно ответил на поставленные теоретические вопросы экзаменационного билета. Не уверенно отвечает на уточняющие и дополнительные вопросы. 2. Самостоятельно и правильно решил задачу экзаменационного билета. Уверенно и логично объясняет ход решения, обосновывая его законами физики.
Удовлетворительно «3»	1. Самостоятельно ответил на поставленные теоретические вопросы экзаменационного билета. При этом допускает ошибки. Не уверенно или вообще не отвечает на уточняющие и дополнительные вопросы. 2. Решил задачу экзаменационного билета. При наличии ошибок, может исправить их за счет наводящих вопросов. Не уверенно объясняет ход решения задачи.
Неудовлетворительно «2»	1. Не решена задача экзаменационного билета. 2. Решена задача, но не даны ответы на теоретические вопросы экзаменационного билета.

**3. Методические материалы, определяющие процедуры оценивания по дисциплине**

**3.1. В ходе реализации дисциплины используются следующие формы и методы текущего контроля**

Тема и/или раздел	Формы/методы текущего контроля успеваемости
<p>ПК-4 - Способен к устранению технических проблем на станционном оборудовании связи</p> <p>Знает устройство, принципы работы и характеристики оптоэлектронных и волоконно-оптических приборов</p> <p>Умеет выполнять расчеты, связанные с определением параметров и характеристик оптоэлектронных и волоконно-оптических компонентов и устройств, проводить компьютерное моделирование и проектирование оптоэлектронных и волоконно-оптических компонентов и устройств, а также иметь представление о методах компьютерной оптимизации таких устройств</p> <p>Владеет навыками чтения и изображения схем оптоэлектронных и оптических приборов, систем и сетей на основе современной элементной базы оптоэлектроники и волоконной оптики</p>	
<p>Раздел 1 Введение. Цели и задачи курса. Понятия об оптоэлектронике и нанофотонике</p>	<p>Экзамен</p>
<p>Раздел 2 Фотопроводимость и поглощение света в полупроводниках. Прямые и непрямые оптические переходы</p>	<p>Экзамен</p>
<p>Раздел 3 Фотоэффект в p-n-переходе</p>	<p>Экзамен Лабораторная работа – зачет</p>
<p>Раздел 4 Излучательная рекомбинация. Механизмы генерации излучения в полупроводниках. Излучатели на основе гетероструктур</p>	<p>Экзамен</p>
<p>Раздел 5 Квантовые переходы. Спонтанные и вынужденные переходы. Стимулированное излучение в p-n-переходе</p>	<p>Экзамен Лабораторная работа – зачет</p>
<p>Раздел 6 Источники некогерентного излучения. Светодиоды</p>	<p>Экзамен Лабораторная работа - зачет</p>
<p>Раздел 7 Источники когерентного излучения. Полупроводниковые лазеры. Лазеры на гетеропереходах</p>	<p>Экзамен</p>
<p>Раздел 8 Распространения света в волноводах Управление светом в волноводах (модуляция, усиление)</p>	<p>Экзамен</p>
<p>Раздел 9 Детектирование свет. Фотоприемники. Фотодиоды, p-i-n-фотодиоды фототранзисторы</p>	<p>Экзамен</p>
<p>Раздел 10 Оптроны</p>	<p>Экзамен Лабораторная работа – зачет</p>
<p>Раздел 11 Индикаторные приборы</p>	<p>Экзамен</p>
<p>Раздел 12 Основные цели, задачи нанофотоники. Материалы нанофотоники</p>	<p>Экзамен</p>
<p>Раздел 13 Полупроводниковые квантово-размерные материалы, в том числе материалы с квантовыми ямами,</p>	<p>Экзамен Лабораторная работа –</p>

квантовыми нитями и квантовыми точками. Квантовые эффекты в полупроводниках. Оптические свойства наноматериалов	зачет
Раздел 14 Фотонные кристаллы, фотонно-кристаллические пленки и волокна. Разрешенные и запрещенные зоны	Экзамен
Раздел 15 Метаматериалы с отрицательным показателем преломления. Электромагнитные процессы в “левой” среде	Экзамен
Раздел 16 Плазмоника. Металл-диэлектрические плазмонные наноматериалы	Экзамен
ПК-8 - Способен к разработке проектной документации на объект (систему) связи, телекоммуникационную систему Знает основы технологии производства оптоэлектронных компонентов, оптических волокон и волноводных элементов. Умеет пользоваться справочными данными по оптоэлектронным, волоконно-оптическим компонентам и приборам при проектировании инфокоммуникационных систем и сетей связи, сопоставляя особенности характеристик таких компонентов и приборов. Владеет навыками расчета, проектирования и компьютерного моделирования оптоэлектронных и волоконно-оптических элементов и устройств. Навыками практической работы с оптоэлектронными и волоконно-оптическими элементами, а также с лабораторными макетами оптоэлектронных, волоконно-оптических приборов и с контрольно-измерительной аппаратурой.	
Раздел 1 Введение. Цели и задачи курса. Понятия об оптоэлектронике и нанофотонике	Экзамен
Раздел 2 Фотопроводимость и поглощение света в полупроводниках. Прямые и непрямые оптические переходы	Экзамен
Раздел 3 Фотоэффект в p-n-переходе	Экзамен Лабораторная работа – зачет
Раздел 4 Излучательная рекомбинация. Механизмы генерации излучения в полупроводниках. Излучатели на основе гетероструктур	Экзамен
Раздел 5 Квантовые переходы. Спонтанные и вынужденные переходы. Стимулированное излучение в p-n-переходе	Экзамен Лабораторная работа – зачет
Раздел 6 Источники некогерентного излучения. Светодиоды	Экзамен Лабораторная работа - зачет
Раздел 7 Источники когерентного излучения. Полупроводниковые лазеры. Лазеры на гетеропереходах	Экзамен
Раздел 8 Распространения света в волноводах Управление светом в волноводах (модуляция, усиление)	Экзамен
Раздел 9 Детектирование свет. Фотоприемники. Фотодиоды, p-i-n-фотодиоды фототранзисторы	Экзамен
Раздел 10 Оптроны	Экзамен Лабораторная работа – зачет

Раздел 11 Индикаторные приборы	Экзамен
Раздел 12 Основные цели, задачи нанофотоники. Материалы нанофотоники	Экзамен
Раздел 13 Полупроводниковые квантово-размерные материалы, в том числе материалы с квантовыми ямами, квантовыми нитями и квантовыми точками. Квантовые эффекты в полупроводниках. Оптические свойства наноматериалов	Экзамен Лабораторная работа – зачет
Раздел 14 Фотонные кристаллы, фотонно-кристаллические пленки и волокна. Разрешенные и запрещенные зоны	Экзамен
Раздел 15 Метаматериалы с отрицательным показателем преломления. Электромагнитные процессы в “левой” среде	Экзамен
Раздел 16 Плазмоника. Металл-диэлектрические плазмонные наноматериалы	Экзамен

### 3.2 Типовые материалы текущего контроля успеваемости обучающихся

ПК-4 - Способен к устранению технических проблем на стационарном оборудовании связи

Знает устройство, принципы работы и характеристики оптоэлектронных и волоконно-оптических приборов

Умеет выполнять расчеты, связанные с определением параметров и характеристик оптоэлектронных и волоконно-оптических компонентов и устройств, проводить компьютерное моделирование и проектирование оптоэлектронных и волоконно-оптических компонентов и устройств, а также иметь представление о методах компьютерной оптимизации таких устройств

Владеет навыками чтения и изображения схем оптоэлектронных и оптических приборов, систем и сетей на основе современной элементной базы оптоэлектроники и волоконной оптики

ПК-8 - Способен к разработке проектной документации на объект (систему) связи,

телекоммуникационную систему

Знает основы технологии производства оптоэлектронных компонентов, оптических волокон и волноводных элементов.

Умеет пользоваться справочными данными по оптоэлектронным, волоконно-оптическим компонентам и приборам при проектировании инфокоммуникационных систем и сетей связи, сопоставляя особенности характеристик таких компонентов и приборов.

Владеет навыками расчета, проектирования и компьютерного моделирования оптоэлектронных и волоконно-оптических элементов и устройств. Навыками практической работы с оптоэлектронными и волоконно-оптическими элементами, а также с лабораторными макетами оптоэлектронных, волоконно-оптических приборов и с контрольно-измерительной аппаратурой.

#### ПРАКТИЧЕСКОЕ ЗАНЯТИЕ

##### «Поглощение света и фотопроводимость»

1) Ответить на вопросы:

1. Сформулируйте основные принципиальные достоинства оптоэлектронных систем. Какой принцип преобразования электрической энергии в световую используется в светодиодах. От чего зависит длина волны излучения светодиода. Какие материалы используются для изготовления светодиодов.

2. Как зависит мощность излучения инжекционного лазера от плотности тока через переход. Каковы размеры излучающей области полупроводникового лазера. В чем трудности создания инжекционных лазеров для синей области спектра.

3. Перечислите основные механизмы поглощения излучения в полупроводниках.

2) Решить задачу:

Интегральная чувствительность фоторезистора  $K_0 = 5000$  мкА/лм при напряжении  $U = 10$  В. Определить его удельную чувствительность  $K_0'$ . Ответ:  $K_0' = 500$  мкА/лм.В.

### ЛАБОРАТОРНАЯ РАБОТА «Исследование светодиодов»

*Цель работы:* изучение физических принципов генерации излучения в светоизлучающих диодах (СИД), схемы включения светодиодов, вольтамперных характеристик светодиодов.

Светодиод – это излучающий полупроводниковый прибор с одним  $p-n$ - переходом, преобразующий электрическую энергию в энергию некогерентного светового излучения.

Физической основой полупроводниковых излучателей является люминесценция, включающая в себя два основных этапа: генерацию носителей заряда (например, при подаче прямого напряжения на светодиод) и рекомбинацию. Выделяющаяся при этом энергия превращается либо в оптическое излучение, либо в теплоту (рис. 1). Наиболее эффективное превращение энергии в оптическое излучение происходит в прямозонных полупроводниках (полупроводники, у которых дно зоны проводимости расположено над потолком валентной зоны). Генерации света способствует также введение нейтральной примеси – кислорода или азота, которая образует центры рекомбинации.

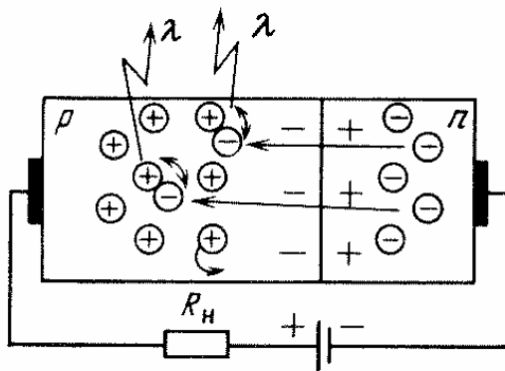


Рис. 1. Механизм излучения света в светоизлучающем диоде

Длина волны фотонов, излучаемых при рекомбинации, определяется соотношением

$$\lambda \approx 1,24 / E_g,$$

где  $\lambda$  – длина волны в микromетрах;  $E_g$  – ширина запрещенной зоны полупроводника в электрон-вольтах. Для работы в диапазоне видимого излучения (0,38–0,78 мкм) необходимы полупроводники с шириной запрещенной зоны 1,5–3,0 эВ. Поэтому основные материалы полупроводниковых излучателей – это соединения АПВВ : GaP, GaAs, а также твердые растворы на их основе.

Светодиодная структура представляет собой электроннодырочный переход, в котором одна из областей является эмиттерной, т. е. инжектирующей основные носители заряда (в данном случае – это  $n$ -область), а другая (в данном случае –  $p$ -область) – базовой. При приложении прямого напряжения потенциальный барьер понижается и начинается инжекция неосновных носителей: дырок – в  $n$ -область и электронов – в  $p$ -область. Инжектированные неосновные носители рекомбинируют вблизи  $p-n$  перехода, обеспечивая генерацию оптического излучения. Обычно излучающей является область только по одну сторону  $p-n$  перехода. Для того, чтобы количество инжектированных носителей было максимально именно в активной области, в неактивную область вводят больше примеси. В результате, в излучающей структуре инжекция практически односторонняя.

Зависимость параметров излучения от длины волны называется **спектральной характеристикой** излучающего диода. Длина волны излучения определяется разностью двух энергетических уровней, между которыми происходит переход электронов при люминесценции. Так как рекомбинация обычно происходит не только между дном зоны

проводимости и потолком валентной зоны, а между двумя группами энергетических уровней, лежащими в зоне проводимости и в валентной зоне, то спектр излучения оказывается размытым.

Примеры спектральных характеристик приведены на рис. 2.

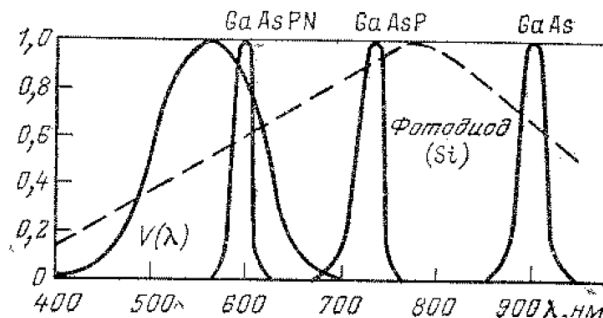


Рис. 2. Спектральные характеристики глаза, светодиода и фотодиода

Параметры светодиода как элемента электрической цепи определяются его ВАХ (рис. 3). Различия прямых ветвей ВАХ светодиодов, излучающих свет с разной длиной волны, связаны с различием ширины запрещенной зоны применяемых материалов. Чем меньше длина волны излучения, тем больше ширина запрещенной зоны и больше прямое падение напряжения на излучающем диоде и потери электрической энергии в нем. Обратные ветви ВАХ имеют малое допустимое обратное напряжение, так как ширина *p-n* перехода в излучающих диодах незначительна. При работе в схеме с большими обратными напряжениями последовательно со светодиодом необходимо включать обычный диод, имеющий достаточное значение допустимого обратного напряжения.

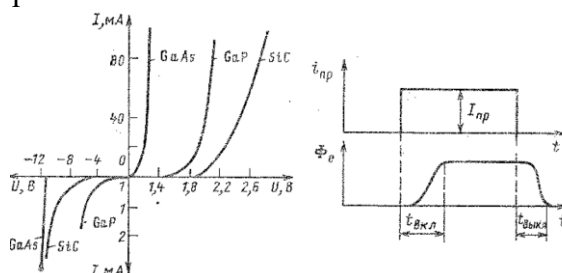


Рис. 3. ВАХ светодиодов

Рис. 4. Диаграмма переключения СИД

Быстродействие излучающего диода определяется инерционностью возникновения излучения при подаче прямоугольного импульса прямого тока (рис. 4). Время переключения  $t_{пер}$  складывается из времени включения  $t_{вкл}$  и выключения  $t_{выкл}$  излучения. Инерционность светодиода определяется процессом перезарядки барьерной емкости *p-n*-перехода и процессами накопления и рассасывания неосновных носителей в активной области диода.

Важной особенностью светодиодов является присущая им деградация – постоянное уменьшение мощности излучения при длительном протекании через прибор прямого тока. Деградацию связывают с увеличением концентрации центров безызлучательной ре-комбинации за счет перемещения в электрическом поле неконтролируемых примесных атомов. Также играет роль дезактивация части излучательных центров за счет их перехода из узлов кристаллической решетки в междоузлия.

Простейшая схема включения светодиода – схема с токоограничивающим резистором (рис. 5). В этом случае рабочий режим светодиода определяется пересечением ВАХ и нагрузочной линии в соответствии с соотношением

$$I_{np} = (U_{п} - U_{np}) / R,$$

где  $U_{п}$  – напряжение источника питания,  $I_{np}$ ,  $U_{np}$  – прямой ток через светодиод и прямое падение напряжения на нем,  $R$  – сопротивление токоограничивающего резистора.

Необходимость применения токоограничивающего резистора объясняется сильной нелинейностью ВАХ светодиода. Ток, протекающий через светодиод, не должен превышать 10–50 мА. Превышение оптимальной силы тока существенно сокращает срок службы светодиода. При отсутствии токоограничивающего резистора необходимо с высокой точностью задавать напряжение питания, так как из-за нелинейного характера ВАХ небольшие изменения прямого напряжения на светодиоде приводят к существенному изменению тока, протекающего через светодиод.

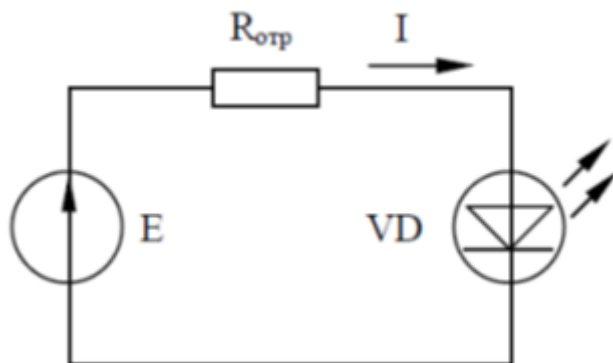


Рис.5

### Порядок выполнения работы

1. Полагая, что светодиод имеет ВАХ, представленную на рис.4.6, должен питаться от источника +5 В и давать силу света 2 мкд, рассчитайте сопротивление токоограничивающего резистора по формуле:

$$R_{отр} = (U_{п} - U_{пр}) / I_{пр}$$

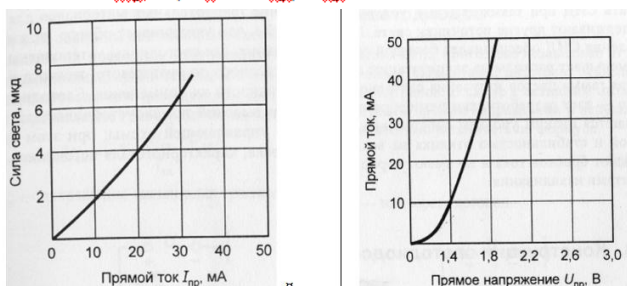
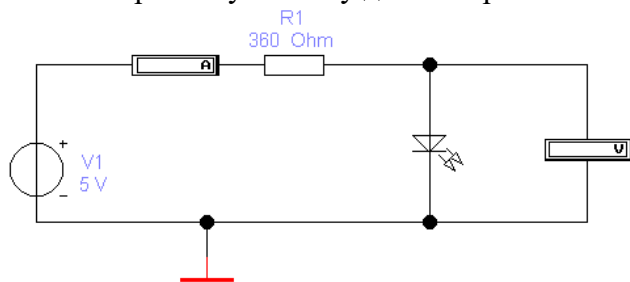


Рис. 6. Зависимости силы света от тока  $I_{пр}$  (а) и тока  $I_{пр}$  от напряжения  $U_{пр}$  (б)

2. Соберите электрическую схему для измерения ВАХ светодиода.



3. Задавая значение тока, протекающего через светодиод, равные 1 мА, 2,5 мА, 5 мА, 10 мА, 15 мА, 20 мА, 25 мА, измерить падение напряжения на светодиодах красного и зеленого диодах при данных значениях тока.

3. По полученным данным построить ВАХ светодиодов.

### Содержание отчета

1. Основные закономерности работы СИД.

2. Результаты измерений представить в виде таблицы:

Зеленый СИД $\lambda = 565$ нм		Красный СИД, $\Lambda = 660$ нм	
I, мА	U, В	I, мА	U, В

3. ВАХ светодиодов, построенные на одном графике.

4. Выводы.

Контрольные вопросы

1. Какие полупроводниковые материалы используют для изготовления светодиодов и почему?
2. Для чего неактивная область светодиода имеет более высокий уровень легирования по сравнению с активной областью?
3. Почему светодиод излучает немонохроматический свет?
4. Чем вызвано различие рабочего напряжения светодиодов, излучающих свет с разной длиной волны?
5. Почему при включении светодиода необходимо использовать токоограничивающий резистор?



### 3.3 Типовые материалы для проведения промежуточной аттестации обучающихся

Перечень вопросов для экзамена:

1. Перечислите энергетические и световые параметры. В чем их различие?
2. Чем определяется вид спектральной зависимости обнаружительной способности фоторезистора?
3. Факторы, определяющие внешнюю квантовую эффективность СИД.
4. Находится ли излучение GaP ( $E_g=2,25$  эВ) в видимой части спектра?
5. Опишите типичные конструкции оптопар.
6. С какой целью в оптопарах в качестве детекторов используют фототранзисторы?
7. Что такое токовая и вольтовая чувствительность фотоприемника?
8. Дайте определение фотопроводимости. Чем определяется величина фотопроводимости полупроводника?
9. Виды генерации оптического излучения.
10. С какими тремя основными типами переходов между двумя энергетическими уровнями  $E_1$  и  $E_2$  связана работа лазера?
11. Чем определяется вид диаграммы направленности полупроводникового лазера?
12. СИД на основе гетероструктур.
13. Параметры и характеристики СИД.
14. Охарактеризуйте оптопары с управляемым оптическим каналом.
15. Что такое коэффициент поглощения излучения и как он зависит от уровня легирования полупроводника?
16. Дайте определение фото-э.д.с. Чем определяется величина фото-э.д.с. в фотодиоде?
17. На какие три группы можно разделить оптоэлектронные приборы?
18. Почему спектр излучения лазерного СИД претерпевает качественное изменение при переходе из диодного режима работы в режим оптической квантовой генерации?
19. Какие режимы работы фотодиода возможны?
20. Чем характеризуют инерционность фотоприемников?
21. Перечислите и охарактеризуйте предельные параметры оптопар.
22. Применение оптопар в цифровых устройствах.
23. Конструкции лазеров.
24. Какие условия необходимо соблюдать для уверенного приема оптического излучения?
25. Что такое люминесценция? Чем она отличается от теплового излучения?
26. Сопоставьте характеристики СИД и полупроводникового лазера, оцените их преимущества и недостатки.
27. Проанализируйте факторы, определяющие быстродействие диодных оптопар.
28. Физические условия генерации и усиления лазерного излучения.
29. Находится ли излучение GaAs ( $E_g=1,45$  эВ) в видимой части спектра?
30. Какой фотоэлемент допускает изменение полярности приложенного напряжения?
31. Нарисуйте схему наблюдения фотопроводимости.
32. Какая из приведенных вольт-амперных характеристик принадлежит полупроводниковому излучателю инфракрасного спектра излучения, а какая — видимого спектра излучения?
33. Что такое инжекционная электролюминесценция?
34. Проанализируйте факторы, определяющие быстродействие СИД.
35. Чем определяется и от чего зависит коэффициент передачи по току в диодных оптопарах?
36. Параметры и характеристики фотоприемников.
37. На какую длину волны приходится максимум излучения Солнца (температура 6000 С) и человека?
38. Будет ли изменяться фототок, если вместо дневного света осветить фотоэлемент через красный или зеленый светофильтр? Обоснуйте свой ответ.

39. Почему для преобразования энергии солнечных лучей в электрическую используют р—п-переходы в кремнии?
40. Предложите оптоэлектронный метод определения скорости движения тела.
41. Чем определяется ширина спектра электролюминесцентного излучения?
42. Что определяет спектральную характеристику фотоэлемента?
43. Чем определяется диаграмма направленности излучения СИД?
  1. Проанализируйте факторы, ограничивающие чувствительность фоторезисторов.
44. Назначение оптопар и область применения диодных оптопар.
45. В чем различие в спектральных характеристиках теплового и люминесцентного излучения?
46. Нарисуйте зависимости фототока и фото-э.д.с. р—п-перехода от светового потока.
47. Нарисуйте энергетическую схему инжекционного лазера и структуру лазера с двумя переходами.
48. Перечислите основные возможные переходы в полупроводнике.
49. Чем определяется положение максимума электролюминесцентного излучения?
50. Опишите типовые конструкции индикаторных СИД и СИД для систем волоконной оптической связи ВОЛС.
51. Порог генерации лазера.
52. Спектр излучения лазерного СИД в диодном режиме работы и режиме оптической квантовой генерации.
53. Какие материалы считаются базовыми в технологии оптопар?
54. Как по передаточной характеристике оптопары определить статический и дифференциальный коэффициенты передачи по току?
55. Нарисуйте выходные вольт-амперные характеристики фототранзистора.
56. Какими факторами определяется внешняя квантовая эффективность СИД?
57. Перечислите и охарактеризуйте полупроводниковые материалы, применяемые для изготовления фоторезисторов, работающих в видимом диапазоне.
58. Какие причины вызывают возникновение темнового тока?
59. Лазерное усиление в полупроводниках.
60. С какой целью в фотодиоде используют р—і—п-переход?
61. В каком направлении происходит излучение в лазере с р—п-переходом?
62. Параметры и характеристики оптопар.
63. Предложите оптоэлектронный метод определения уровня жидкости.
64. Чем определяется эффективность люминесценции?
65. Перечислите известные вам прямозонные полупроводниковые материалы и определите спектральные диапазоны излучения СИД на их основе.
66. В чем состоят особенности фоторезисторов, используемых в далекой ИК-области спектра?
67. Опишите типичные конструкции оптопар.
68. Лазеры с гетерогенной структурой.
69. Применение оптопар в аналоговых устройствах.
70. Какие структуры используют в качестве многоэлементных фотоприемников для записи и считывания оптической информации?
71. Нарисуйте зонную диаграмму, отображающую принцип действия фототранзистора.
72. Почему спектр излучения СИД зависит от температуры?
73. Охарактеризуйте важнейшие параметры фоторезистора.
74. Какие законы должны выполняться при поглощении электроном фотона в непрямозонном полупроводнике?
75. Нарисуйте семейство ВАХ выходной цепи оптодиода для разных величин входного тока.
76. Виды генерации оптического излучения.
77. Находится ли излучение GaSe ( $E_g=1,8$  эВ) в видимой части спектра?

## 78. Применение оптопар в импульсных устройствах.

Пример билета для экзамена

Федеральное агентство связи Уральский технический институт связи и информатики (филиал) ФГБОУ ВО "Сибирский государственный университет телекоммуникаций и информатики" в г. Екатеринбурге (УрТИСИ СибГУТИ)	<b>Экзаменационный билет</b> № <u>1</u>  по дисциплине «Оптоэлектроника и нанофотоника»	УТВЕРЖДАЮ: Зав. кафедрой ВМФ <u>В.Т.Куанышев</u>  « <u>4</u> » <u>сентября</u> 2023 г.
---	--	--

11.03.02 Инфокоммуникационные технологии и системы связи,  
направленность (профиль) – Транспортные сети и системы связи Уровень Бакалавриат  
Факультет ИИиУ курс 3 семестр 5

2. Математическое моделирование технических систем, его сущность.
3. Принцип имитационного моделирования телекоммуникационных устройств

Подпись преподавателя \_\_\_\_\_

Пример задания курсовой работы

По исходным данным рассчитать параметры и характеристики приемника оптического излучения. При помощи ПО построить график характеристик приемника.

### 3.4 Методические материалы проведения текущего контроля и промежуточной аттестации обучающихся

Перечень методических материалов для подготовки к текущему контролю и промежуточной аттестации:

1. Методические указания по выполнению лабораторных работ по дисциплине «Оптоэлектроника и нанофотоника» представлены в электронно-информационной образовательной среде и доступны по URL – (<http://aup.uisi.ru/3584181/>).
2. Перечень вопросов к экзамену представлен в электронно-информационной образовательной среде и доступны по URL – (<http://aup.uisi.ru/3584181/>).
3. Практические занятия по дисциплине. Задания, на выполнение индивидуальных заданий, представлены в электронно-информационной образовательной среде и доступны по URL – (<http://aup.uisi.ru/3584181/>).
4. Самостоятельная работа по дисциплине. Задания, на выполнение самостоятельной работы, представлены в электронно-информационной образовательной среде и доступны по URL – (<http://aup.uisi.ru/3584181/>).
5. Методические указания по выполнению курсовой работы по дисциплине «Оптоэлектроника и нанофотоника» представлены в электронно-информационной образовательной среде и доступны по URL – (<http://aup.uisi.ru/3584181/>).