

Министерство цифрового развития, связи и массовых коммуникаций Российской Федерации

Федеральное государственное бюджетное образовательное учреждение высшего образования
«Сибирский государственный университет телекоммуникаций и информатики»
(СибГУТИ)

Уральский технический институт связи и информатики (филиал) в г. Екатеринбурге
(УрТИСИ СибГУТИ)

УТВЕРЖДАЮ
директор УрТИСИ СибГУТИ
Минина Е.А.
2023 г.

ОЦЕНОЧНЫЕ СРЕДСТВА ТЕКУЩЕГО КОНТРОЛЯ И ПРОМЕЖУТОЧНОЙ АТТЕСТАЦИИ

ПО ДИСЦИПЛИНЕ

Б1.В.19 Электропитание устройств и систем телекоммуникаций


Направление подготовки / специальность: **11.03.02 «Инфокоммуникационные технологии и системы связи»**

Направленность (профиль) / специализация: **Транспортные сети и системы связи**

Форма обучения: **очная, заочная**

Год набора: 2023

Разработчик (-и):
Ст. преподаватель


_____ / Д.А. Овчинников /
подпись

Оценочные средства обсуждены и утверждены на заседании инфокоммуникационных технологий и мобильной связи (ИТиМС)

Протокол от 25.05.2023 г. № 9

Заведующий кафедрой _____ /Н.В. Будылдина/
подпись

Екатеринбург, 2023

Министерство цифрового развития, связи и массовых коммуникаций Российской Федерации
Федеральное государственное бюджетное образовательное учреждение высшего образования
«Сибирский государственный университет телекоммуникаций и информатики»
(СибГУТИ)
Уральский технический институт связи и информатики (филиал) в г. Екатеринбурге
(УрТИСИ СибГУТИ)

УТВЕРЖДАЮ
директор УрТИСИ СибГУТИ
_____ Минина Е.А.
« ____ » _____ 2023 г.

ОЦЕНОЧНЫЕ СРЕДСТВА ТЕКУЩЕГО КОНТРОЛЯ И ПРОМЕЖУТОЧНОЙ АТТЕСТАЦИИ

ПО ДИСЦИПЛИНЕ

Б1.В.19 Электропитание устройств и систем телекоммуникаций

Направление подготовки / специальность: **11.03.02 «Инфокоммуникационные технологии и системы связи»**

Направленность (профиль) / специализация: **Транспортные сети и системы связи**

Форма обучения: **очная, заочная**

Год набора: 2023

Разработчик (-и):
Ст. преподаватель

_____ / Д.А. Овчинников /
подпись

Оценочные средства обсуждены и утверждены на заседании инфокоммуникационных технологий и мобильной связи (ИТиМС)

Протокол от 25.05.2023 г. № 9

Заведующий кафедрой _____ /Н.В. Будылдина/
подпись

Екатеринбург, 2023

1. Перечень компетенций и индикаторов их достижения

Процесс изучения дисциплины направлен на формирование следующих компетенций:

Код и наименование компетенции	Код и наименование индикатора достижения компетенций	Этап	Предшествующие этапы (с указанием дисциплин/практик)
ПК-4 Способен к устранению технических проблем на стационарном оборудовании связи	ПК-4.2 Знает теоретические основы работы, конструкцию, параметры компонентов и устройств телекоммуникационных систем	4	Этап 1 Б1.В.06 Элементная база телекоммуникационных систем; Этап 2 Б1.В.10 Схемотехника телекоммуникационных устройств; Б1.В.ДВ.01.01 Вычислительная техника и информационные технологии; Б1.В.09 Основы оптической связи; Б1.В.ДВ.01.02 Микропроцессорная техника в системах связи. Этап 3 Б1.В.11 Оптоэлектроника и нанофотоника;

Форма промежуточной аттестации по дисциплине – зачет

2. Показатели, критерии и шкалы оценивания компетенций

2.1. Показателем оценивания компетенций на этапе их формирования при изучении дисциплины является уровень их освоения.

Индикатор освоения компетенции	Показатель оценивания	Критерий оценивания
ПК-4.2 Знает теоретические основы работы, конструкцию, параметры компонентов и устройств телекоммуникационных систем	Знает: - основные понятия и определения устройств и систем электропитания; - основные принципиальные схемы систем электропитания; - вопросы резервирования и надежности в системе электроснабжения; - системы защиты в цепях переменного и постоянного токов.	1. Выполнены все практические и лабораторные работы по дисциплине в соответствии с графиком. 2. Оформлены отчеты по практическим и лабораторным работам в соответствии с требованиями. 3. При защите лабораторных, практических работ и расчетно-графической работы формулирует выводы по полученным результатам.

	<p>Умеет:</p> <ul style="list-style-type: none"> - рассчитывать и выбирать устройства электропитания в зависимости от поставленных задач; - рассчитывать параметры выпрямителей, трансформаторов, сглаживающих фильтров, повышающих и понижающих преобразователей напряжения; - использовать теоретические знания при объяснении результатов экспериментов, применять знания в области систем электропитания для решения профессиональных задач; <p>Владеет:</p> <ul style="list-style-type: none"> -навыками измерений, параметров оборудования, используемого в области систем электропитания; -навыками работы на компьютере и моделирования схем устройств электропитания в программах эмуляторах. 	
--	---	--

Шкала оценивания.

Зачет	Критерии оценки
Зачет	1. Самостоятельно и правильно ответил на поставленные теоретические вопросы билета для зачета. Уверенно, логично, последовательно и аргументировано излагает свой ответ. Может ответить на дополнительные вопросы. 2. Сдал и защитил все лабораторные и практические работы.
Незачет	1. Не ответил на вопросы билета для зачета. 2. Не сданы лабораторные и практические работы.

3. Методические материалы, определяющие процедуры оценивания по дисциплине

3.1. В ходе реализации дисциплины используются следующие формы и методы текущего контроля

Тема и/или раздел	Формы/методы текущего контроля успеваемости
<p>ПК-4.2 Знает теоретические основы работы, конструкцию, параметры компонентов и устройств телекоммуникационных систем</p> <p><i>Знает:</i></p> <ul style="list-style-type: none"> - основные понятия и определения устройств и систем электропитания; - основные принципиальные схемы систем электропитания; - вопросы резервирования и надежности в системе электроснабжения; - системы защиты в цепях переменного и постоянного токов. <p><i>Умеет:</i></p> <ul style="list-style-type: none"> - рассчитывать и выбирать устройства электропитания в зависимости от поставленных задач; - рассчитывать параметры выпрямителей, трансформаторов, сглаживающих фильтров, повышающих и понижающих преобразователей напряжения; - использовать теоретические знания при объяснении результатов экспериментов, применять знания в области систем электропитания для решения профессиональных задач; <p><i>Владеет:</i></p> <ul style="list-style-type: none"> - навыками измерений, параметров оборудования, используемого в области систем электропитания; - навыками работы на компьютере и моделирования схем устройств электропитания в программах эмуляторах. 	
Раздел 1 Единая энергетическая системы России	Зачет
Раздел 2 Источники производства и хранения электроэнергии	Зачет
Раздел 3 Электромагнитные элементы устройств электропитания	Зачет
Раздел 4 Выпрямительные устройства	Зачет Практическая работа – зачет Лабораторная работа - зачет
Раздел 5 Сглаживающие фильтры	Зачет Практическая работа – зачет Лабораторная работа - зачет
Раздел 6 Стабилизаторы напряжения и тока	Зачет Лабораторная работа - зачет
Раздел 7 Статические преобразователи постоянного напряжения	Зачет Практическая работа - зачет
Раздел 8 Конструкция современных импульсных блоков питания	Зачет
Раздел 9 Электроснабжение телекоммуникационной аппаратуры	Зачет

3.2. Типовые материалы текущего контроля успеваемости обучающихся

ПК-4.2 Знает теоретические основы работы, конструкцию, параметры компонентов и устройств телекоммуникационных систем

Знает:

- основные понятия и определения устройств и систем электропитания;
- основные принципиальные схемы систем электропитания;
- вопросы резервирования и надежности в системе электроснабжения;
- системы защиты в цепях переменного и постоянного токов.

Умеет:

- рассчитывать и выбирать устройства электропитания в зависимости от поставленных задач;
- рассчитывать параметры выпрямителей, трансформаторов, сглаживающих фильтров, повышающих и понижающих преобразователей напряжения;
- использовать теоретические знания при объяснении результатов экспериментов, применять знания в области систем электропитания для решения профессиональных задач;

Владеет:

- навыками измерений, параметров оборудования, используемого в области систем электропитания;
- навыками работы на компьютере и моделирования схем устройств электропитания в программах эмуляторов.

Тема для дискуссии: *Выбор оптимальной схемы выпрямителя.*

Практическая работа по теме «*Расчет параметров однофазного выпрямителя*»

Задание:

Решение задачи состоит в расчете выпрямительного устройства, которое питается от однофазной сети переменного тока напряжением 220 В с частотой 50 Гц. Исходными данными для расчетов являются напряжение U_H и ток I_H нагрузки, а также коэффициент пульсации по первой гармонике на нагрузке K_{Γ} . Численные значения исходных данных по каждому из 100 возможных вариантов приведены в таблицах 1 и 2. Номер варианта задания, выполняемого студентом, определяется преподавателем.

Таблица 1

Первая цифра варианта задания	0	1	2	3	4	5	6	7	8	9
$U_H, В$	5	12	15	24	36	48	60	72	18	42

Таблица 2

Вторая цифра варианта задания	0	1	2	3	4	5	6	7	8	9
$I_H, А$	1	2	3	4	5	6	7	2	4	5
$K_{\Gamma}, \%$	7	1	2	10	5	3	4	3	4	2

Лабораторная работа по теме «*Исследование свойств неуправляемых однофазных выпрямителей*»

Задание:

- 1.1 Подготовить установку к работе
Собрать схему, приведенную на рис.1а.

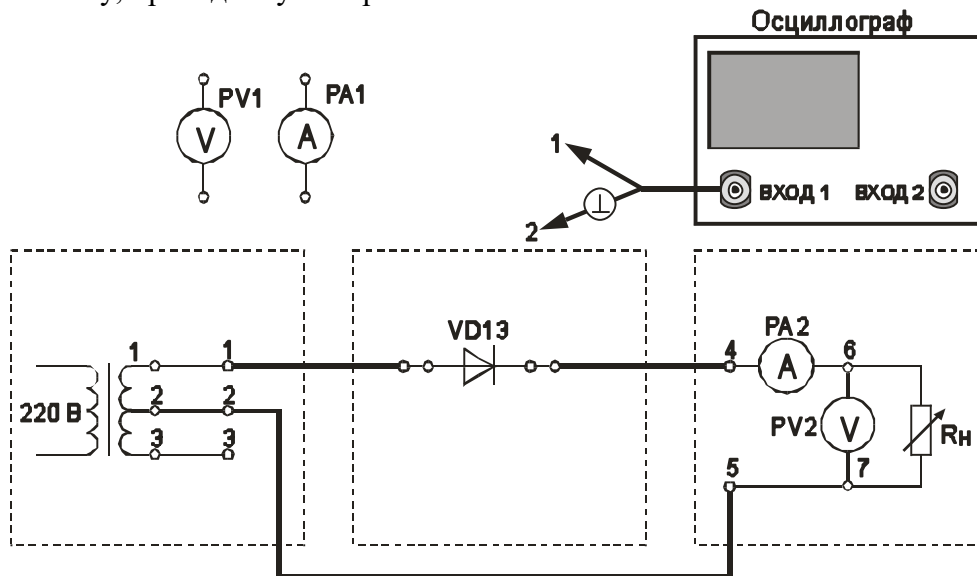


Рис. 1а - Однофазная однополупериодная схема выпрямления (проведение осциллографирования)

Переключатель « R_n грубо» установить в положение «3».

Вольтметр PV1 установить в режим измерения переменного напряжения.

Вольтметр PV2 установить в режим измерения постоянного напряжения.

Включить питание установки выключателем «СЕТЬ – ВКЛ».

Нажатием кнопки «ОДНОФАЗНАЯ СЕТЬ – ВКЛ» включить питание схемы.

1.2 Провести осциллографирование

- напряжения на вторичной обмотке трансформатора (гнезда 1 – 2);
- напряжения между анодом и катодом диода. Зафиксировать значение $U_{\text{ОБР МАКС}}$;
- тока, протекающего через R_n (для осциллографирования использовать $R_{ш}$).

Зафиксировать значение $I_{B \text{ МАКС}}$ и I_d (по показаниям PA2);

- напряжения на R_n (гнезда 6 – 7). Зафиксировать значение амплитуды переменной составляющей выпрямленного напряжения U_{-m} . Также записать значение U_d (по показаниям PV2).

По результатам наблюдений и измерений зарисовать осциллограммы токов и напряжений, записать величины $U_{\text{ОБР МАКС}}$, U_d , $I_{B \text{ МАКС}}$, I_d , U_{-m} .

Нажатием кнопки «ОДНОФАЗНАЯ СЕТЬ – ВЫКЛ» выключить питание схемы.

1.3 Снять внешнюю характеристику выпрямителя $U_d = f(I_d)$

Собрать схему, приведенную на рис.1б.

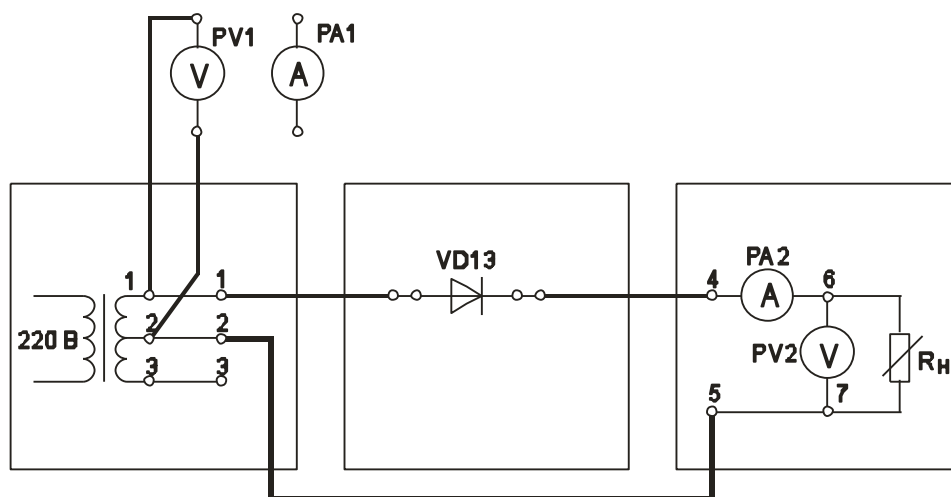


Рис. 16 - Однофазная однополупериодная схема выпрямления (снятие внешней характеристики выпрямителя)

Нажатием кнопки «ОДНОФАЗНАЯ СЕТЬ – ВКЛ» включить питание схемы.

Постепенно увеличивать ток через R_n , уменьшая его сопротивление. Для этого регулятор « R_n грубо» переключать от положения «Х.Х.» до положения 11. Для получения большего количества отсчетов в положениях 1 - 3 воспользоваться плавной регулировкой R_n .

Заполнить таблицу 1.

Таблица 1

Измеряемая величина	Измерительный прибор	Положение переключателя « R_n грубо»												
I_d , мА	РА2													
U_d , В	PV2 в реж. «=»													
$U_{\sim d}$, В	PV2 в реж. «~»													
U_2 , В	PV1													

Нажатием кнопки «ОДНОФАЗНАЯ СЕТЬ – ВЫКЛ» выключить питание схемы. Выключить питание установки выключателем «СЕТЬ».

1.4 Построить внешнюю характеристику выпрямителя $U_d = f(I_d)$.

1.5 Определить параметры выпрямителя

1.5.1 Рассчитать коэффициент преобразования переменного напряжения в постоянное в режиме холостого хода

$$K_o = U_{d0} / U_2$$

1.5.2 Рассчитать коэффициент пульсации выпрямленного напряжения в режиме малых токов

$$k_{\Pi} = U_{\sim m} / U_d$$

Для определения величины $U_{\sim m}$ воспользоваться формулой

$$U_{\sim m} = U_{\sim d} * k_A * k_{\Phi} / k_{\Phi C},$$

где $U_{\sim d}$ – показания вольтметра PV2;

$k_{\Phi C} = 1,11$ - коэффициент формы синусоидального напряжения;

k_{Φ} - коэффициент формы переменной составляющей выпрямленного однополупериодного напряжения;
 k_{Δ} – коэффициент амплитуды переменной составляющей выпрямленного однополупериодного напряжения.

Произвести расчет k_{Π} , используя величину U_{-m} , измеренную с помощью осциллографа. Сравнить полученные результаты расчетов.

1.5.3 Рассчитать отношение $U_{\text{ОБР МАКС}} / U_{\text{д}}$.

1.5.4 Рассчитать отношение $I_{\text{в макс}} / I_{\text{д}}$.

Типовое задание для самостоятельной работы:

1. Изучение конспекта лекций и литературы
2. Подготовка отчета по практической работе
3. Подготовка отчета по лабораторной работе
4. Подготовка к экзамену.
5. Подготовка расчетно-графической работы

3.3. Типовые материалы для проведения промежуточной аттестации обучающихся

ПК-4.2 Знает теоретические основы работы, конструкцию, параметры компонентов и устройств телекоммуникационных систем

Знает:

- основные понятия и определения устройств и систем электропитания;
- основные принципиальные схемы систем электропитания;
- вопросы резервирования и надежности в системе электроснабжения;
- системы защиты в цепях переменного и постоянного токов.

Умеет:

- рассчитывать и выбирать устройства электропитания в зависимости от поставленных задач;
- рассчитывать параметры выпрямителей, трансформаторов, сглаживающих фильтров, повышающих и понижающих преобразователей напряжения;
- использовать теоретические знания при объяснении результатов экспериментов, применять знания в области систем электропитания для решения профессиональных задач;

Владеет:

- навыками измерений, параметров оборудования, используемого в области систем электропитания;
- навыками работы на компьютере и моделирования схем устройств электропитания в программах эмуляторах.

Типовые вопросы и задания к зачету:

1. Понятие об энергосистемах и электрических сетях. Классификация предприятий связи по надёжности электроснабжения. Качество энергии.
2. Заземление оборудования электроустановки и меры защиты.
3. Аккумуляторы: принцип действия, типы, общее устройство. Основные электрические параметры: емкость, ЭДС, напряжение, внутреннее сопротивление, саморазряд и отдача.

4. Трансформатор: назначение, классификация, принцип действия и устройство, коэффициент трансформации. Основные параметры. Опыт холостого хода и короткого замыкания.

5. Трёхфазный трансформатор: особенности конструкции, схемы соединения обмоток трёхфазного трансформатора, коэффициент трансформации. Автотрансформаторы: особенности работы, их преимущества и недостатки.

6. Выпрямительные устройства структурная схема, классификация, основные параметры.

7. Однофазные схемы выпрямления: однополупериодная и двухполупериодная со средней точкой трансформатора. Принцип действия, кривые напряжения и тока, основные расчетные соотношения.

8. Однофазная мостовая схема выпрямления. Принцип действия, кривые напряжения и тока, основные расчетные соотношения. Сравнение схемы с двухполупериодной со средней точкой трансформатора.

9. Трёхфазная мостовая схема выпрямления: принцип действия, основные параметры.

10. Каскадные схемы выпрямления: принцип действия, основные параметры.

11. Работа неуправляемого выпрямителя на нагрузку индуктивного характера.

12. Управляемые выпрямители: принцип работы, схемы выпрямления при работе на активную и активно-индуктивную нагрузку

13. Работа выпрямителя на емкостную нагрузку.

14. Сглаживающие фильтры: назначение, параметры сглаживающих фильтров. Принцип действия, его параметры, влияние частоты на массогабаритные показатели.

15. Параметрические стабилизаторы постоянного тока и напряжения: принцип действия, качественные параметры, область применения.

16. Компенсационные стабилизаторы постоянного напряжения с непрерывным регулированием: принцип работы, выбор элементов, показатели качества.

17. Реализация схем компенсационных стабилизаторов напряжения. Элементы схем. Последовательное и параллельное включение регулирующего элемента.

18. Преобразователи постоянного напряжения: принцип действия, классификация, основные параметры.

19. Однотактные преобразователи напряжения типа ПН. Однотактные преобразователи напряжения типа ПИ и типа ПВ.

20. Однотактные преобразователи напряжения с гальванической развязкой. Принцип работы, основные параметры.

21. Двухтактные преобразователи напряжения. Принцип работы, основные параметры.

22. Инверторы: назначение, область применения. Принципы построения и управления.

23. Инверторы со ступенчатой формой кривой выходного напряжения. Структурная схема данного инвертора.

24. Инверторы: назначение, область применения. Принципы построения. Инверторы напряжения с самовозбуждением.

25. Выпрямительные устройства с бестрансформаторным входом. Область применения, структурные схемы.

26. Входной помехоподавляющий фильтр в устройствах бестрансформаторным входом

27. Коррекция коэффициента мощности в выпрямителях с бестрансформаторным входом.

28. Функциональные схемы выпрямителей с бестрансформаторным входом.

29. Структурная схема электропитающей установки предприятия связи. Автоматизированные системы бесперебойного электропитания

30. Надёжность систем электропитания

31. Исходные данные: имеется диодная сборка, схема которой приведена на рисунке.

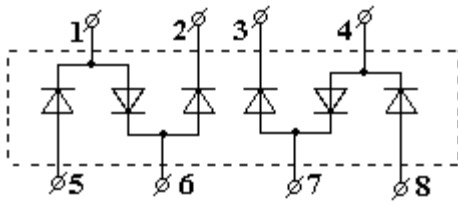


Рисунок – Диодная сборка

Определите к каким зажимам диодной сборки необходимо присоединить источник, а к каким нагрузку для получения схемы однофазного мостового выпрямителя.

32. Исходные данные: напряжение на входе мостового трёхфазного неуправляемого выпрямителя показано на рисунке.

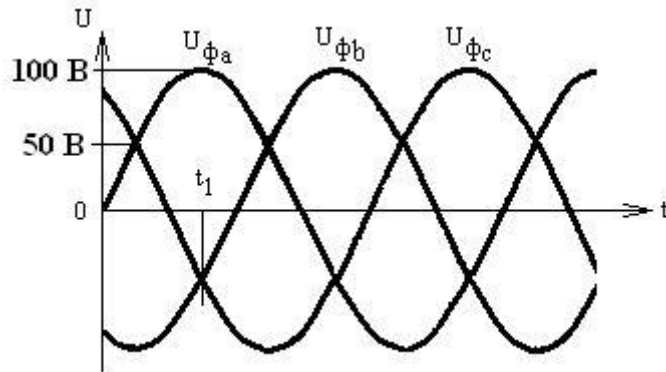


Рисунок – Входное напряжение

Определите мгновенное напряжение на выходе неуправляемого выпрямителя в момент времени $t=t_1$.

33. Исходные данные: Имеется диодная сборка, схема которой приведена на рисунке.

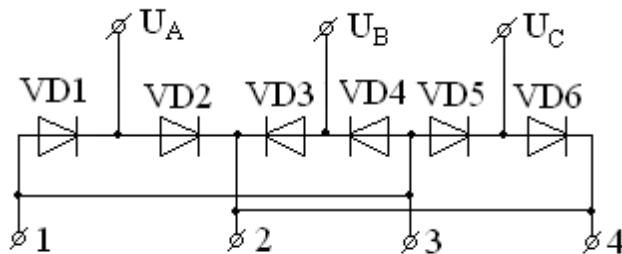


Рисунок – Диодная сборка

Определите к каким зажимам следует подключить нагрузку для выпрямления трёхфазного напряжения с помощью этой диодной сборки.

34. Исходные данные: Индукция в сердечнике $B_m = 1,0$ Тл, число витков в первичной обмотке $W_1 = 1000$ витков, напряжение $U_1 = 100$ В меандр с частотой 1кГц.

Определите площадь поперечного сечения магнитопровода трансформатора.

35. Исходные данные: имеется двухфазный однотактный выпрямитель (схема со средней точкой трансформатора). Число витков первичной обмотки W_1 , а число витков половины вторичной обмотки W_2 , при этом $W_1 = 2W_2$. Напряжение сети гармоническое, ток нагрузки $I_0 = 10$ А. Определите эффективное значение тока первичной обмотки трансформатора.

36. Исходные данные: Напряжение на входе трёхзвенного сглаживающего фильтра имеет вид, показанный на рисунке. Определите коэффициент пульсации на выходе фильтра.

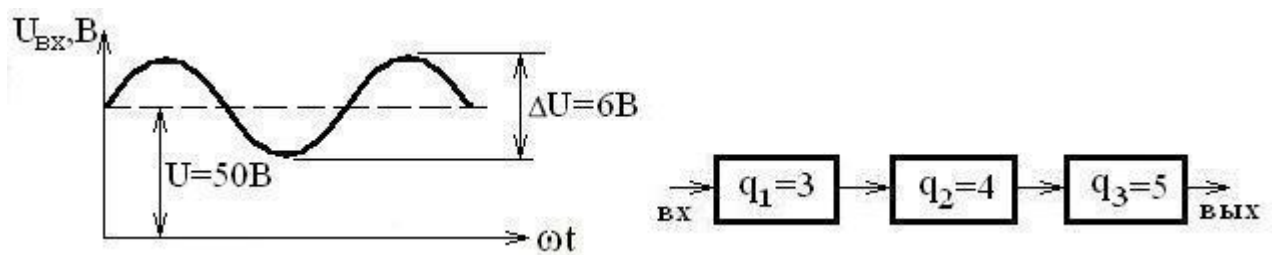


Рисунок – Трёхзвенный сглаживающий фильтр

37. Исходные данные: Магнитопровод дросселя сглаживающего фильтра изготовлен из стали, основная кривая намагничивания которой приведена на рисунке.

Средняя длина магнитной силовой линии равна $l_{cp} = 6,9 \text{ см}$, поперечное сечение магнитопровода $S_c = 1 \text{ см}^2$, число витков $W = 300$. Определите величину индуктивности. При этом значения магнитной индукции B и напряженности поля H выберите на рабочем участке кривой намагничивания.

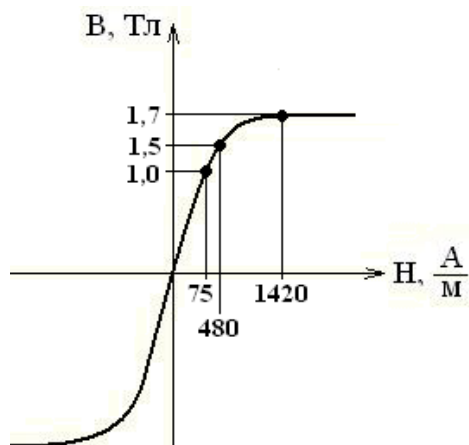


Рисунок – Кривая намагничивания стали

38. Исходные данные: Сглаживающий LC – фильтр имеет параметры $L = 24 \text{ мГн}$, $C = 60 \text{ мкФ}$. Определите величину выброса напряжения на нагрузке при уменьшении тока нагрузки скачком на величину $\Delta I = 3 \text{ А}$.

39. Замеренное напряжение на элементе свинцово-кислотного аккумулятора без нагрузки составляет $2,15 \text{ В}$, определите средний разрядный ток аккумулятора, если его внутреннее сопротивление равно $0,3 \text{ Ом}$, а напряжение во время разряда на элементе составляло $1,98 \text{ В}$?

40. Определите коэффициенты 3-ей и 5-ой гармонической составляющей напряжения в стандартной однофазной сети, если среднее действующее значение третьей гармоники составляет 25 В , а пятой $12,5 \text{ В}$? Как будет влиять данные гармоника на основную поясните рисунком.

41. Найдите величину напряжения на вторичной обмотке трансформатора, подключенного к стандартной электросети, если число витков первичной катушки равно 1000 , вторичной 125 , а относительное изменение напряжения составляет $0,05$?

42. Вычертите схему трехфазного трансформатора входные обмотки которого соединены треугольником, а выходные звездой с нулевым проводом. Найдите фазные и линейные напряжения обеих обмоток, если линейные напряжения выходной обмотки равны 220 В , а коэффициент трансформации n_{21} равен $0,33$?

43. Вторичная обмотка трансформатора имеет возможность соединения по схеме «зигзаг», вычертите соединение по трансформатора по этой схеме с нулевым проводом и найдите фазные и линейные напряжения вторичной обмотки, если фазные напряжения

первичной обмотки соединенной треугольником равны 1000 В, а коэффициент трансформации n_{21} равен 0,38?

44. Амплитудное значение первой гармоники пульсации 16,3 В, выпрямленное напряжение 24 В, найдите коэффициент пульсаций по первой гармонике? Запишите выражение для коэффициента пульсаций для однофазной мостовой схемы, в случае применения управляемого выпрямителя.

45. Найти постоянную составляющую выпрямленного напряжения в однофазной мостовой схеме выпрямления если амплитудное значение напряжения вторичной обмотки питающего трансформатора равно 38 В?

Банк контрольных вопросов, заданий и иных материалов, используемых в процессе процедур текущего контроля и промежуточной аттестации находится в учебно-методическом комплексе дисциплины и/или представлен в электронной информационно-образовательной среде по URI: <http://www.aup.uisi.ru/>.

3.4. Методические материалы проведения текущего контроля и промежуточной аттестации обучающихся

Перечень методических материалов для подготовки к текущему контролю и промежуточной аттестации:

1. Методические указания к выполнению практических работ по дисциплине «Электропитание устройств и систем телекоммуникаций». –URL: <http://www.aup.uisi.ru/>.
2. Методические указания к выполнению лабораторных работ по дисциплине «Электропитание устройств и систем телекоммуникаций». –URL: <http://www.aup.uisi.ru/>.