

Министерство цифрового развития, связи и массовых коммуникаций Российской Федерации

Федеральное государственное бюджетное образовательное учреждение высшего образования  
«Сибирский государственный университет телекоммуникаций и информатики»  
(СибГУТИ)

Уральский технический институт связи и информатики (филиал) в г. Екатеринбурге  
(УрТИСИ СибГУТИ)



УТВЕРЖДАЮ  
директор УрТИСИ СибГУТИ

Минина Е.А.

2023 г.

## ОЦЕНОЧНЫЕ СРЕДСТВА ТЕКУЩЕГО КОНТРОЛЯ И ПРОМЕЖУТОЧНОЙ АТТЕСТАЦИИ

### ПО ДИСЦИПЛИНЕ

### Б1.В.09 Основы оптической связи

Направление подготовки / специальность: **11.03.02 «Инфокоммуникационные технологии и системы связи»**

Направленность (профиль) / специализация: **Транспортные сети и системы связи**

Форма обучения: **очная, заочная**

Год набора: 2023

Разработчик (-и):  
доцент

  
\_\_\_\_\_ /Е.И. Гниломёдов/  
подпись

Оценочные средства обсуждены и утверждены на заседании многоканальной электрической связи (МЭС)

Протокол от 31.05.2023 г. № 11

Заведующий кафедрой \_\_\_\_\_ /Е.И. Гниломёдов /  
подпись

Екатеринбург, 2023

Министерство цифрового развития, связи и массовых коммуникаций Российской Федерации  
Федеральное государственное бюджетное образовательное учреждение высшего образования  
«Сибирский государственный университет телекоммуникаций и информатики»  
(СибГУТИ)  
Уральский технический институт связи и информатики (филиал) в г. Екатеринбурге  
(УрТИСИ СибГУТИ)

УТВЕРЖДАЮ  
директор УрТИСИ СибГУТИ  
\_\_\_\_\_ Минина Е.А.  
« \_\_\_\_ » \_\_\_\_\_ 2023 г.

## **ОЦЕНОЧНЫЕ СРЕДСТВА ТЕКУЩЕГО КОНТРОЛЯ И ПРОМЕЖУТОЧНОЙ АТТЕСТАЦИИ**

### **ПО ДИСЦИПЛИНЕ Б1.В.09 Основы оптической связи**

Направление подготовки / специальность: **11.03.02 «Инфокоммуникационные технологии и системы связи»**

Направленность (профиль) / специализация: **Транспортные сети и системы связи**

Форма обучения: **очная, заочная**

Год набора: 2023

Разработчик (-и):  
доцент

\_\_\_\_\_ /Е.И. Гниломёдов/  
подпись

Оценочные средства обсуждены и утверждены на заседании многоканальной электрической связи (МЭС)

Протокол от 31.05.2023 г. № 11

Заведующий кафедрой \_\_\_\_\_ / Е.И. Гниломёдов /  
подпись

Екатеринбург, 2023

## 1. Перечень компетенций и индикаторов их достижения

Процесс изучения дисциплины направлен на формирование следующих компетенций:

Код и наименование компетенции	Код и наименование индикатора достижения компетенций	Этап	Предшествующие этапы (с указанием дисциплин/практик)
ПК-4 Способен к устранению технических проблем на стационарном оборудовании связи	ПК-4.2 Знает теоретические основы работы, конструкцию, параметры компонентов и устройств телекоммуникационных систем	2	1 этап Б1.В.06 Элементная база телекоммуникационных систем

Форма промежуточной аттестации по дисциплине – экзамен

По дисциплине предусмотрен курсовой проект.

## 2. Показатели, критерии и шкалы оценивания компетенций

2.1 Показателем оценивания компетенций на этапе их формирования при изучении дисциплины является уровень их освоения.

Индикатор освоения компетенции	Показатель оценивания	Критерий оценивания
ПК-4.2 Знает теоретические основы работы, конструкцию, параметры компонентов и устройств телекоммуникационных систем	Знает основы теории организации оптических систем передачи, конструкцию и основные характеристики оптических сред передачи Умеет производить элементарные расчеты и измерения по определению основных характеристик элементов оптических систем и сетей передачи данных Владеет навыками обработки информации, оформления отчетной документации, результатов определения основных характеристик элементов оптических систем и сетей передачи данных	Знает структурную схему простейшей волоконно-оптической системы передачи, назначение, принцип действия ее узлов, типы, конструкцию, принцип действия и характеристики оптических волокон. Демонстрирует уверенные знания о не испытывает затруднений при ответе на поставленные вопросы при защите лабораторных работ и на экзамене.  Умеет применять основные расчетные формулы для расчета параметров оптических волокон, умеет пояснять их на экзамене; в отчетах по практическим работам приведены основные расчетные формулы передаточных параметров, при этом в расчетах отсутствуют ошибки. На экзамене не испытывает затруднений при ответе на вопросы преподавателя и билета. Выполняет лабораторные работы самостоятельно, используя техническую и учебную документацию, демонстрирует уверенные навыки проведения измерений параметров волоконно-

		оптической системы передачи и оптических волокон, оформления отчетной документации по выполненным работам
--	--	---

### Шкала оценивания.

#### Экзамен

5-балльная шкала	Критерии оценки
«отлично»	На экзаменационные вопросы даны полные аргументированные ответы. Студент демонстрирует сформированность дисциплинарных компетенций на итоговом уровне, обнаруживает всестороннее, систематическое и глубокое знание учебного материала по тематике: физические основы света, волоконно-оптические системы передачи, оптические волокна, основы теории передачи по оптическим волокнам. Студент изучил материал основной литературы и знаком с дополнительной литературой, рекомендованной программой, свободно оперирует приобретенными знаниями, умениями, применяет их при выполнении заданий.
«хорошо»	На экзаменационные вопросы даны полные аргументированные ответы, но с замечаниями преподавателя. Студент демонстрирует сформированность дисциплинарных компетенций на среднем уровне: основные знания, умения освоены, но допускаются незначительные ошибки, неточности, затруднения при ответе на поставленные вопросы, по тематике: физические основы света, волоконно-оптические системы передачи, оптические волокна, основы теории передачи по оптическим волокнам.
«удовлетворительно»	На экзаменационные вопросы даны ответы со слабой аргументацией, преподаватель задал множество наводящих вопросов. Студент демонстрирует сформированность дисциплинарных компетенций на базовом уровне: в ходе ответа на вопросы экзаменационного билета допускаются значительные ошибки, проявляется отсутствие отдельных знаний, по некоторым дисциплинарным разделам, студент испытывает значительные затруднения при оперировании знаниями по тематике: физические основы света, волоконно-оптические системы передачи, оптические волокна, основы теории передачи по оптическим волокнам.
«неудовлетворительно»	Студент демонстрирует сформированность дисциплинарных компетенций на уровне ниже порогового, проявляется недостаточность знаний. Дисциплинарные компетенции не сформированы. Проявляется полное или практически полное отсутствие знаний по темам дисциплины.

### 3. Методические материалы, определяющие процедуры оценивания по дисциплине

3.1. В ходе реализации дисциплины используются следующие формы и методы текущего контроля

Тема и/или раздел	Формы/методы текущего контроля успеваемости
ПК-4.2 Знает теоретические основы работы, конструкцию, параметры компонентов и устройств телекоммуникационных систем	
Физические основы света	Практическое занятие Конспект
Волоконно-оптические системы передачи (ВОСП).	Практическое занятие Лабораторные работы Конспект
Оптическое волокно (ОВ) Производство оптических волокон	Практическое занятие Конспект
Основы теории передачи по оптическим волокнам	Практическое занятие Лабораторные работы Конспект
Организация оптической связи в атмосфере	Конспект

### 3.2. Типовые материалы текущего контроля успеваемости обучающихся

#### ПК-4 Способен к устранению технических проблем на стационарном оборудовании связи

Пример задания на практическое занятие

##### Цель работы:

- 1.1 Освоение методики расчета параметров ступенчатого одномодового и градиентного многомодового световода.
- 1.2 Приобретение навыков расчета параметров световодов.

##### 2

##### Подготовка к работе:

- 2.1 Изучить сущность параметров ступенчатого световода.
- 2.2 Изучить методику расчета параметров ступенчатого световода.
- 2.3 Изучить сущность параметров градиентного световода.
- 2.4 Изучить методику расчета параметров градиентного световода.

##### 3 Задание:

- 3.1 Рассчитать параметры ступенчатого многомодового световода:
  - 3.1.1 числовую апертуру;
  - 3.1.2 число направляемых мод;
  - 3.1.3 затухание световода;
  - 3.1.4 дисперсию световода;
  - 3.1.5 коэффициент широкополосности;
  - 3.1.6 полосу пропускания регенерационного участка.
- 3.2 Дать рекомендации по использованию ступенчатого многомодового световода.
- 3.3 Привести график зависимости показателя преломления от диаметра ОВ.
- 3.4 Рассчитать параметры градиентного многомодового световода:
  - 3.4.1 числовую апертуру;
  - 3.4.2 число направляемых мод;
  - 3.4.3 затухание световода;
  - 3.4.4 дисперсию световода;
  - 3.4.5 коэффициент широкополосности;
  - 3.4.6 полосу пропускания регенерационного участка.

- 3.5 Дать рекомендации по использованию градиентного световода.  
 3.6 Привести график зависимости показателя преломления от диаметра ОВ.  
 3.7 Привести график зависимости коэффициента затухания ОВ от длины волны.

#### 4 Исходные данные:

Таблица 1 – Исходные данные для расчета одномодового световода

Параметр	Последняя цифра номера студенческого билета									
	0	1	2	3	4	5	6	7	8	9
$d_1, \text{ мкм}$	50	52	54	56	58	60	62	64	66	68
$n_1$	1,5	1,51	1,52	1,53	1,54	1,55	1,56	1,57	1,58	1,6
$n_2$	1,49	1,5	1,51	1,52	1,53	1,54	1,55	1,56	1,57	1,58
$\lambda, \text{ мкм}$	0,9	0,89	0,88	0,87	0,86	0,85	0,84	0,83	0,82	0,81
$l_{py}, \text{ км}$	1	2	3	4	5	6	4	8	9	10

Таблица 2 – Исходные данные для расчета многомодового световода

Параметр	Последняя цифра номера студенческого билета									
	0	1	2	3	4	5	6	7	8	9
$d_1, \text{ мкм}$	40	42	44	46	48	50	52	54	56	58
$n_1$	1,6	1,58	1,56	1,54	1,52	1,5	1,48	1,46	1,44	1,42
$n_2$	1,5	1,59	1,55	1,53	1,51	1,49	1,47	1,45	1,43	1,41
$\lambda, \text{ мкм}$	1,2	1,22	1,24	1,26	1,28	1,3	1,32	1,34	1,36	1,38
$l_{py}, \text{ км}$	15	17	19	21	23	25	27	29	31	33

Пример задания на лабораторную работу

##### 1 Цель работы:

1.1 Целью работы является экспериментальное определение показателя преломления оптических сред. Приобретение навыков расчета параметров направляющих сред.

##### 2 Подготовка к выполнению работы:

При самостоятельной подготовке к лабораторной работе по методическим указаниям и литературе [1,2,4] необходимо изучить:

- 2.1 конструкцию ОВ;
- 2.2 подготовить письменные ответы на контрольные вопросы;
- 2.3 подготовить бланк отчета.

##### 3 Оборудование и приборы:

- 3.1 Компьютерная программа.

##### 4 Задание:

4.1 Изучить конструкцию оптических волокон и основные принципы их работы по литературе [1,2,4]

4.2 Произвести измерение показателя преломления оптических сред. По результатам измерений заполнить таблицу 1.

4.3. Произвести расчет числовой апертуры, апертурного угла, для трех различных исследуемых сред, подготовить рисунки апертуры волокна в соответствии с полученными результатами, произвести расчет нормированной частоты, критической длины волны, угла полного внутреннего отражения для волокна с измеренными показателями преломления.

При выполнении рисунков использовать измерительный инструмент для отображения падающего, отраженного и преломленного лучей в соответствии с полученными экспериментальными и расчетными значениями.

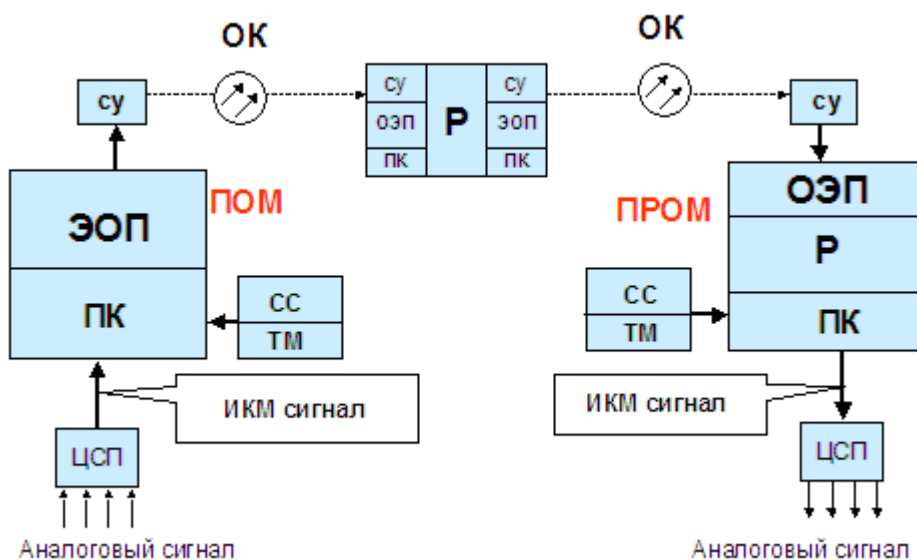
Таблица 1.1 – Результаты исследований

Угол падения $\alpha$ , градусы										
Угол преломления, $\beta$ , градусы										
Показатель преломления, $n_1$										

Среднее значение $n_1$					
Предполагаемый материал серды					
Значение угла полного внутреннего отражения	Расчетное			Экспериментальное	
Результаты расчетов	$\Theta_a$	NA	$\lambda_{кр}$	V	Режим работы НС

Пример выполнения конспекта

Обобщенная структурная схема ВОСП



ЦСП – цифровая система передачи, на передаче преобразует исходный аналоговые электрические информационные сигналы в цифровые сигналы и формирует групповой цифровой поток.

ПК – преобразователь кода, на передаче преобразует двухполярный линейный код ЦСП в однополярный код ВОСП.

ПОМ – передающий оптический модуль, преобразует электрические импульсы в световые и вводит в оптическое волокно.

ОВ – оптическое волокно, направляющая среда распространения световых импульсов.

ОК – оптический кабель, совокупность нескольких ОВ, заключенных в общую герметичную оболочку.

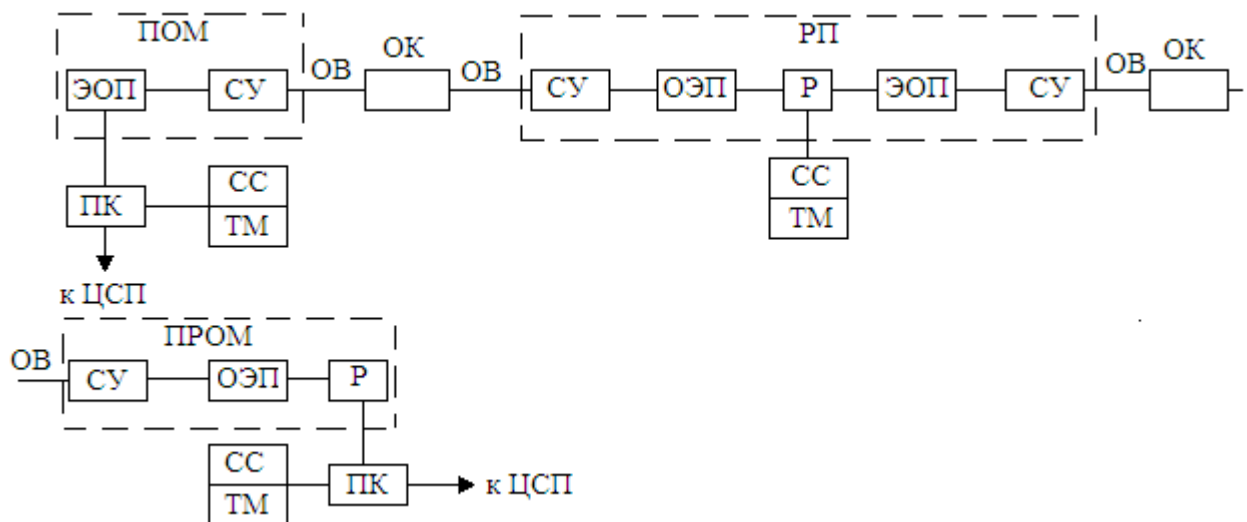
РП – регенерационный пункт, восстанавливает амплитуду, форму, длительность световых импульсов, прошедших через ОВ.

ПРОМ – приемный оптический модуль, преобразует световые импульсы электрические и регенерирует их с первоначальными значениями формы, амплитуды, длительности.

ПК – преобразователь кода, на приеме преобразует однополярный код ВОСП в двухполярный линейный код ЦСП.

ЦСП – цифровая система передачи, на приеме разделяет групповой цифровой поток по каналам (временная селекция) и в каждом канале преобразует цифровые электрические информационные сигналы в исходные аналоговые информационные сигналы.

Структурная схема оптического линейного тракта



ЭОП – электронно-оптический преобразователь, преобразует электрические импульсы в световые путем модуляции интенсивности светового излучения источника. В качестве источника излучения используется лазерный диод (ЛД) или светоизлучающий диод (СИД). ЛД обладает достаточно большой мощностью (до 100 мВт), узким спектром излучения (менее 1 нм), узкой диаграммой направленности (менее 10°). Такие качества ЛД позволяют использовать его в магистральных ВОСП.

СИД более дешевое и простое устройство, но малая мощность (до 10 мВт), широкий спектр излучения (до 200 нм), широкая диаграмма направленности (до 120°) позволяет их использовать только в ВОСП местных первичных сетей.

ОЭП – оптоэлектронный преобразователь, преобразует оптические импульсы в электрические. В качестве ОЭП используются: лавинный фотодиод (ЛФД) и фотодиод р-і-п проводимости (PIN ФД).

ЛФД обладает высокой чувствительностью (10-12 А/Вт), что позволяет его использовать в магистральных ВОСП.

Чувствительность PIN ФД составляет 0,6 – 0,9 А/Вт, поэтому они используются в местных и внутризоновых ВОСП.



СУ – согласующее устройство, осуществляет ввод световых импульсов в оптическое волокно с минимальными потерями (не более 0,5 дБ). В качестве СУ используют оптические разъёмные соединители типа FC, SC, ST и т.д.

Р – регенератор, распознает во входящем сигнале импульс и регенерирует его с первоначальными значениями формы, амплитуды, длительности.

При эксплуатационно-техническом обслуживании оптического линейного тракта используются: СС – служебная связь, ТМ – телемеханика.

### **3.3. Типовые материалы для проведения промежуточной аттестации обучающихся**

Типовые вопросы и задания к экзамену:

1. Основные свойства света. Полное внутреннее отражение
2. Обобщенная структурная схема ВОСП. Назначение основных компонентов
3. Сравнительная характеристика источников оптического излучения в ВОСП
4. Сравнительная характеристика фотоприемников в ВОСП
5. Конструкция и классификация оптических волокон. Стандарты на оптические волокна G651, G652, G655, G657/
6. Методы изготовления оптических волокон. Основные принципы, сравнительная характеристика
7. Классы волн в световодах. Понятие световой моды. Типы электромагнитных волн в ОВ. Понятие модового пятна.
8. Типы световых лучей в оптических волокнах. Особенности их распространения.
9. Апертура оптического волокна. Понятие числовой апертуры. Высокоапертурные и низкоапертурные волокна. Влияние апертуры на процесс передачи.
10. Критическая длина волны. Длина волны отсечки. Графическое пояснение.
11. Понятие нормированной частоты. Число мод, распространяющихся в оптическом волокне.
12. Типы волн в оптических волокнах. Особенности их распространения.
13. Основные причины оптических потерь в оптических волокнах. Составляющие потерь. Окна прозрачности.
14. Дисперсия в оптических волокнах. Виды дисперсии, составляющие, причины.
15. Основные причины оптических потерь в атмосфере

Банк контрольных вопросов, заданий и иных материалов, используемых в процессе процедур текущего контроля и промежуточной аттестации находится в учебно-методическом комплексе дисциплины и/или представлен в электронной информационно-образовательной среде по URI: <http://www.aup.uisi.ru>.

### **3.4. Методические материалы проведения текущего контроля и промежуточной аттестации обучающихся**

Перечень методических материалов для подготовки к текущему контролю и промежуточной аттестации:

1. Методические указания по выполнению практических занятий по дисциплине «Основы оптической связи». –URL: <http://aup.uisi.ru/3723287/>
2. Методические указания по выполнению лабораторных работ по дисциплине «Основы оптической связи». –URL: <http://aup.uisi.ru/3723287/>