

Министерство цифрового развития, связи и массовых коммуникаций Российской Федерации
Федеральное государственное бюджетное образовательное учреждение высшего образования
«Сибирский государственный университет телекоммуникаций и информатики»
(СибГУТИ)

Уральский технический институт связи и информатики (филиал) в г. Екатеринбурге
(УрТИСИ СибГУТИ)



УТВЕРЖДАЮ
директор УрТИСИ СибГУТИ
Минина Е.А.
2023 г.

ОЦЕНОЧНЫЕ СРЕДСТВА ТЕКУЩЕГО КОНТРОЛЯ И ПРОМЕЖУТОЧНОЙ АТТЕСТАЦИИ

ПО ДИСЦИПЛИНЕ

Б1.В.28 Планирование развития услуг связи на базе инфокоммуникационных систем

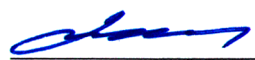
Направление подготовки / специальность: **11.03.02 «Инфокоммуникационные технологии и системы связи»**

Направленность (профиль) / специализация: **Инфокоммуникационные технологии в услугах связи**

Форма обучения: **очная**


Год набора: **2023**

Разработчик (-и):
доцент

 / Е.С. Тарасов /
подпись

Оценочные средства обсуждены и утверждены на заседании инфокоммуникационных технологий и мобильной связи (ИТиМС)

Протокол от 25.05.2023 г. № 9

Заведующий кафедрой  / Н.В. Будылдина /
подпись

Екатеринбург, 2023

Министерство цифрового развития, связи и массовых коммуникаций Российской Федерации
Федеральное государственное бюджетное образовательное учреждение высшего образования
«Сибирский государственный университет телекоммуникаций и информатики»
(СибГУТИ)
Уральский технический институт связи и информатики (филиал) в г. Екатеринбурге
(УрТИСИ СибГУТИ)

УТВЕРЖДАЮ
директор УрТИСИ СибГУТИ
_____ Минина Е.А.
« ____ » _____ 2023 г.

ОЦЕНОЧНЫЕ СРЕДСТВА ТЕКУЩЕГО КОНТРОЛЯ И ПРОМЕЖУТОЧНОЙ АТТЕСТАЦИИ

ПО ДИСЦИПЛИНЕ

Б1.В.28 Планирование развития услуг связи на базе инфокоммуникационных систем

Направление подготовки / специальность: **11.03.02 «Инфокоммуникационные технологии и системы связи»**

Направленность (профиль) / специализация: **Инфокоммуникационные технологии в услугах связи**

Форма обучения: **очная**

Год набора: 2023

Разработчик (-и):

доцент

_____ / Е.С. Тарасов /
подпись

Оценочные средства обсуждены и утверждены на заседании инфокоммуникационных технологий и мобильной связи (ИТиМС)

Протокол от 25.05.2023 г. № 9

Заведующий кафедрой _____ / Н.В. Будылдина /
подпись

Екатеринбург, 2023

1. Перечень компетенций и индикаторов их достижения

Процесс изучения дисциплины направлен на формирование следующих компетенций:

Код и наименование компетенции	Код и наименование индикатора достижения компетенций	Этап	Предшествующие этапы (с указанием дисциплин/практик)
ПК-4 – Способен проводить настройку станционного оборудования и корректировать схему организации связи	ПК-4.3—Знает правила оказания услуг местной, внутризоновой, междугородной и международной телефонной связи, систему рекомендаций и стандартов в области телекоммуникаций.	5	Этап 1 Б1.В.06 Языки программирования.
	ПК-4.4 – Умеет осуществлять изменение параметров услуг, вследствие сетевого сопровождения на базе инфокоммуникационных систем		Этап 2 Б1.В.07 Программирование сетевых приложений, Б1.В.09 Базы данных в телекоммуникациях. Этап 3 Б1.В.15 Администрирование в инфокоммуникационных системах, Б1.В.16 Операционные системы, Б1.В.17 Архитектура и программное обеспечение сетевых инфокоммуникационных устройств, Б1.В.19 Корпоративные инфокоммуникационные системы и услуги. Этап 4 Б1.В.26 Мультисервисные сети и протоколы.

Форма промежуточной аттестации по дисциплине – зачет

2. Показатели, критерии и шкалы оценивания компетенций

2.1. Показателем оценивания компетенций на этапе их формирования при изучении дисциплины является уровень их освоения.

Индикатор освоения компетенции	Показатель оценивания	Критерий оценивания
ПК-4.3—Знает правила оказания услуг местной, внутризоновой, междугородной и международной телефонной связи, систему рекомендаций и стандартов в области телекоммуникаций.	Знает: - основные термины и определения в области услуг связи; - классификацию услуг связи; - методы оценки качества предоставления услуг связи; - методы планирования	1. Выполнены все лабораторные и практические работы по дисциплине в соответствии с графиком. 2. Оформлены отчеты по лабораторным и практическим работам в соответствии с требованиями. 3. При защите лабораторных работ обосновывает необходимость выполнения всех настроек. 4. При защите практических работ

	<p>развития услуг связи;</p> <ul style="list-style-type: none"> - структуру договора на оказание услуг связи; - структуру соглашения об уровне обслуживания; - законодательство РФ в области услуг связи. <p>Умеет:</p> <ul style="list-style-type: none"> - настраивать услуги интернет- провайдера. <p>Владеет:</p> <ul style="list-style-type: none"> - навыками составления договоров по предоставлению услуг связи; - навыками составлять соглашения уровня обслуживания. 	<p>обосновывает выбранные технические решения для организации защиты сетей.</p>
<p>ПК-4.4 – Умеет осуществлять изменение параметров услуг, вследствие сетевого сопровождения на базе инфокоммуникационных систем.</p>	<p>Знает:</p> <ul style="list-style-type: none"> - основные термины и определения в области услуг связи; - классификацию услуг связи; - методы оценки качества предоставления услуг связи; - методы планирования развития услуг связи; - структуру договора на оказание услуг связи; - структуру соглашения об уровне обслуживания; - законодательство РФ в области услуг связи. <p>Умеет:</p> <ul style="list-style-type: none"> - настраивать услуги интернет- провайдера. <p>Владеет:</p> <ul style="list-style-type: none"> - навыками составления договоров по предоставлению услуг связи; - навыками составлять соглашения уровня обслуживания. 	<ol style="list-style-type: none"> 1. Выполнены все лабораторные и практические работы по дисциплине в соответствии с графиком. 2. Оформлены отчеты по лабораторным и практическим работам в соответствии с требованиями. 3. При защите лабораторных работ обосновывает необходимость выполнения всех настроек. 4. При защите практических работ обосновывает выбранные технические решения для организации защиты сетей.

Шкала оценивания

Бинарная шкала	Критерии оценки
Зачтено	Самостоятельно и правильно выполнил задания, предусмотренные лабораторными работами. Уверенно, логично, последовательно и аргументировано излагает свое решение и обосновывает применяемые методики измерения, используя понятия, ссылаясь на основные базовые стандарты.
Не зачтено	Не выполнены настройки, предусмотренные лабораторными работами, или они выполнены не правильно, т. е. сеть не предоставляет услуги, которые предусмотрены заданием. Не сделаны выводы по проделанной работе и не дано обоснование своим решениям и используемым методикам.

3. Методические материалы, определяющие процедуры оценивания по дисциплине

3.1. В ходе реализации дисциплины используются следующие формы и методы текущего контроля

Тема и/или раздел	Формы/методы текущего контроля успеваемости
ПК-4.3—Знает правила оказания услуг местной, внутризоновой, междугородной и международной телефонной связи, систему рекомендаций и стандартов в области телекоммуникаций	
Раздел 1 Основные термины и определения в области услуг связи	Зачет
Раздел 2 Классификация услуг связи	Зачет
Раздел 3 Качество предоставления услуг связи	Зачет
Раздел 4 Планирование объема предоставляемых услуг связи	Зачет
Раздел 5 Качество обслуживания	Зачет Лабораторная работа
Раздел 6 Договор на оказание услуг связи	Зачет Лабораторная работа Практические занятия
Раздел 7 Соглашение об уровне обслуживания	Зачет Практические занятия
ПК-4.4 – Умеет осуществлять изменение параметров услуг, вследствие сетевого сопровождения на базе инфокоммуникационных систем	
Раздел 1 Основные термины и определения в области услуг связи	Зачет
Раздел 2 Классификация услуг связи	Зачет
Раздел 3 Качество предоставления услуг связи	Зачет
Раздел 4 Планирование объема предоставляемых услуг связи	Зачет
Раздел 5 Качество обслуживания	Зачет Лабораторная работа
Раздел 6 Договор на оказание услуг связи	Зачет Лабораторная работа Практические занятия
Раздел 7 Соглашение об уровне обслуживания	Зачет Практические занятия

3.2. Типовые материалы текущего контроля успеваемости обучающихся

ПК-4.3 - Знает правила оказания услуг местной, внутризоновой, междугородной и международной телефонной связи, систему рекомендаций и стандартов в области телекоммуникаций

Пример задания на практическое занятие

1 Цель работы:

1.1 Изучить принцип составления соглашения об уровне обслуживания

2 Задание:

Пользуясь Интернетом, разработать проект соглашения об уровне обслуживания, в соответствии с таблицей. Номер варианта соответствует номеру по списку в журнале.

№ Варианта	Вид услуг
1	Доступ к телефонной сети общего пользования
2	IP-телефония
3	Доступ к сети Internet
4	IP-телевиденье
5	Доступ к сотовой сети связи без доступа к Internet
6	Доступ к трем услугам: IP-телефония, Internet, IP-телевиденье
7	Доступ к двум услугам: Internet, IP-телевиденье
8	Доступ к двум услугам: Internet, IP-телефония
9	Доступ к сотовой сети связи с доступом в Internet
10	Хранение данных

При составлении соглашения необходимо придумать все необходимые реквизиты, ФИО, название организации, адреса и так далее. При отсутствии хотя бы одного обязательного элемента, соглашение будет считаться не действительным, а значит, принят не будет.

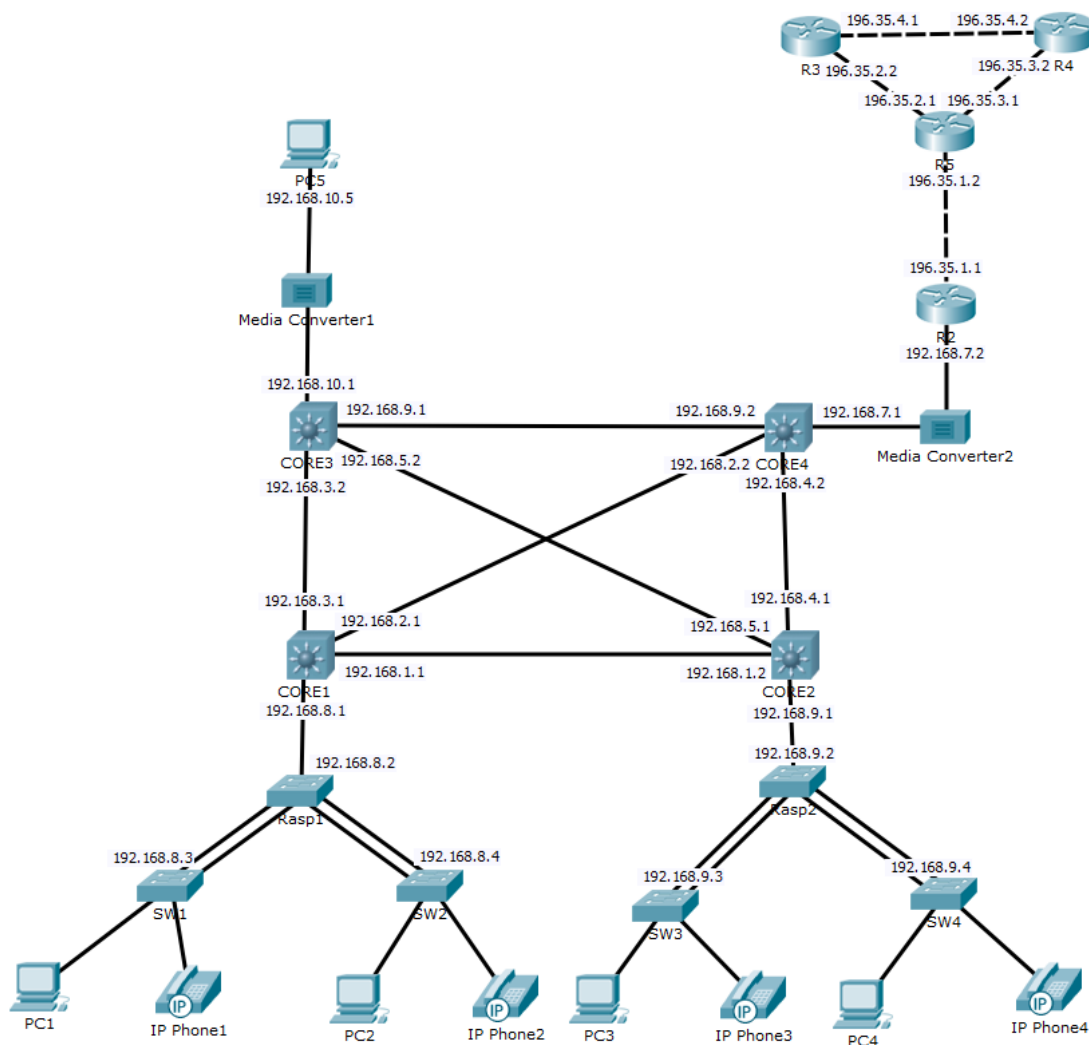
Пример задания на лабораторную работу

1 Цель работы:

1.1 Исследовать принципы настройки качества обслуживания в сетях передачи данных.

Задание:

1. Изучить структуру сети Интернет-провайдера, показанную на рисунке.



2. Изучить назначение всех элементов сети, показанной на рисунке.
3. Настроить IP-адресацию, в соответствии со схемой сети, показанной на рисунке.
4. Обеспечить автоматическую настройку сетевого адаптера всех оконечных устройств сети.
5. Обеспечить доступ пользователей в сеть Интернет, которая построена маршрутизаторах R3-R5. В сети должна использоваться маршрутизация по протоколу BGP.
6. Обеспечить надежный доступ пользователей в Интернет через ядро сети провайдера. В ядре сети провайдера должна использоваться маршрутизация по протоколу OSPF.
7. Коммутаторы уровня доступа должны соединяться с коммутаторами уровня распределения через высокоскоростные надежные каналы, с использованием стандарта IEEE 802.1ad.
8. Администратор сети провайдера должен иметь удаленный защищенный доступ ко всему межсетевому оборудованию.
9. Проверить работу сети при штатной работе и при возникновении аварийных ситуаций в сети провайдера.

ПК-4.4 – Умеет осуществлять изменение параметров услуг, вследствие сетевого сопровождения на базе инфокоммуникационных систем

Пример задания на практическое занятие

1 Цель работы:

1.1 Изучить принцип составления договора оказания услуг связи.

Задание:

Пользуясь Интернетом, разработать проект договора об оказании услуг связи, в соответствии с таблицей. Номер варианта соответствует номеру по списку в журнале.

№ Варианта	Вид услуг	Заказчик
1	Доступ к телефонной сети общего пользования	Физическое лицо
2	IP-телефония	Физическое лицо
3	Доступ к сети Internet	Физическое лицо
4	IP-телевиденье	Физическое лицо
5	Доступ к сотовой сети связи без доступа к Internet	Физическое лицо
6	Доступ к трем услугам: IP-телефония, Internet, IP-телевиденье	Физическое лицо
7	Доступ к двум услугам: Internet, IP-телевиденье	Физическое лицо
8	Доступ к двум услугам: Internet, IP-телефония	Физическое лицо
9	Доступ к сотовой сети связи с доступом в Internet	Физическое лицо
10	Хранение данных	Физическое лицо
11	Доступ к телефонной сети общего пользования	Юридическое лицо
12	IP-телефония	Юридическое лицо
13	Доступ к сети Internet	Юридическое лицо
14	IP-телевиденье	Юридическое лицо
15	Доступ к сотовой сети связи без доступа к Internet	Юридическое лицо
16	Доступ к трем услугам: IP-телефония, Internet, IP-телевиденье	Юридическое лицо
17	Доступ к двум услугам: Internet, IP-телевиденье	Юридическое лицо
18	Доступ к двум услугам: Internet, IP-телефония	Юридическое лицо
19	Доступ к сотовой сети связи с доступом в Internet	Юридическое лицо
20	Хранение данных	Юридическое лицо

При составлении договора необходимо придумать все необходимые реквизиты, ФИО, название организации, адреса и так далее. При отсутствии хотя бы одного обязательного элемента, договор будет считаться не действительным, а значит, принят не будет.

Пример задания на лабораторную работу

1 Цель работы:

1.1 Исследовать принципы настройки качества обслуживания в сетях передачи данных.

Задание:

1. Изучить структуру сети Интернет-провайдера, показанную на рисунке.

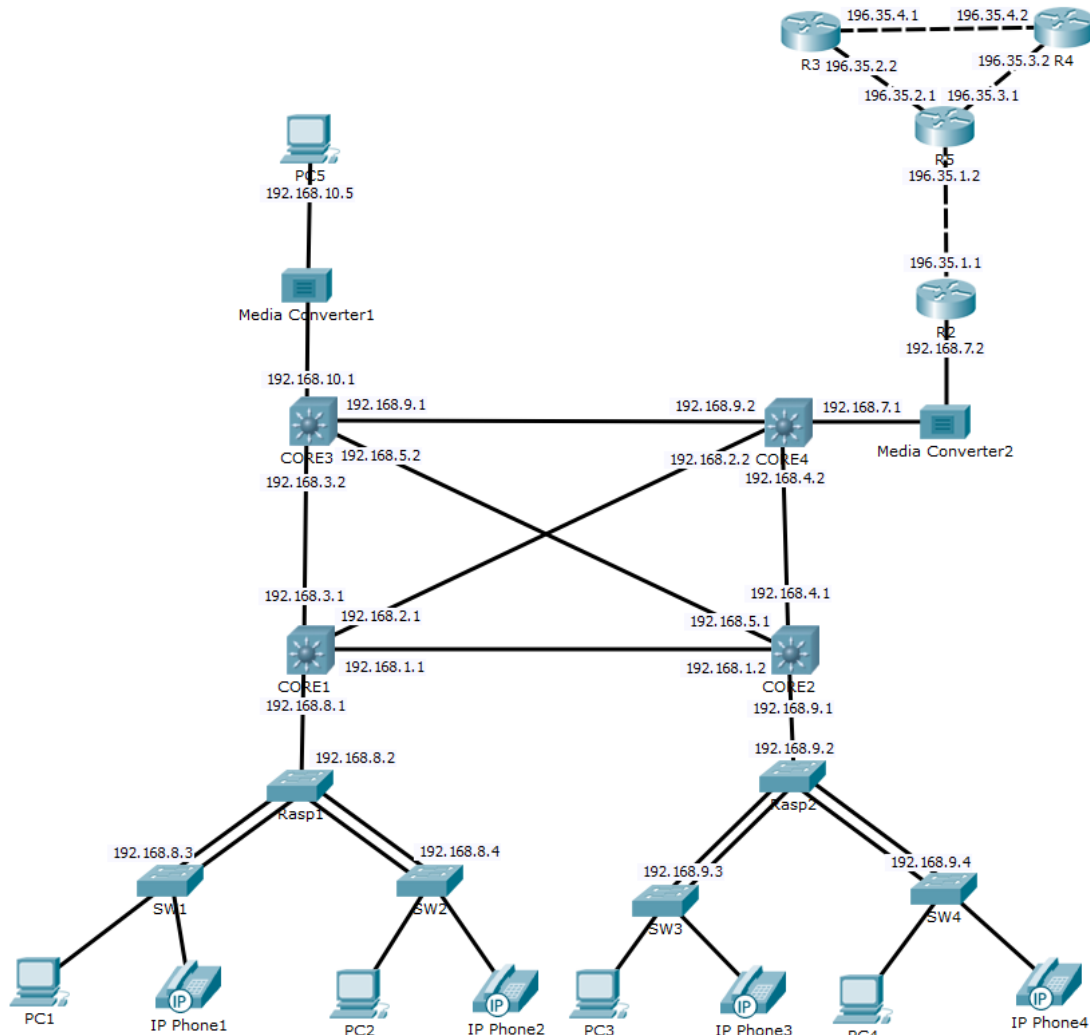


Рисунок 1 – Схема сети Интернет-провайдера

2. Изучить назначение всех элементов сети, показанной на рисунке.

3. Настроить IP-адресацию, в соответствии со схемой сети, показанной на рисунке.

4. Обеспечить автоматическую настройку сетевого адаптера всех оконечных устройств сети.

5. Обеспечить доступ пользователей в сеть Интернет, которая построена маршрутизаторах R3-R5. В сети должна использоваться маршрутизация по протоколу BGP.

6. Обеспечить надежный доступ пользователей в Интернет через ядро сети провайдера. В ядре сети провайдера должна использоваться маршрутизация по протоколу OSPF.

7. Коммутаторы уровня доступа должны соединяться с коммутаторами уровня распределения через высокоскоростные надежные каналы, с использованием стандарта IEEE 802.1ad.

8. Администратор сети провайдера должен иметь удаленный защищенный доступ ко всему межсетевому оборудованию.

9. Проверить работу сети при штатной работе и при возникновении аварийных ситуаций в сети провайдера.

3.3. Типовые материалы для проведения промежуточной аттестации обучающихся

Типовые вопросы и задания к зачету:

1. Понятие услуги связи. Классификация услуг связи, их особенности.
2. Законодательная база в области предоставления услуг связи. Их основное назначение и вопросы, регулируемые ими.
3. Понятие качества предоставления услуги связи. Факторы, влияющие на качество предоставления услуг связи.
4. Понятие качества предоставления услуги связи. Порядок проведения оценки качества предоставления услуг связи.
5. Понятие качества предоставления услуги связи. Ответственность сторон за качество предоставления услуг связи.
6. Понятие договора на предоставление услуг связи. Основные законодательные документы, регулирующие порядок заключения договоров. Их основное назначение и регулируемые вопросы.
7. Понятие договора на предоставление услуг связи. Содержание договора и ответственность сторон за его соблюдение.
8. Понятие услуги связи. Услуги, предоставляемые различными операторами связи.
9. Понятие соглашения уровня обслуживания. Основные законодательные документы, регулирующие порядок заключения договоров. Их основное назначение и регулируемые вопросы.
10. Понятия качества обслуживания. Модели качества обслуживания, их характеристики.
11. Организация приоритетной передачи данных на разных уровнях OSI. Форматы кадров и пакетов.
12. Понятия качества обслуживания. Принцип организации очередей в коммутаторах. Механизмы их обслуживания.
13. Понятия качества обслуживания. Механизмы предотвращения перегрузок.
14. Понятия качества обслуживания. Методы контроля полосы пропускания в сетях с коммутаторами.
15. Методы и способы планирования услуг связи. Экономическая характеристика услуг связи.

Банк контрольных вопросов, заданий и иных материалов, используемых в процессе процедур текущего контроля и промежуточной аттестации находится в учебно-методическом комплексе дисциплины и/или представлен в электронной информационно-образовательной среде по URI: <http://www.aup.uisi.ru/>.

3.4. Методические материалы проведения текущего контроля и промежуточной аттестации обучающихся

Перечень методических материалов для подготовки к текущему контролю и промежуточной аттестации:

1. Методические указания к выполнению лабораторных работ по дисциплине «Планирование развития услуг связи на базе инфокоммуникационных систем». –URL: <http://aup.uisi.ru/3558494/?offset=20>.
2. Методические указания к выполнению практических работ по дисциплине «Планирование развития услуг связи на базе инфокоммуникационных систем». –URL: <http://aup.uisi.ru/3558494/?offset=20>.