

Министерство цифрового развития, связи и массовых коммуникаций Российской Федерации
Федеральное государственное бюджетное образовательное учреждение высшего образования
«Сибирский государственный университет телекоммуникаций и информатики»
(СибГУТИ)

Уральский технический институт связи и информатики (филиал) в г. Екатеринбурге
(УрТИСИ СибГУТИ)



УТВЕРЖДАЮ
директор УрТИСИ СибГУТИ

Минина Е.А.

2023 г.

ОЦЕНОЧНЫЕ СРЕДСТВА ТЕКУЩЕГО КОНТРОЛЯ И ПРОМЕЖУТОЧНОЙ АТТЕСТАЦИИ

ПО ДИСЦИПЛИНЕ

Б1.В.26 Мультисервисные сети и протоколы

Направление подготовки / специальность: **11.03.02 «Инфокоммуникационные технологии и системы связи»**

Направленность (профиль) / специализация: **Инфокоммуникационные технологии в услугах связи**

Форма обучения: **очная**

Год набора: **2023**

Разработчик (-и):
старший преподаватель

/ Е.В. Юрченко /

подпись

Оценочные средства обсуждены и утверждены на заседании инфокоммуникационных технологий и мобильной связи (ИТиМС)

Протокол от 25.05.2023 г. № 9

Заведующий кафедрой _____ / Н.В. Будылдина /

подпись

Екатеринбург, 2023

Министерство цифрового развития, связи и массовых коммуникаций Российской Федерации
Федеральное государственное бюджетное образовательное учреждение высшего образования
«Сибирский государственный университет телекоммуникаций и информатики»
(СибГУТИ)
Уральский технический институт связи и информатики (филиал) в г. Екатеринбурге
(УрТИСИ СибГУТИ)

УТВЕРЖДАЮ
директор УрТИСИ СибГУТИ
_____ Минина Е.А.
« ____ » _____ 2023 г.

ОЦЕНОЧНЫЕ СРЕДСТВА ТЕКУЩЕГО КОНТРОЛЯ И ПРОМЕЖУТОЧНОЙ АТТЕСТАЦИИ

ПО ДИСЦИПЛИНЕ

Б1.В.26 Мультисервисные сети и протоколы

Направление подготовки / специальность: **11.03.02 «Инфокоммуникационные технологии и системы связи»**

Направленность (профиль) / специализация: **Инфокоммуникационные технологии в услугах связи**

Форма обучения: **очная**

Год набора: 2023

Разработчик (-и):

старший преподаватель

_____ / Е.В. Юрченко /
подпись

Оценочные средства обсуждены и утверждены на заседании инфокоммуникационных технологий и мобильной связи (ИТиМС)

Протокол от 25.05.2023 г. № 9

Заведующий кафедрой _____ / Н.В. Будылдина /
подпись

Екатеринбург, 2023

1. Перечень компетенций и индикаторов их достижения

Процесс изучения дисциплины направлен на формирование следующих компетенций:

Код и наименование компетенции	Код и наименование индикатора достижения компетенций	Этап	Предшествующие этапы (с указанием дисциплин/практик)
<i>ПК-1 – Способен к проведению профилактических работ на оборудовании связи</i>	ПК-1.2 Знает принципы построения ,структурные схемы ,состав и характеристики телекоммуникационного оборудования , принципы организации сигнализации и синхронизации в телекоммуникационных сетях	4	Б1.В.01 Основы теории цепей (1 этап) Б1.В.02 Антенны и распространение радиоволн (2 этап) Б1.В.04 Вычислительная техника и информационные технологии (2 этап) Б1.В.05 Элементная база телекоммуникационных систем (2 этап) Б1.В.08 Схемотехника телекоммуникационных устройств (2 этап) Б1.В.10 Теория связи (2 этап) Б1.В.11 Сетевые технологии высокоскоростной передачи данных (3 этап) Б1.В.12 Направляющие среды электросвязи (3 этап) Б1.В.13 Основы построения инфокоммуникационных систем и сетей (3 этап) Б1.В.14 Сети и системы радиосвязи (3 этап) Б1.В.19 Корпоративные инфокоммуникационные системы и услуги (3 этап) Б1.В.21 Цифровые системы распределения сообщений (3 этап) Б1.В.ДВ.01.01 Пакетные радиосети (3 этап) Б1.В.ДВ.01.02 Сети и системы мобильной связи (3 этап)
<i>ПК-3 – Способен к выявлению, локализации и устранению неисправности на оборудовании связи, восстановлению схемы организации связи</i>	ПК-3.1 Знает базовую модель OSI, функции и протоколы каждого уровня модели	4	Б1.В.02 Антенны и распространение радиоволн(2 этап) Б1.В.03 ЭВМ и периферийные устройства (3 этап) Б1.В.11 Сетевые технологии высокоскоростной передачи данных (3 этап) Б1.В.25 Электропитание устройств и систем телекоммуникаций (3 этап) Б1.В.ДВ.01.01 Пакетные радиосети (3 этап) Б1.В.ДВ.01.02 Сети и системы мобильной связи (3 этап)

<p><i>ПК-4 – Способен проводить настройку станционного оборудования и корректирова ть схему организации связи</i></p>	<p>ПК-4.1 Умеет выполнять работы по изменению конфигурации оборудования телекоммуникационных систем связи</p>	4	<p>Б1.В.06 Языки программирования (2 этап) Б1.В.07 Программирование сетевых приложений (2 этап) Б1.В.09 Базы данных в телекоммуникациях (2 этап) Б1.В.15 Администрирование в инфокоммуникационных системах (3 этап) Б1.В.16 Операционные системы (3 этап) Б1.В.17 Архитектура и программное обеспечение сетевых инфокоммуникационных устройств (3 этап)</p>
	<p>ПК-4.2 Владеет навыками корректировки схемы организации связи</p>		<p>Б1.В.19 Корпоративные инфокоммуникационные системы и услуги (3 этап) Б1.В.20 Системы сетевого сопровождения инфокоммуникационных систем и услуг (3 этап)</p>
<p><i>ПК-6 – Способен к разработке схемы организации связи телекоммуник ационной системы</i></p>	<p>ПК-6.1 Знает принципы построения систем связи, телекоммуникационных систем различного типа, производит обоснованный выбор информационных технологий по проекту, сравнительный анализ вариантов, подготавливает схему организации связи</p>	4	<p>Б1.В.19 Корпоративные инфокоммуникационные системы и услуги (2 этап) Б1.В.07 Программирование сетевых приложений (2 этап)</p>
<p><i>ПК-7 – Способен к разработке проектной документации на объект, (систему) связи, телекоммуник ационную систему</i></p>	<p>ПК-7.2 Уметь работать с текстовыми редакторами, графическими программами, оформлять содержимую часть проекта, формирующую пояснительную записку, разрабатывает проектную документацию в соответствии с требованиями нормативно-технической документации</p>	4	<p>Б1.В.05 Элементная база телекоммуникационных систем (2 этап) Б1.В.08 Схемотехника телекоммуникационных устройств (2 этап) Б1.В.10 Теория связи (2 этап) Б1.В.19 Корпоративные инфокоммуникационные системы и услуги (3 этап) Б1.В.ДВ.02.01 Проектирование локальных сетей (4 этап) Б1.В.ДВ.02.02 Проектирование сети широкополосного доступа (4 этап)</p>

Форма промежуточной аттестации по дисциплине – экзамен, КП

2. Показатели, критерии и шкалы оценивания компетенций

2.1. Показателем оценивания компетенций на этапе их формирования при изучении дисциплины является уровень их освоения.

Индикатор освоения компетенции	Показатель оценивания	Критерий оценивания
<p>ПК-1.2 Знает принципы построения ,структурные схемы ,состав и характеристики телекоммуникационного оборудования , принципы организации сигнализации и синхронизации в телекоммуникационных сетях</p>	<p><i>Знать:</i> - принципы проведения профилактических работ на оборудовании связи. <i>Уметь:</i> - осуществлять действия входящие в состав профилактических работ и технической эксплуатации оборудования связи. <i>Владеть:</i> - навыками технической эксплуатации оборудования связи.</p>	<p>Демонстрирует уверенные знания о принципах проведения профилактических работ на оборудовании связи.</p> <p>Умеет осуществлять действия входящие в состав профилактических работ и технической эксплуатации оборудования связи</p> <p>Выполняет техническую эксплуатацию оборудования связи</p>
<p>ПК-3.1 Знает базовую модель OSI, функции и протоколы каждого уровня модели</p>	<p><i>Знать:</i> - базовую модель OSI, функции и протоколы каждого уровня модели. <i>Уметь:</i> - осуществлять выявлять и устранять неисправности на оборудовании связи. <i>Владеть:</i> - навыками восстановления схем организации связи.</p>	<p>Демонстрирует уверенные знания о базовой модели OSI, функции и протоколы каждого уровня модели..</p> <p>Умеет осуществлять, выявлять и устранять неисправности на оборудовании связи</p> <p>Выполняет восстановление схем организации связи</p>
<p>ПК-4.1 Умеет выполнять работы по изменению конфигурации оборудования телекоммуникационных систем связи</p>	<p><i>Знать:</i> - алгоритм настройки станционного оборудования; <i>Уметь:</i> - выполнять работы по изменению конфигурации оборудования телекоммуникационных систем связи. <i>Владеть:</i> - навыками корректировки схемы организации связи.</p>	<p>Демонстрирует уверенные знания об алгоритмах настройки станционного оборудования.</p> <p>Умеет выполнять работы по изменению конфигурации оборудования телекоммуникационных систем связи</p> <p>Выполняет корректировку схем организации связи</p>
<p>ПК-4.2 Владеет навыками корректировки схемы организации связи</p>	<p><i>Знать:</i> - алгоритм настройки станционного оборудования; <i>Уметь:</i> - выполнять работы по изменению конфигурации оборудования</p>	<p>Демонстрирует уверенные знания об алгоритмах настройки станционного оборудования.</p> <p>Умеет выполнять работы по изменению конфигурации оборудования телекоммуникационных систем связи</p>

	<p>телекоммуникационных систем связи.</p> <p><i>Владеть:</i></p> <ul style="list-style-type: none"> - навыками корректировки схемы организации связи. 	<p>Выполняет корректировку схем организации связи</p>
<p>ПК-6.1 Знает принципы построения систем связи, телекоммуникационных систем различного типа, производит обоснованный выбор информационных технологий по проекту, сравнительный анализ вариантов, подготавливает схему организации связи</p>	<p><i>Знать:</i></p> <ul style="list-style-type: none"> - принципы построения систем связи, телекоммуникационных систем различного типа - правила выбора информационных технологий по проекту, выполнения сравнительного анализа вариантов - документы подготовки схем организации связи. <p><i>Уметь:</i></p> <ul style="list-style-type: none"> - производить обоснованный выбор информационных технологий по проекту. - выполнять сравнительный анализ вариантов систем связи <p><i>Владеть:</i></p> <ul style="list-style-type: none"> - навыками подготовки схем организации связи.. 	<p>Демонстрирует уверенные знания о - принципах построения систем связи, телекоммуникационных систем различного типа, правил выбора информационных технологий по проекту, выполнения сравнительного анализа вариантов, документов подготовки.</p> <p>Умеет производить обоснованный выбор информационных технологий по проекту, выполнять сравнительный анализ вариантов систем связи</p> <p>Выполняет подготовку схем организации связи</p>
<p>ПК-7.2 Уметь работать с текстовыми редакторами, графическими программами, оформлять содержимую часть проекта, формирующую пояснительную записку, разрабатывает проектную документацию в соответствии с требованиями нормативно-технической документации</p>	<p><i>Знать:</i></p> <ul style="list-style-type: none"> - принципы разработки проектной документации. <p><i>Уметь:</i></p> <ul style="list-style-type: none"> - работать с текстовыми редакторами, графическими программами, оформлять содержимую часть проекта, формирующую пояснительную записку, разрабатывает проектную документацию в соответствии с требованиями нормативно-технической документации. <p><i>Владеть:</i></p> <ul style="list-style-type: none"> - навыками разработки проектной документации на объект, (систему) связи, телекоммуникационную систему 	<p>Демонстрирует уверенные знания о - принципах разработки проектной документации и.</p> <p>Умеет работать с текстовыми редакторами, графическими программами, оформлять содержимую часть проекта, формирующую пояснительную записку, разрабатывает проектную документацию в соответствии с требованиями нормативно-технической документации</p> <p>Выполняет разработку проектной документации на объект, (систему) связи, телекоммуникационную систему</p>

**Шкала оценивания.
Курсовой проект**

5-балльная шкала	Критерии оценки
Отлично	Работа сдана в установленные сроки, выполнена в соответствии с заданием, оформление соответствует требованиям, в работе допущены единичные ошибки, студент уверенно ориентируется в материале проекта, уверенно и аргументировано комментирует принятые решения и расчеты
Хорошо	Работа сдана в установленные сроки, выполнена в соответствии с заданием, оформление имеет незначительные отклонения от требований, в проекте допущено не более четырех ошибок, студент достаточно уверенно ориентируется в материале работы, аргументировано комментирует принятые решения и расчеты
	Работа сдана позже установленных сроков, допущены незначительные отклонения от задания, оформление имеет существенные отклонения от требований, в работе допущено более пяти ошибок, студент не уверенно ориентируется в материале работы, слабо аргументирует и комментирует принятые решения и расчеты
Удовлетворительно	Работа выполнена не в соответствии с заданием, оформление не соответствует требованиям, в работе допущены множественные ошибки, студент не ориентируется в материале
	Работа сдана в установленные сроки, выполнена в соответствии с заданием, оформление имеет незначительные отклонения от требований, в проекте допущено не более четырех ошибок, студент достаточно уверенно ориентируется в материале работы, аргументировано комментирует принятые решения и расчеты
Неудовлетворительно	Работа сдана позже установленных сроков, допущены незначительные отклонения от задания, оформление имеет существенные отклонения от требований, в работе допущено более пяти ошибок, студент не уверенно ориентируется в материале работы, слабо аргументирует и комментирует принятые решения и расчеты

Шкала оценивания.

Бинарная шкала	Критерии оценки
отлично	<p>На высоком уровне знает принципы построения ,структурные схемы ,состав и характеристики телекоммуникационного оборудования , принципы организации сигнализации и синхронизации в телекоммуникационных сетях, знает базовую модель OSI, функции и протоколы каждого уровня модели, знает принципы построения систем связи, телекоммуникационных систем различного типа, производит обоснованный выбор информационных технологий по проекту, сравнительный анализ вариантов, подготавливает схему организации связи</p> <p>На высоком уровне умеет работать с текстовыми редакторами, графическими программами, оформлять содержимую часть проекта, формирующую пояснительную записку, разрабатывает проектную документацию в соответствии с требованиями нормативно-технической документации</p> <p>На высоком уровне владеет навыками корректировки схемы организации связи</p>
хорошо	<p>На среднем уровне знает принципы построения ,структурные схемы ,состав и характеристики телекоммуникационного оборудования , принципы организации сигнализации и синхронизации в телекоммуникационных сетях, знает базовую модель OSI, функции и протоколы каждого уровня модели, знает принципы построения систем связи, телекоммуникационных систем различного типа, производит обоснованный выбор информационных технологий по проекту, сравнительный анализ вариантов, подготавливает схему организации связи</p> <p>На среднем уровне умеет работать с текстовыми редакторами, графическими программами, оформлять содержимую часть проекта, формирующую пояснительную записку, разрабатывает проектную документацию в соответствии с требованиями нормативно-технической документации</p> <p>На среднем уровне владеет навыками корректировки схемы организации связи</p>
удовлетворительно	<p>На базовом уровне знает принципы построения ,структурные схемы ,состав и характеристики телекоммуникационного оборудования , принципы организации сигнализации и синхронизации в телекоммуникационных сетях, знает базовую модель OSI, функции и протоколы каждого уровня модели, знает принципы построения систем связи, телекоммуникационных систем различного типа, производит обоснованный выбор информационных технологий по проекту, сравнительный анализ вариантов, подготавливает схему организации связи</p> <p>На базовом уровне умеет работать с текстовыми редакторами, графическими программами, оформлять содержимую часть проекта, формирующую пояснительную записку, разрабатывает проектную документацию в соответствии с требованиями нормативно-технической документации</p> <p>На базовом уровне владеет навыками корректировки схемы организации связи</p>
неудовлетворительно	<p>Не способен корректно представить принципы построения</p>

	<p>,структурные схемы ,состав и характеристики телекоммуникационного оборудования , принципы организации сигнализации и синхронизации в телекоммуникационных сетях, базовую модель OSI, функции и протоколы каждого уровня модели, принципы построения систем связи, телекоммуникационных систем различного типа, производит обоснованный выбор информационных технологий по проекту, сравнительный анализ вариантов, подготавливает схему организации связи</p> <p>Не способен корректно работать с текстовыми редакторами, графическими программами, оформлять содержимую часть проекта, формирующую пояснительную записку, разрабатывает проектную документацию в соответствии с требованиями нормативно-технической документации</p> <p>Не способен корректно владеть навыками корректировки схемы организации связи</p>
--	--

3. Методические материалы, определяющие процедуры оценивания по дисциплине

3.1. В ходе реализации дисциплины используются следующие формы и методы текущего контроля

Тема и/или раздел	Формы/методы текущего контроля успеваемости
ПК-1.2 Знает принципы построения ,структурные схемы ,состав и характеристики телекоммуникационного оборудования , принципы организации сигнализации и синхронизации в телекоммуникационных сетях	
Раздел 1 Введение.	Экзамен КП
Раздел 2 Цифровая сеть с интеграцией обслуживания	Экзамен КП Практическое занятие – зачет
Раздел 3 Технологии, протоколы, интерфейсы	Экзамен КП Практическое занятие – зачет
Раздел 4 Понятие сетей связи следующего поколения	Экзамен КП Лабораторные работы - зачет
Раздел 5 Трафик сети NGN	Экзамен КП Практическое занятие – зачет Лабораторные работы - зачет
Раздел 6 Качество передачи речи в пакетных сетях	Экзамен КП Практическое занятие – зачет
Раздел 7 Концепция Softswitch. Обзор протоколов	Экзамен КП Практическое занятие – зачет Лабораторные работы - зачет
Раздел 8 Архитектура протоколов IP-телефонии	Экзамен КП Лабораторные работы - зачет

Раздел 9 Протокол SIP	Экзамен КП Практическое занятие – зачет Лабораторные работы - зачет
Раздел 10 Технология MGCP	Экзамен КП Практическое занятие – зачет Лабораторные работы - зачет
Раздел 11 Концепция IMS	Экзамен КП
Раздел 12 Временная и частотная синхронизация в сетях NGN	Экзамен КП Лабораторные работы - зачет
Раздел 13 Интернет вещей	Экзамен КП
Раздел 14 Стандарты и протоколы передачи данных в IoT	Экзамен КП
ПК-3.1 Знает базовую модель OSI, функции и протоколы каждого уровня модели	
Раздел 1 Введение.	Экзамен КП
Раздел 2 Цифровая сеть с интеграцией обслуживания	Экзамен КП Практическое занятие – зачет
Раздел 3 Технологии, протоколы, интерфейсы	Экзамен КП Практическое занятие – зачет
Раздел 4 Понятие сетей связи следующего поколения	Экзамен КП Лабораторные работы - зачет
Раздел 5 Трафик сети NGN	Экзамен КП Практическое занятие – зачет Лабораторные работы - зачет
Раздел 6 Качество передачи речи в пакетных сетях	Экзамен КП Практическое занятие – зачет
Раздел 7 Концепция Softswitch. Обзор протоколов	Экзамен КП Практическое занятие – зачет Лабораторные работы - зачет
Раздел 8 Архитектура протоколов IP-телефонии	Экзамен КП Лабораторные работы - зачет
Раздел 9 Протокол SIP	Экзамен КП Практическое занятие – зачет Лабораторные работы - зачет
Раздел 10 Технология MGCP	Экзамен КП Практическое занятие – зачет Лабораторные работы - зачет
Раздел 11 Концепция IMS	Экзамен

	КП
Раздел 12 Временная и частотная синхронизация в сетях NGN	Экзамен КП Лабораторные работы - зачет
Раздел 13 Интернет вещей	Экзамен КП
Раздел 14 Стандарты и протоколы передачи данных в IoT	Экзамен КП
ПК-4.1 Умеет выполнять работы по изменению конфигурации оборудования телекоммуникационных систем связи	
Раздел 1 Введение.	Экзамен КП
Раздел 2 Цифровая сеть с интеграцией обслуживания	Экзамен КП Практическое занятие – зачет
Раздел 3 Технологии, протоколы, интерфейсы	Экзамен КП Практическое занятие – зачет
Раздел 4 Понятие сетей связи следующего поколения	Экзамен КП Лабораторные работы - зачет
Раздел 5 Трафик сети NGN	Экзамен КП Практическое занятие – зачет Лабораторные работы - зачет
Раздел 6 Качество передачи речи в пакетных сетях	Экзамен КП Практическое занятие – зачет
Раздел 7 Концепция Softswitch. Обзор протоколов	Экзамен КП Практическое занятие – зачет Лабораторные работы - зачет
Раздел 8 Архитектура протоколов IP-телефонии	Экзамен КП Лабораторные работы - зачет
Раздел 9 Протокол SIP	Экзамен КП Практическое занятие – зачет Лабораторные работы - зачет
Раздел 10 Технология MGCP	Экзамен КП Практическое занятие – зачет Лабораторные работы - зачет
Раздел 11 Концепция IMS	Экзамен КП
Раздел 12 Временная и частотная синхронизация в сетях NGN	Экзамен КП Лабораторные работы - зачет
Раздел 13 Интернет вещей	Экзамен КП
Раздел 14 Стандарты и протоколы передачи данных в IoT	Экзамен КП

ПК-4.2 Владеет навыками корректировки схемы организации связи	
Раздел 1 Введение.	Экзамен КП
Раздел 2 Цифровая сеть с интеграцией обслуживания	Экзамен КП Практическое занятие – зачет
Раздел 3 Технологии, протоколы, интерфейсы	Экзамен КП Практическое занятие – зачет
Раздел 4 Понятие сетей связи следующего поколения	Экзамен КП Лабораторные работы - зачет
Раздел 5 Трафик сети NGN	Экзамен КП Практическое занятие – зачет Лабораторные работы - зачет
Раздел 6 Качество передачи речи в пакетных сетях	Экзамен КП Практическое занятие – зачет
Раздел 7 Концепция Softswitch. Обзор протоколов	Экзамен КП Практическое занятие – зачет Лабораторные работы - зачет
Раздел 8 Архитектура протоколов IP-телефонии	Экзамен КП Лабораторные работы - зачет
Раздел 9 Протокол SIP	Экзамен КП Практическое занятие – зачет Лабораторные работы - зачет
Раздел 10 Технология MGCP	Экзамен КП Практическое занятие – зачет Лабораторные работы - зачет
Раздел 11 Концепция IMS	Экзамен КП
Раздел 12 Временная и частотная синхронизация в сетях NGN	Экзамен КП Лабораторные работы - зачет
Раздел 13 Интернет вещей	Экзамен КП
Раздел 14 Стандарты и протоколы передачи данных в IoT	Экзамен КП
ПК-6.1 Знает принципы построения систем связи, телекоммуникационных систем различного типа, производит обоснованный выбор информационных технологий по проекту, сравнительный анализ вариантов, подготавливает схему организации связи	
Раздел 1 Введение.	Экзамен КП
Раздел 2 Цифровая сеть с интеграцией обслуживания	Экзамен КП Практическое занятие – зачет
Раздел 3 Технологии, протоколы, интерфейсы	Экзамен

	КП Практическое занятие – зачет
Раздел 4 Понятие сетей связи следующего поколения	Экзамен КП Лабораторные работы - зачет
Раздел 5 Трафик сети NGN	Экзамен КП Практическое занятие – зачет Лабораторные работы - зачет
Раздел 6 Качество передачи речи в пакетных сетях	Экзамен КП Практическое занятие – зачет
Раздел 7 Концепция Softswitch. Обзор протоколов	Экзамен КП Практическое занятие – зачет Лабораторные работы - зачет
Раздел 8 Архитектура протоколов IP-телефонии	Экзамен КП Лабораторные работы - зачет
Раздел 9 Протокол SIP	Экзамен КП Практическое занятие – зачет Лабораторные работы - зачет
Раздел 10 Технология MGCP	Экзамен КП Практическое занятие – зачет Лабораторные работы - зачет
Раздел 11 Концепция IMS	Экзамен КП
Раздел 12 Временная и частотная синхронизация в сетях NGN	Экзамен КП Лабораторные работы - зачет
Раздел 13 Интернет вещей	Экзамен КП
Раздел 14 Стандарты и протоколы передачи данных в IoT	Экзамен КП
ПК-7.2 Уметь работать с текстовыми редакторами, графическими программами, оформлять содержимую часть проекта, формирующую пояснительную записку, разрабатывает проектную документацию в соответствии с требованиями нормативно-технической документации	
Раздел 1 Введение.	Экзамен КП
Раздел 2 Цифровая сеть с интеграцией обслуживания	Экзамен КП Практическое занятие – зачет
Раздел 3 Технологии, протоколы, интерфейсы	Экзамен КП Практическое занятие – зачет
Раздел 4 Понятие сетей связи следующего поколения	Экзамен КП Лабораторные работы - зачет
Раздел 5 Трафик сети NGN	Экзамен

	КП Практическое занятие – зачет Лабораторные работы - зачет
Раздел 6 Качество передачи речи в пакетных сетях	Экзамен КП Практическое занятие – зачет
Раздел 7 Концепция Softswitch. Обзор протоколов	Экзамен КП Практическое занятие – зачет Лабораторные работы - зачет
Раздел 8 Архитектура протоколов IP-телефонии	Экзамен КП Лабораторные работы - зачет
Раздел 9 Протокол SIP	Экзамен КП Практическое занятие – зачет Лабораторные работы - зачет
Раздел 10 Технология MGCP	Экзамен КП Практическое занятие – зачет Лабораторные работы - зачет
Раздел 11 Концепция IMS	Экзамен КП
Раздел 12 Временная и частотная синхронизация в сетях NGN	Экзамен КП Лабораторные работы - зачет
Раздел 13 Интернет вещей	Экзамен КП
Раздел 14 Стандарты и протоколы передачи данных в IoT	Экзамен КП

3.2. Типовые материалы текущего контроля успеваемости обучающихся

ПК-1.2 Знает принципы построения ,структурные схемы ,состав и характеристики телекоммуникационного оборудования , принципы организации сигнализации и синхронизации в телекоммуникационных сетях

Практическое занятие по теме «Протокол SIP»

Задание:

1.1 Описание работы с СОТСБИ-У представлено в *Приложении А*.

1.2 Используя аппаратно-программный комплекс СОТСБИ-У изучить общий формат сообщения протокола SIP.

Заполнить в правильном порядке части сообщения. Отразить в отчете.

1.3 Используя аппаратно-программный комплекс СОТСБИ-У изучить формат строки Request-line запроса.

Заполнить в правильном порядке части строки Request-line запроса. Отразить в отчете.

1.4 Используя аппаратно-программный комплекс СОТСБИ-У изучить формат строки Status-line ответа.

Заполнить в правильном порядке части строки Status-line ответа. Отразить в отчете.

1.5 Используя аппаратно-программный комплекс СОТСБИ-У изучить формат запроса

INVITE.

Ответить на вопросы на основе приведенного трейса сообщения INVITE. Отразить в отчете.

1.6 Используя аппаратно-программный комплекс СОТСБИ-У изучить формат ответа 200 OK на запрос INVITE.

Заполнить поля заголовков для ответа 200 OK на запрос INVITE. Отразить в отчете.

1.7 Используя аппаратно-программный комплекс СОТСБИ-У изучить формат запроса INVITE после прохождения Прокси-сервера.

Заполнить поля заголовков для запроса INVITE после его прохождения через Прокси-сервер. Отразить в отчете.

1.8 Используя аппаратно-программный комплекс СОТСБИ-У изучить формат запроса REGISTER и ответа 200OK.

Заполнить поля заголовков для запроса REGISTER и для ответа 200OK на этот запрос. Отразить в отчете.

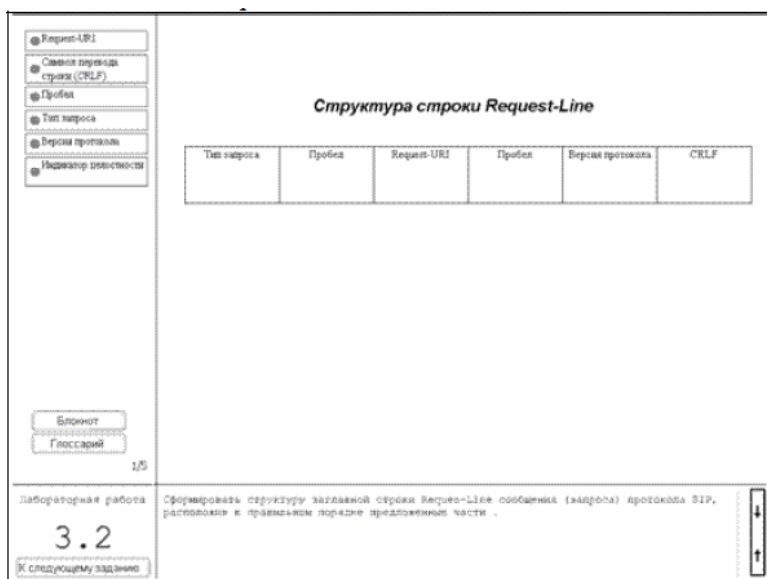


Рисунок 1 – Пример выполнения задания практической работы

ПК-3.1 Знает базовую модель OSI, функции и протоколы каждого уровня модели

Практическое занятие по теме «Принцип работы Ethernet коммутатора. Стеки используемых протоколов»

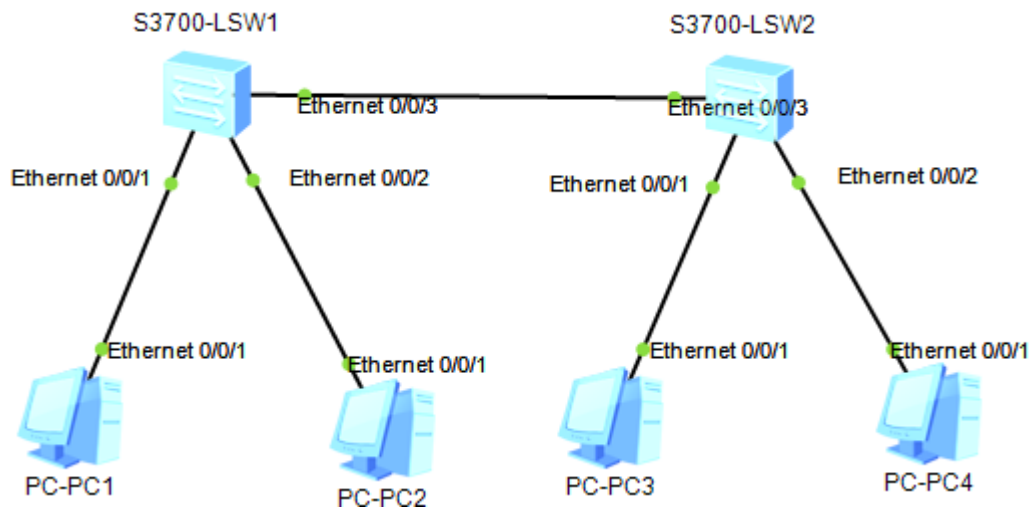
Задание:

- 2.1 Запустить программу для изучения принципов работы Ethernet коммутатора.
- 2.2 Согласно меню программы, двигаясь слева направо, необходимо:
 - 1 Изучить теоретический материал, рассматриваемым разделам.
 - 2 Ответить на тестовые вопросы.
 - 3 Составить схему включения Ethernet коммутаторов.
 - 4 Заполненные таблицы коммутаторов.
 - 5 Сделать выводы по выполненной работе.

ПК-4.1 Умеет выполнять работы по изменению конфигурации оборудования телекоммуникационных систем связи

Лабораторная работа по теме «Создание и настройка VLAN»

- 5.1. Собрать схему показанную на рисунке:



5.2 Присвоить компьютерам IP-адреса.

5.3 Проверить работоспособность с помощью команды ping.

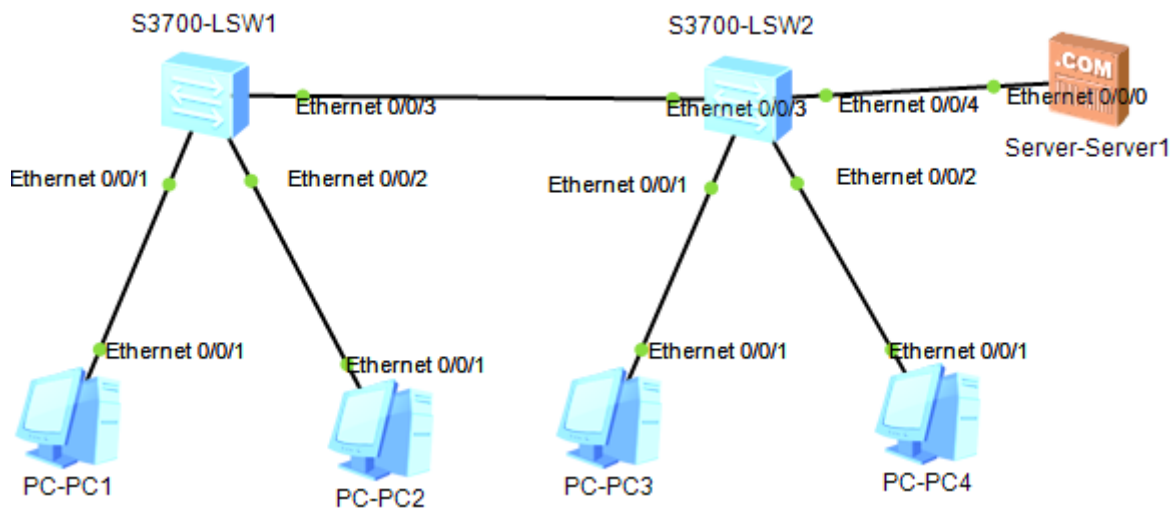
5.4 Создать VLAN 10 и VLAN 20 на обоих коммутаторах.

5.5 Присвоить VLAN 10 компьютеру 1 и 3, а VLAN 20 компьютеру 2 и 4.

5.6 Настроить между коммутаторами транковый порт.

5.7 Проверить работоспособность с помощью команды ping.

5.8 Подключить ко второму коммутатору сервер (server). Присвоить ему IP-адрес. Схема будет выглядеть как представлена на рисунке ниже:



5.9 Переделать порты коммутатора в гибридный и обеспечить доступ компьютерам к серверу, при этом между собой компьютеры имеют связь 1 и 3, 2 и 4. Для доступа к серверу, создать и использовать VLAN 100.

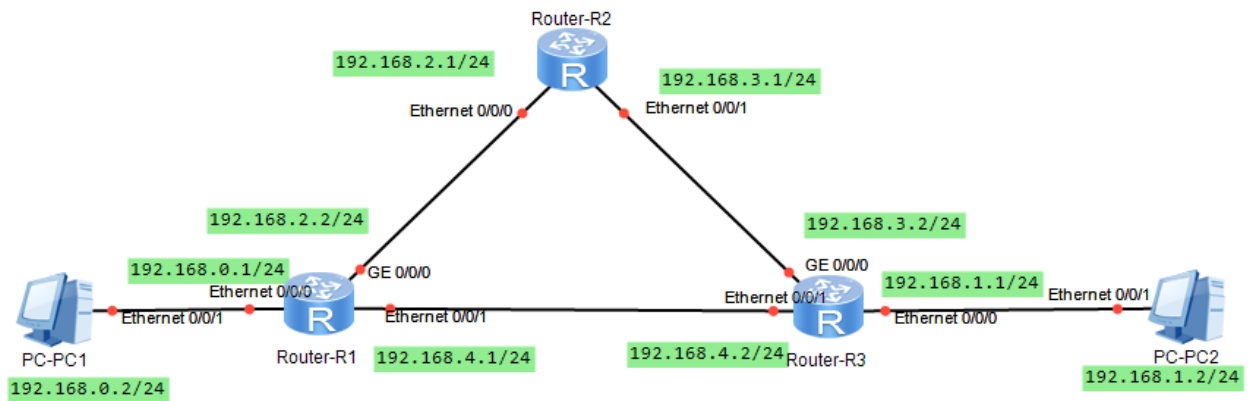
5.10 Проверить работоспособность с помощью команды ping.

ПК-4.2 Владеет навыками корректировки схемы организации связи

Лабораторная работа по теме «Построение сетей с использованием статической маршрутизации»

Задание:

3.1 Собрать схему, показанную на рисунке:



3.2 Переименовать межсетевое имя маршрутизаторов на R1, R2, R3.

3.3 Настроить IP-адреса на каждом интерфейсе устройств. IP-адреса должны быть такими же, как на схеме.

3.3. Создать статический маршрут между маршрутизатором R1 и R3.

3.4. Создать резервный маршрут через R2 с приоритетностью 70.

3.5. С помощью команды `tracert` и `ping` проверить работу сети от одного компьютера до другого.

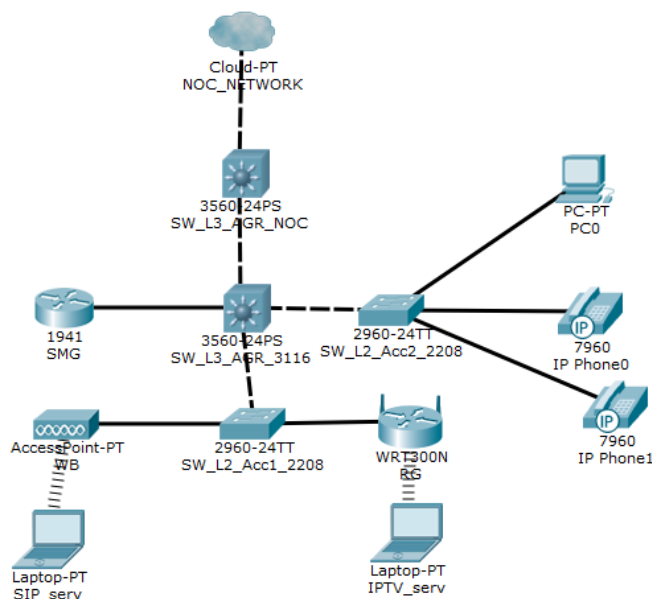
3.6. Удалить провод между маршрутизаторами R1 и R3. Снова проверить работоспособность сети от одного компьютера до другого.

ПК-6.1 Знает принципы построения систем связи, телекоммуникационных систем различного типа, производит обоснованный выбор информационных технологий по проекту, сравнительный анализ вариантов, подготавливает схему организации связи

Лабораторная работа по теме «Построение мультисервисной сети и описание процессов конфигурации выбранного оборудования и ПО в Packet Tracer»

Задание:

4.1 Собрать схему, показанную на рисунке:



4.2 Включить телефоны

4.3 Поставить у ноутбуков Wi-Fi антенну

4.4 На WB поставить SSID свою фамилию, пароль дата рождения. В качестве метода аутентификации, выбрать WPA2-PSK

4.5 На RG поставить SSID своё имя, пароль текущую дату. В качестве метода аутентификации, выбрать WPA2-PSK

4.6 Подключить SIP_serv к WB, IPTV_serv к RG

4.7 На роутере RG включить удалённый доступ, для настройки роутера

4.7.1 Логин и пароль сменить на собственный

4.8 Сохранится

ПК-7.2 Уметь работать с текстовыми редакторами, графическими программами, оформлять содержимую часть проекта, формирующую пояснительную записку, разрабатывает проектную документацию в соответствии с требованиями нормативно-технической документации

Курсовой проект на тему «Проектирование мультисервисной корпоративной сети»

Задание

В курсовом проекте необходимо спроектировать распределенную корпоративную сети на базе технологии NGN. На основании исходных данных произвести расчет интенсивности нагрузки, рассчитать объем и параметры оборудования, разработать структурную схему корпоративной сети.

ПК-1 – Способен к проведению профилактических работ на оборудовании связи

ПК-3 – Способен к выявлению, локализации и устранению неисправности на оборудовании связи, восстановлению схемы организации связи

ПК-4 – Способен проводить настройку стационарного оборудования и корректировать схему организации связи

ПК-6 – Способен к разработке схемы организации связи телекоммуникационной системы

ПК-7 – Способен к разработке проектной документации на объект, (систему) связи, телекоммуникационную систему

Типовые вопросы и задания к экзамену:

1 Процесс эволюции от ТфОП к NGN. Понятие телекоммуникационных и инфокоммуникационных сетей. Понятие и этапы развития услуг.

2 Компоненты сети ЦСИО. Услуги, интерфейсы, уровни, архитектура. Обзор и основные понятия физического уровня для интерфейсов PRI и BRI. Задачи и формат сигналов канального уровня. Спецификации и формат сообщений сетевого уровня. Алгоритм соединения. Типовые схемы.

3 Основные понятия, определения и характеристики концепции сетей связи следующего поколения (Next Generation Network). Архитектура сети.

4 Классификация технических решений уровня доступа NGN.

5 Обзор технологий транспортного уровня. Уровень управления NGN: понятия, требования, архитектура.

6 Уровень приложений и услуг NGN: открытые интерфейсы, классификация услуг, сервисные платформы.

7 Варианты организации услуги передачи голоса на сети NGN.

8 Понятия, подходы к описанию и классификация трафика мультисервисной сети. Понятия семантической и временной прозрачности сети. Параметры трафика. Управление трафиком.

9 Понятия качества обслуживания и эталонной модели сквозного QoS. Влияние элементов сети на параметры качества обслуживания.

10 Нормы для классов обслуживания QoS. Логические плоскости механизмов QoS.

11 Механизмы обслуживания очередей, профилирования трафика, управления потоками.

12 Модели обеспечения качества обслуживания: IntServ, DiffServ. SLA.

13 Факторы, определяющие качество передачи речи: временная задержка, джиттер задержки, пропускная способность, количество потерянных пакетов.

14 Методики оценки качества передачи. Основные сведения о цифровых кодеках

15 Понятие и виды конвергенции сетей и услуг. Концепция Softswitch. Уровневая архитектура и основные элементы. Понятие шлюза и гибкого коммутатора.

16 Протоколы H.323, SIP, MGCP, MEGACO, BICC, SIGTRAN, SIP-T. Транспортный протокол RTP.

17 Основы технологии IMS (IP Multimedia Subsystem). Архитектура. Основные функциональные элементы. Идентификация пользователей и услуг.

18 Общие сведения о сетевой синхронизации. Различия частотной, фазовой и временной синхронизации.

19 Необходимость и нормы синхронизации элементов и сервисов пакетной сети. 19 Сигналы времени IRIG и ToD.

20 Основы стандарта SyncE и протоколов NTP и PTP (1588v2).

21 Основные понятия, определения и характеристики интернет вещей. Архитектура сети.

22 Стандарты и протоколы передачи данных в IoT.

Банк контрольных вопросов, заданий и иных материалов, используемых в процессе процедур текущего контроля и промежуточной аттестации находится в учебно-методическом комплексе дисциплины и/или представлен в электронной информационно-образовательной среде по URI: <http://www.aup.uisi.ru/>.

3.3. Методические материалы проведения текущего контроля и промежуточной аттестации обучающихся

Перечень методических материалов для подготовки к текущему контролю и промежуточной аттестации:

1. Методические указания к выполнению практических занятий по дисциплине «Мультисервисные сети и протоколы». –URL: <http://www.aup.uisi.ru/>.
2. Методические указания к выполнению лабораторных работ по дисциплине «Мультисервисные сети и протоколы». –URL: <http://www.aup.uisi.ru/>.
3. Методические указания к выполнению курсового проекта по дисциплине «Мультисервисные сети и протоколы». –URL: <http://www.aup.uisi.ru/>.