

Министерство цифрового развития, связи и массовых коммуникаций Российской Федерации
Федеральное государственное бюджетное образовательное учреждение высшего образования
«Сибирский государственный университет телекоммуникаций и информатики»
(СибГУТИ)

Уральский технический институт связи и информатики (филиал) в г. Екатеринбурге
(УрТИСИ СибГУТИ)



УТВЕРЖДАЮ
директор УрТИСИ СибГУТИ
Минина Е.А.
« 06 » 2023 г.

ОЦЕНОЧНЫЕ СРЕДСТВА ТЕКУЩЕГО КОНТРОЛЯ И ПРОМЕЖУТОЧНОЙ АТТЕСТАЦИИ

ПО ДИСЦИПЛИНЕ

Б1.О.08 Инженерная и компьютерная графика

Направление подготовки / специальность: **11.03.02 «Инфокоммуникационные технологии и системы связи»**

Направленность (профиль) / специализация: **Инфокоммуникационные технологии в услугах связи**

Форма обучения: **очная**

Год набора: **2023**

Разработчик (-и):
старший преподаватель

 / И.А. Малкова /
подпись

Оценочные средства обсуждены и утверждены на заседании инфокоммуникационных технологий и мобильной связи (ИТиМС)

Протокол от 25.05.2023 г. № 9

Заведующий кафедрой  / Н.В. Будылдина /

подпись

Екатеринбург, 2023

Министерство цифрового развития, связи и массовых коммуникаций Российской Федерации
Федеральное государственное бюджетное образовательное учреждение высшего образования
«Сибирский государственный университет телекоммуникаций и информатики»
(СибГУТИ)
Уральский технический институт связи и информатики (филиал) в г. Екатеринбурге
(УрТИСИ СибГУТИ)

УТВЕРЖДАЮ
директор УрТИСИ СибГУТИ
_____ Минина Е.А.
« ____ » _____ 2023 г.

ОЦЕНОЧНЫЕ СРЕДСТВА ТЕКУЩЕГО КОНТРОЛЯ И ПРОМЕЖУТОЧНОЙ АТТЕСТАЦИИ

ПО ДИСЦИПЛИНЕ Б1.О.08 Инженерная и компьютерная графика

Направление подготовки / специальность: **11.03.02 «Инфокоммуникационные технологии и системы связи»**

Направленность (профиль) / специализация: **Инфокоммуникационные технологии в услугах связи**

Форма обучения: **очная**

Год набора: 2023

Разработчик (-и):

старший преподаватель

_____ / И.А. Малкова /
подпись

Оценочные средства обсуждены и утверждены на заседании инфокоммуникационных технологий и мобильной связи (ИТиМС)

Протокол от 25.05.2023 г. № 9

Заведующий кафедрой _____ / Н.В. Будылдина /
подпись

Екатеринбург, 2023

1. Перечень компетенций и индикаторов их достижения

Процесс изучения дисциплины направлен на формирование следующих компетенций:

Код и наименование компетенции	Код и наименование индикатора достижения компетенций	Этап	Предшествующие этапы (с указанием дисциплин/практик)
ОПК-4– Способен понимать принципы работы современных информационных технологий и использовать их для решения задач профессиональной деятельности	ОПК-4.2 Проектирует решение конкретной задачи проекта, выбирая оптимальный способ ее решения, исходя из действующих правовых норм и имеющихся ресурсов и ограничений ОПК-4.5 Владеет методами компьютерного моделирования физических процессов при передаче информации, техникой инженерной и компьютерной графики	2	Этап 1 Б1.О.07 Информатика

Форма промежуточной аттестации по дисциплине – *зачет*

2. Показатели, критерии и шкалы оценивания компетенций

2.1. Показателем оценивания компетенций на этапе их формирования при изучении дисциплины является уровень их освоения.

Индикатор освоения компетенции	Показатель оценивания	Критерий оценивания
ОПК-4.2 Проектирует решение конкретной задачи проекта, выбирая оптимальный способ ее решения, исходя из действующих правовых норм и имеющихся ресурсов и ограничений	<i>Знать:</i> - правила выполнения чертежей деталей, сборочных единиц, электрических схем с учётом современных мировых стандартов <i>Уметь:</i> - проектировать решение конкретной задачи проекта, выбирая оптимальный способ ее решения, исходя из действующих правовых норм и имеющихся ресурсов и ограничений <i>Владеть:</i> - методами компьютерного моделирования физических процессов при передаче информации, техникой инженерной и компьютерной графики	Выполняет лабораторные работы и расчетно-графическую работу по дисциплине в соответствии с графиком. При защите лабораторной работы формулирует выводы по полученным результатам, сравнение предварительно рассчитанных характеристик с характеристиками, полученными в ходе практической работы. Не испытывает затруднений при ответе на поставленные вопросы при защите лабораторных работ,
ОПК-4.5 Владеет методами	<i>Знать:</i> - способы моделирования	Выполняет лабораторные работы и расчетно-графическую работу по

компьютерного моделирования физических процессов при передаче информации, техникой инженерной и компьютерной графики	типовых геометрических 2D и 3D объектов в электронном виде <i>Уметь:</i> - проектировать решение конкретной задачи проекта, выбирая оптимальный способ ее решения, исходя из действующих правовых норм и имеющихся ресурсов и ограничений <i>Владеть:</i> - методами компьютерного моделирования физических процессов при передаче информации, техникой инженерной и компьютерной графики	дисциплине в соответствии с графиком. При защите лабораторной работы формулирует выводы по полученным результатам, сравнение предварительно рассчитанных характеристик с характеристиками, полученными в ходе практической работы.
--	---	--

Шкала оценивания.

Бинарная шкала	Критерии оценки
Зачтено	самостоятельно и правильно решил задание, уверенно, логично, последовательно и аргументировано излагал свое решение, используя понятия, ссылаясь на основные базовые стандарты
Не зачтено	не решил задание

3. Методические материалы, определяющие процедуры оценивания по дисциплине

3.1. В ходе реализации дисциплины используются следующие формы и методы текущего контроля

Тема и/или раздел	Формы/методы текущего контроля успеваемости
ОПК-4.1 Использует информационно-коммуникационные технологии при поиске необходимой информации	
Тема 1 Общие правила выполнения чертежей по стандартам ЕСКД Тема 2 Правила построения изображений на плоскости методом прямоугольного проецирования, аксонометрические изображения, виды изделий и основные виды конструкторской документации, необходимые для их изготовления Тема 3 Принципы выполнения отдельных видов графической и текстовой документации с помощью САД-систем Тема 4 Создание твердотельных моделей деталей и «сборок»	Зачет Лабораторные работы-зачет Расчетно-графическая работа
ОПК-4.2 Проектирует решение конкретной задачи проекта, выбирая оптимальный способ ее решения, исходя из действующих правовых норм и имеющихся ресурсов и ограничений	
Тема 1 Общие правила выполнения чертежей по стандартам ЕСКД	Зачет Лабораторные работы-зачет

<p>Тема 2 Правила построения изображений на плоскости методом прямоугольного проецирования, аксонометрические изображения, виды изделий и основные виды конструкторской документации, необходимые для их изготовления</p> <p>Тема 3 Принципы выполнения отдельных видов графической и текстовой документации с помощью САД-систем</p> <p>Тема 4 Создание твердотельных моделей деталей и «сборок»</p>	Расчетно-графическая работа
<p>ОПК-4.3 Знает современные интерактивные программные комплексы и основные приемы обработки экспериментальных данных, в том числе стандартного программного обеспечения, пакетов программ общего и специального назначения</p>	
<p>Тема 1 Общие правила выполнения чертежей по стандартам ЕСКД</p> <p>Тема 2 Правила построения изображений на плоскости методом прямоугольного проецирования, аксонометрические изображения, виды изделий и основные виды конструкторской документации, необходимые для их изготовления</p> <p>Тема 3 Принципы выполнения отдельных видов графической и текстовой документации с помощью САД-систем</p> <p>Тема 4 Создание твердотельных моделей деталей и «сборок»</p>	<p>Зачет</p> <p>Лабораторные работы-зачет</p> <p>Расчетно-графическая работа</p>
<p>ОПК-4.4 Умеет использовать современные возможности вычислительной техники и программного обеспечения для решения задач управления и алгоритмизации процессов обработки информации</p>	
<p>Тема 1 Общие правила выполнения чертежей по стандартам ЕСКД</p> <p>Тема 2 Правила построения изображений на плоскости методом прямоугольного проецирования, аксонометрические изображения, виды изделий и основные виды конструкторской документации, необходимые для их изготовления</p> <p>Тема 3 Принципы выполнения отдельных видов графической и текстовой документации с помощью САД-систем</p> <p>Тема 4 Создание твердотельных моделей деталей и «сборок»</p>	<p>Зачет</p> <p>Лабораторные работы-зачет</p> <p>Расчетно-графическая работа</p>
<p>ОПК-4.5 Владеет методами компьютерного моделирования физических процессов при передаче информации, техникой инженерной и компьютерной графики</p>	
<p>Тема 1 Общие правила выполнения чертежей по стандартам ЕСКД</p> <p>Тема 2 Правила построения изображений на плоскости методом прямоугольного проецирования, аксонометрические изображения, виды изделий и основные виды конструкторской документации, необходимые для их изготовления</p> <p>Тема 3 Принципы выполнения отдельных видов графической и текстовой документации с помощью САД-систем</p> <p>Тема 4 Создание твердотельных моделей деталей и «сборок»</p>	<p>Зачет</p> <p>Лабораторные работы-зачет</p> <p>Расчетно-графическая работа</p>

3.2. Типовые материалы текущего контроля успеваемости обучающихся

ОПК-4 – Способен понимать принципы работы современных информационных технологий и использовать их для решения задач профессиональной деятельности

Тема для дискуссии: *Принципы выполнения отдельных видов графической и текстовой документации с помощью САД-систем.*

Типовые вопросы для письменного опроса:

1. Как получают аксонометрические проекции?
2. Какое изображение называется видом?
3. Какие виды называются основными?
4. Как обозначают виды?

Лабораторная работа по теме «Компас-3D. Создание 3D-моделей геометрических тел. Комплексный чертеж геометрических тел»

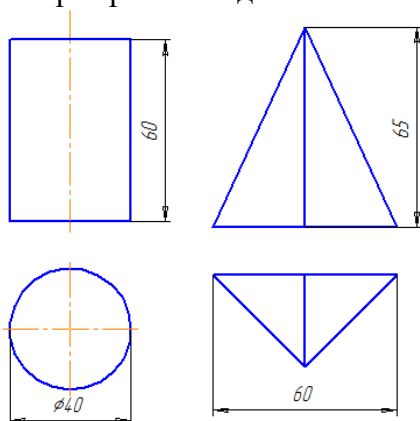
Задание:

1 Создать 2 простейшие 3D-модели геометрических тел. По созданным 3D-моделям выполнить ассоциативные чертежи с аксонометрическими проекциями. Нанести размеры на комплексном чертеже.

2. Рекомендуемая последовательность выполнения чертежа:

- 2.1 Анализ формы чертежа
- 2.2 Определение размеров поверхностей
- 2.3 Создание 3D-моделей
- 2.4 Создание ассоциативного чертежа
- 2.5 Простановка размеров
- 2.6 Заполнение основной надписи

Пример варианта задания:



Расчетно-графическая работа на тему «Создание 3D-модели и ассоциативного чертежа радиоэлектронной платы»

Задание

1. Создать 3D-модель радиоэлектронной платы в формате .m3d
2. Создать ассоциативный чертеж формата А3 радиоэлектронной платы по ее 3D-модели с указанием размеров в формате .cdw и .pdf.

Типовое задание для самостоятельной работы:

1. Подготовка к письменному опросу
2. Подготовка отчета к лабораторной работе
3. Подготовка к зачету

3.3. Типовые материалы для проведения промежуточной аттестации обучающихся

ОПК-4 – Способен понимать принципы работы современных информационных технологий и использовать их для решения задач профессиональной деятельности

Типовые вопросы и задания к зачету:

1. Какие правила устанавливают стандарты ЕСКД?
2. Какая толщина принята для штриховой, штрих-пунктирной, сплошной тонкой и в зависимости от толщины сплошной основной линии?
3. Какие Вы знаете виды конструкторских документов?
4. Какая конструкторская документация относится к текстовой?
5. Какие формы основных надписей Вы знаете?
6. Назовите обозначения основных форматов по ГОСТ 2.301-68
7. Какое назначение имеет на чертеже штриховая линия?
8. Каким параметром определяется размер шрифта?
9. Какие размеры шрифта соответствуют стандарту ЕСКД
10. Какой размер имеет формат А4?
11. Можно ли располагать формат А4 горизонтально?
12. Какую форму основной надписи применяют для оформления чертежа?
13. Какую форму основной надписи применяют для оформления текстового конструкторского документа? (перечня элементов, спецификации и т.д.)?
14. В каком месте чертежа указывают масштаб изображения?
15. Увеличено или уменьшено изображение предмета на чертеже, выполненном в масштабе 1:2?
16. В чём суть метода проекций?
17. Как образуется комплексный чертеж точки? Прямой?
18. Какие задачи относятся к позиционным? К метрическим?
19. Назовите элементы гранной поверхности
20. Сформулируйте условие принадлежности точки, линии – поверхности?
21. Какое положение может занимать плоскость в пространстве?
22. Перечислите формы сечения конуса, цилиндра, сферы?
23. Пересечение поверхностей. От каких условий зависит вид (характер) линии пересечения?
24. Какие способы преобразования чертежа Вы знаете?
25. Как получают аксонометрические проекции?
26. По какому признаку аксонометрии разделяют на прямоугольные и косоугольные
27. Какие изображения на чертежах устанавливает ГОСТ 2.305-68?
28. Какое изображение называется видом?
29. Какие виды называются основными?
30. Как обозначают виды?
31. Какое изображение называют разрезом?
32. Как разделяют разрезы по числу секущих плоскостей?
33. Как обозначают разрезы?

Банк контрольных вопросов, заданий и иных материалов, используемых в процессе процедур текущего контроля и промежуточной аттестации находится в учебно-методическом комплексе дисциплины и/или представлен в электронной информационно-образовательной среде по URI: <http://www.aup.uisi.ru/>.

3.4. Методические материалы проведения текущего контроля и промежуточной аттестации обучающихся

Перечень методических материалов для подготовки к текущему контролю и промежуточной аттестации:

1. Методические указания к выполнению практических работ по дисциплине «Инженерная и компьютерная графика». –URL: <http://www.aup.uisi.ru/>.
2. Методические указания к выполнению лабораторных работ по дисциплине «Инженерная и компьютерная графика». –URL: <http://www.aup.uisi.ru/>.
3. Методические указания к выполнению курсовой работы по дисциплине «Инженерная и компьютерная графика». –URL: <http://www.aup.uisi.ru/>.