

Приложение 1 к рабочей программе
по дисциплине «Электротехника, электроника и
схемотехника»

Министерство цифрового развития, связи и массовых коммуникаций Российской Федерации
Федеральное государственное бюджетное образовательное учреждение высшего образования
«Сибирский государственный университет телекоммуникаций и информатики»
(СибГУТИ)

Уральский технический институт связи и информатики (филиал) в г. Екатеринбурге
(УрТИСИ СибГУТИ)



ОЦЕНОЧНЫЕ СРЕДСТВА ТЕКУЩЕГО КОНТРОЛЯ И ПРОМЕЖУТОЧНОЙ АТТЕСТАЦИИ

по дисциплине «Электротехника, электроника и схемотехника»
для основной профессиональной образовательной программы по направлению
09.03.01 «Информатика и вычислительная техника»
направленность (профиль) – Программное обеспечение средств вычислительной техники и
автоматизированных систем
квалификация – бакалавр
форма обучения – очная, заочная
год начала подготовки (по учебному плану) – 2022

Екатеринбург 2022

Министерство цифрового развития, связи и массовых коммуникаций Российской Федерации
Федеральное государственное бюджетное образовательное учреждение высшего образования
«Сибирский государственный университет телекоммуникаций и информатики»
(СибГУТИ)

Уральский технический институт связи и информатики (филиал) в г. Екатеринбурге
(УрТИСИ СибГУТИ)

Утверждаю
Директор УрТИСИ СибГУТИ
Е.А. Минина
« ____ » _____ 2021 г.

ОЦЕНОЧНЫЕ СРЕДСТВА ТЕКУЩЕГО КОНТРОЛЯ И ПРОМЕЖУТОЧНОЙ АТТЕСТАЦИИ

по дисциплине «**Электротехника, электроника и схемотехника**»
для основной профессиональной образовательной программы по направлению
09.03.01 «Информатика и вычислительная техника»
направленность (профиль) – Программное обеспечение средств вычислительной техники и
автоматизированных систем
квалификация – бакалавр
форма обучения – очная, заочная
год начала подготовки (по учебному плану) – 2021

1. Перечень компетенций и индикаторов их достижения

Процесс изучения дисциплины направлен на формирование следующих компетенций:

Код и наименование компетенции	Код и наименование индикатора достижения компетенций	Этап	Предшествующие этапы (с указанием дисциплин)
ОПК-7. Способен участвовать в настройке и наладке программно-аппаратных комплексов	ОПК-7.1. Знать фундаментальные законы электротехники электрических и магнитных цепей; основные методы анализа и расчета токов и напряжений при стационарных и переходных процессах в электрических цепях;	2	–
	ОПК-7.2. Уметь выполнять расчет токов и напряжений в электрических цепях при постоянном и синусоидальном воздействии в установившемся режиме и переходных процессах.		
	ОПК-7.3- Владеть навыками проведения расчетов напряжений в переходных процессах	2	–
ОПК-9. Способен осваивать методики использования программных средств для решения практических задач	ОПК-9.1. –Знать активные приборы для построения элементов электронной аппаратуры и применять модели анализа электронных схем;	3	–
	ОПК-9.2. Уметь использовать активные приборы для построения элементов и устройств электронной аппаратуры;		
	ОПК-9.3. Владеть навыками построения устройств цифровой электронной аппаратуры;	3	–

Формы промежуточной аттестации по дисциплине: зачет 3 семестр, экзамен 4 семестр.

2. Показатели, критерии и шкалы оценивания компетенций

2.1. Показателем оценивания компетенций на этапе их формирования при изучении дисциплины является уровень их освоения.

Шкала оценивания	Результаты обучения	Дескрипторы уровней освоения компетенций
		ОПК-7.1. Знать фундаментальные законы электротехники электрических и магнитных цепей; основные методы анализа и расчета токов и напряжений при стационарных и переходных процессах в электрических цепях;
Низкий (пороговый) уровень	Знать современные технологии для решения профессиональных задач	Знания поверхностные и фрагментарные, способен в общем объяснить технологию решения профессиональных задач
Средний уровень		Знания достаточные, способен объяснить детали решения профессиональных задач
Высокий уровень		Имеет глубокие знания, способен объяснить технологию решения профессиональных задач и осуществлять руководство процессом решения.
		ОПК-7.2. Уметь использовать активные приборы для построения элементов и устройств электронной аппаратуры;
Низкий (пороговый) уровень	Уметь использовать активные приборы для построения элементов и устройств электронной аппаратуры	Приводятся минимально необходимые обоснования
Средний уровень		Приводятся достаточные обоснования,

	для решения профессиональных задач	которые основываются на сравнении нескольких программных сред
Высокий уровень		Обоснования глубокие и исчерпывающие, хочется плакать от счастья
ОПК-9.1. Знать классификацию и назначение функциональных узлов ЭВМ, принципы построения структурных, функциональных и принципиальных схем узлов ЭВМ.		
Низкий (пороговый) уровень	Знать классификацию и назначение функциональных узлов ЭВМ информационных и автоматизированных систем	Знания поверхностные и фрагментарные, называются некоторые программные и аппаратные средства, в общем поясняется их назначение и принцип действия
Средний уровень		Знания достаточные, знает основные программные и аппаратные средства, способен их классифицировать в разрезе применения в информационных и автоматизированных системах
Высокий уровень		Знания глубокие, знает широкий спектр программных и аппаратных средства, способен их классифицировать в разрезе применения в информационных и автоматизированных системах и имеет устойчивое представление об особенностях этого применения

2.2. Таблица соответствия результатов промежуточной аттестации по дисциплине уровню этапа формирования компетенций (низкий, средний, высокий)

Форма контроля	Шкала оценивания	Код индикатора достижения компетенций	Уровень освоения компетенции
Зачет	Незачет	Все индикаторы	низкий
	Зачет	Все индикаторы	средний
Экзамен	Удовлетворительно	Все индикаторы	низкий
	Хорошо	Все индикаторы	средний
	Отлично	ОПК-7.1, ОПК-7.2, ОПК-9.1.	высокий

3. Методические материалы, определяющие процедуры оценивания

Процесс оценивания знаний, умений, навыков и (или) опыта деятельности, характеризующих этапы формирования компетенций, представлен в таблицах по формам обучения:

Тип занятия	Тема (раздел)	Оценочные средства
	ОПК-7.1. Знать фундаментальные законы электротехники электрических и магнитных цепей; основные методы анализа и расчета токов и напряжений при стационарных и переходных процессах в электрических	

цепях;		
Лекционное	Основные методы анализа и расчета токов и напряжений в электрических цепях;	Дискуссия
ОПК-7.2. Уметь использовать активные приборы для построения элементов и устройств электронной аппаратуры;		
Практическое	Электрические цепи постоянного тока	Отчёт по практической работе
Лабораторное	Переходные процессы в цепях первого порядка	Отчёт по лабораторной работе
ОПК-9.1. Знать классификацию и назначение функциональных узлов ЭВМ, принципы построения структурных, функциональных и принципиальных схем узлов ЭВМ.		
Лекционное	Классификация и назначение функциональных узлов ЭВМ	Дискуссия
Практическое	Электрические цепи переменного тока	Отчёт по практической работе
Лабораторное	Характеристики и параметры биполярного транзистора	Отчёт по лабораторной работе

Перечень методических материалов, описывающих связь оценочных материалов с критериями оценивания уровня сформированной компетенций (знаний, умений, владений):

1. Методические указания к выполнению практических работ по дисциплине «Электротехника, электроника и схемотехника». –URL:
(Е-НОЭС) УрТИСИ <http://aup.uisi.ru/>
2. Методические указания к выполнению лабораторных работ по дисциплине «Электротехника, электроника и схемотехника». –URL:
(Е-НОЭС) УрТИСИ <http://aup.uisi.ru/>

4. Типовые контрольные задания

Представить один пример задания по каждому типу оценочных средств для каждой компетенции, формируемой данной дисциплиной.

ОПК-7.1. Знать фундаментальные законы электротехники электрических и магнитных цепей; основные методы анализа и расчета токов и напряжений при стационарных и переходных процессах в электрических цепях;

Тема для дискуссии: Основные методы анализа и расчета токов и напряжений в электрических цепях. Выявить виды затруднений при анализе и расчете токов и обсудить способы их устранения при максимизации объективности процедуры оценивания.

Типовое практическое задание: Электрические цепи переменного тока. Выявить виды затруднений при проведении занятия обсудить способы их устранения при максимизации объективности процедуры оценивания.

ЛАБОРАТОРНАЯ РАБОТА 2

RC- и RL-ЦЕПИ ПРИ ГАРМОНИЧЕСКОМ ВОЗДЕЙСТВИИ

1. Цель работы

Изучение амплитудных и фазовых соотношений напряжений и токов в RL- и RC-цепях в стационарном режиме при гармоническом воздействии.

Исследование частотной характеристики простейших цепей.

2. Домашнее задание

2.1 Изучить по учебной литературе амплитудно-частотную и фазо-частотную характеристики RC- и RL – цепей первого порядка.

Ознакомьтесь с применением RC - и RL – цепей первого порядка в качестве фильтров низких и высоких частот.

2.2 Изучить описание лабораторной работы, продумать порядок проведения эксперимента.

3. Расчетная часть

Для заданных RC - и RL -цепей рассчитайте частоту среза f_{CP} .

Для RC -цепи $f_{CP} = 1/(2 \cdot \pi \cdot R \cdot C)$.

Для RL -цепи $f_{CP} = R/(2 \cdot \pi \cdot L)$.

Рассчитайте частоты $f_1 = f_{CP}/4$ и $f_2 = 4 \cdot f_{CP}$.

Рассчитайте реактивное сопротивление емкости $X_C = 1/(2\pi fC)$ на частотах f_{CP} , $f_{CP}/4$ и $4 \cdot f_{CP}$.

Рассчитайте также длительность периода для этих частот $T = 1/f$.

Заполните строки 1 и 2 таблиц 5 и 6.

Варианты заданий приведены в таблице 4.

Табл. 4. Таблица данных для расчета параметров цепей.

Вариант	1	2	3	4	5	6	7	8	9	10	11	12	13	14
R , кОм	0,7	0,3	0,46	0,4	0,32	1,0	0,75	0,80	0,63	0,60	0,63	0,7	0,3	0,24
C , μF	0,1	0,16	0,14	0,16	0,18	0,05	0,06	0,05	0,05	0,05	0,04	0,03	0,03	0,02
L , мГн	50	16	30	26	18	56	34	32	20	18	16	15	14	14

4. Основные обозначения, расчетные формулы и определения

Простые RC - и RL -цепи относятся к линейным электрическим цепям. Линейный электрический сигнал при прохождении через такую цепь сохраняет неизменными форму и частоту, изменяется лишь амплитуда и фазовый сдвиг.

Рассмотрим последовательную RC -цепь рисунок 8.

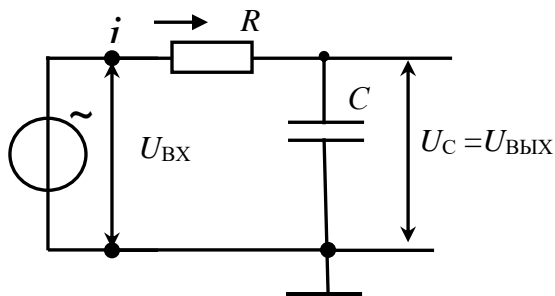


Рис. 8. Последовательная RC -цепь

Так, если к цепи приложено напряжение

$$U(t) = U_m \sin(\omega t + \Psi), \quad (2.1)$$

то напряжение и ток на выходе цепи также будут гармоническими функциями времени. (2.3)

Неизвестными при этом являются только амплитуды U_m , I_m и начальные фазы φ_u , φ_i .

При нулевых начальных условиях $U_{ВЫХ}(t) = U_C(t) = \int i(t) \frac{1}{RC} dt$

Ток в последовательной цепи протекает по сопротивлению и по емкости

$$U_C(t) = \frac{1}{RC} \int_0^t [U(t) - U_C(t)] \cdot dt.$$

При условии $U_C(t) \ll U(t)$

$$U_C(t) = \frac{1}{\tau} \int_0^t U(t) \cdot dt, \quad (2.2)$$

где $\tau = R \cdot C$ -- постоянная времени цепи.

Из соотношения следует, что напряжение на емкости при определенных условиях пропорционально интегралу от входного воздействия. Поэтому такую цепь называют цепью интегрирующего типа первого порядка.

Комплексный коэффициент передачи цепи

$$K(j\omega) = \hat{U}_C / \hat{U}_{ВХ},$$

где $\hat{U}_C = i \cdot X_C$, $\hat{U}_{ВХ} = i (R + X_C)$.

После подстановки значений и преобразований

$$K(j\omega) = \hat{U}_C / \hat{U}_{ВХ} = \frac{1}{1 + j\omega RC} \quad (2.3)$$

$$K(j\omega) = K(\omega) e^{j\varphi(\omega)} \quad (2.4)$$

где $K(\omega)$ – модуль комплексного выражения,

$\varphi(\omega)$ – фаза этого выражения.

Это комплексные числа, которые содержат информацию об амплитуде и начальной фазе гармонических функций и называются комплексными амплитудами.

В общем виде комплексная амплитуда выходного напряжения или тока является комплексной функцией частоты входного воздействия.

Зависимость отношения комплексных амплитуд отклика к воздействию от частоты называется комплексной частотной характеристикой цепи (КЧХ) (2.4).

Комплексная частотная характеристика не зависит от амплитуды и начальной фазы входного воздействия и является характеристикой цепи. Модуль КЧХ называется амплитудно-частотной характеристикой цепи (АЧХ),

а ее аргумент – фазо-частотной характеристикой (ФЧХ).

Модуль и фаза амплитудно-частотной характеристики

$$K(\omega) = \frac{1}{\sqrt{1 + (2\pi f R \cdot C)^2}} \quad (2.5)$$

$$\varphi(\omega) = \arctg(2\pi f RC). \quad (2.6)$$

Анализируя выражения видим, что при частоте $f = 0$ $K(\omega) = 1$, а фазовый сдвиг равен нулю. При $f \rightarrow \infty$ $K(\omega) \rightarrow 0$, а фазовый сдвиг стремится к $-\pi/2$.

Частота, на которой модуль $K(\omega)$ уменьшается в $\sqrt{2}$ раз, называется частотой среза (или граничной частотой) $f_{СР} = 1/(2\pi \cdot R \cdot C)$.

Для резистивно-индуктивной цепи рисунок 3 можно провести аналогичные преобразования в результате которых получим амплитудно- и фазо-частотные характеристики.

Ток в цепи равен $\dot{I} = \frac{\dot{U}}{\dot{Z}} = \frac{\dot{U}}{R + j\omega L}$.

Напряжение на индуктивности $\dot{U}_L = jx_L \dot{I} = \dot{U} \frac{1}{1 - j \frac{R}{\omega L}}$. (2.7)


$$\text{Комплексный коэффициент } RL\text{-цепи } \dot{K}(\omega) = \frac{1}{\sqrt{1 + \left(\frac{R}{2\pi fL}\right)^2}}, \quad (2.8)$$

$$\text{фаза ФЧХ } \varphi(\omega) = \arctg\left(\frac{R}{2\pi fL}\right).$$

$$\text{Частота среза цепи } f_{CP} = \frac{R}{2\pi \cdot L} \quad (2.9)$$

5. Порядок выполнения работы

5.1 Подготовка к работе

Вызвать пакет анализа электронных схем Electronics Workbench (EWB) двойным щелчком по ярлыку .

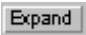
Соберите схему последовательной RC-цепи в соответствии с рисунком 9.

Вольтметры включите в режим измерения переменного тока (AC).

Установите частоту генератора равной f_{CP} , напряжение на его выходе равным 1В.

Вольтметр M2 измеряет выходное напряжение цепи, равное напряжению на конденсаторе $U_{ВЫХ} = U_C$.

Включить моделирование, через 2 - 3 секунды нажать кнопку *Pause*.

Двойным щелчком ЛКМ активизировать осциллограф. Нажать на осциллографе клавишу  - он «распахнется» на весь экран монитора.

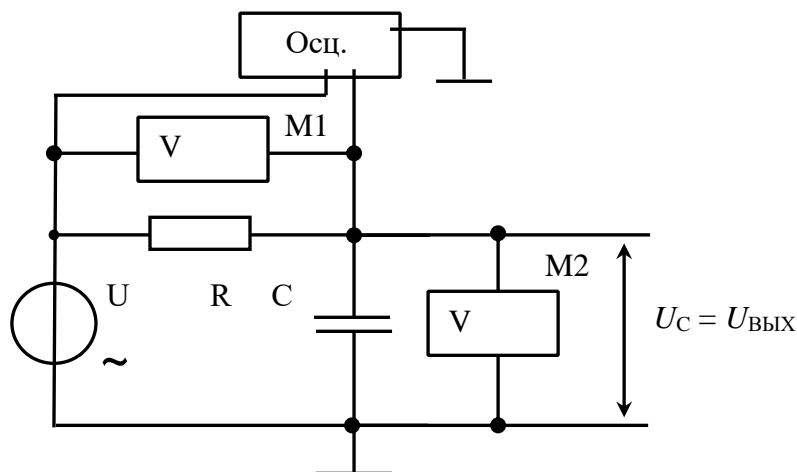


Рис. 9. RC-цепь интегрирующего типа

Нажмите кнопки «AC» для отображения только переменной составляющей сигнала.

Установите для обоих каналов осциллографа масштаб по оси амплитуд Y 500 *mv/Div* (500 мВ/дел). Масштаб по оси времени от 0.2 до 0.4 периода сигнала (например, для частоты 1кГц установите *Time base* 0,2 *ms/Div*).

Кнопками треугольной формы внизу экрана подвинуть осциллограммы в центр экрана. Установить

такую частоту развертки в окне *Time base*, чтобы на экране умещалось 2-3 периода колебаний.

«Сверните» осциллограф, нажав кнопку «Reduce».

5.2 Проведение измерений

5.2.1 Измерьте напряжения на элементах цепи R и C (вольтметры M1 и M2). Результаты запишите в соответствующую колонку таблицы 5.

Последовательно устанавливая частоты на источнике U $f_{CP}/8, \dots, 8f_{CP}$ заполните строки 5, 6 (строки 1 и 2 вы заполнили ранее).

Табл. 5. Таблица результатов измерений RC-цепи.

1	f , кГц	$f_{CP}/8$	$f_{CP}/4$	$f_{CP}/2$	$f_{CP}/1,5$	f_{CP}	$1,5f_{CP}$	$2f_{CP}$	$4f_{CP}$	$8f_{CP}$
				2	5					

2	$T=1/f$, мС								
3	Δt , мС								
4	φ_C , °								
5	U_C , В								
6	U_R , В								
7	$I=U_R/R$, мА								

Затем для этих же частот измерьте фазовый сдвиг между входным и выходным напряжениями. Заполните строки 3 и 4.

5.2.2. Исследуйте амплитудные и фазовые соотношения напряжений и токов в последовательной **RL**-цепи рисунок 10. Методика исследования аналогична методике пункта 5.2.1.

5.2.3. Сохранить схему исследования в базе EWB.

Табл. 6. Таблица результатов измерений **RL**-цепи.

1	f , кГц	$f_{CP}/8$	$f_{CP}/4$	$f_{CP}/2$	$f_{CP}/1,5$	f_{CP}	$1,5 \cdot f_{CP}$	$2 \cdot f_{CP}$	$4 \cdot f_{CP}$	$8 \cdot f_{CP}$
2	$T=1/f$, мС									
3	Δt , мС									
4	φ_C , °									
5	U_L , В									
6	U_R , В									
7	$I=U_R/R$, мА									

6. Обработка результатов измерений

По результатам измерений рассчитайте ток в цепи по падению напряжения на сопротивлении R , $I = U_R/R$ и заполните строки 7 таблиц.

Вычислите емкостное и индуктивное сопротивления $X_C = U_C/I_C$, $X_L = U_L/I_L$ по данным таблиц для частот f_{CP} , $f_{CP}/4$ и $4 \cdot f_{CP}$. Результаты вычислений внести в таблицу 7.

Постройте векторные диаграммы напряжений для частот f_{CP} , $f_{CP}/4$ и $4 \cdot f_{CP}$.

Резистор и конденсатор включены последовательно, поэтому

Проверьте равенство $|\dot{U}| = |\dot{U}_C|^2 + |\dot{U}_R|^2$ ты f_{CP} . $\dot{U} = \dot{U}_C + \dot{U}_R$

На основании данных таблиц 5 и 6 постройте амплитудно-частотные характеристики для **RC**- и **RL**-цепей (зависимость напряжения на емкости и индуктивности от частоты) $U_C = F(f)$, $U_L = F(f)$ (F – символ функциональной зависимости). Графики построить в одних осях координат, частота откладывается по горизонтальной оси.

ОПК-7.2. Уметь использовать активные приборы для построения элементов и устройств электронной аппаратуры;

Тема для дискуссии: Характеристики и параметры активных приборов электроники. Выявить виды затруднений при подготовке дискуссии обсудить способы их устранения при максимизации объективности процедуры оценивания.

Типовое практическое задание: Электрические параметры активных приборов электроники.

ХАРАКТЕРИСТИКИ И ПАРАМЕТРЫ БИПОЛЯРНОГО ТРАНЗИСТОРА

1. Цель работы

Экспериментальное определение вольт-амперных характеристик биполярного транзистора в схеме с общим эмиттером при нормальной и повышенной температурах, определение параметров транзистора.

2. Проведение измерений

2.1 Подготовка к работе

Вызвать пакет анализа электронных схем Electronics Workbench (EWB) двойным щелчком



по ярлыку. Открывается окно EWB, содержащее ряд кнопок для выбора компонент схем и наборное поле, на котором размещается схема.

Собрать схему согласно рисунку 11. Выбрать транзистор согласно варианту из таблицы 5. Установить значение тока источника I равным 1 мкА , напряжение $V1$ равным 5 В . Включить режим моделирования и убедиться, что схема работает, т.е. появились напряжение на базе и ток коллектора ($M2$).

2.2 Проведение измерений

Семейство входных характеристик

- Снять входную характеристику транзистора $I_B = f(U_{БЭ})$ т.е. зависимость тока базы от напряжения база-эмиттер при $U_{КЭ} = 5\text{ В}$.

При снятии входных характеристик удобнее задавать значения тока базы с помощью генератора тока I и измерять напряжение между базой и эмиттером вольтметром $M1$. Рекомендуемый ряд значений тока приведен в таблице 6, строка I_B .

По результатам измерений заполнить таблицу 6.

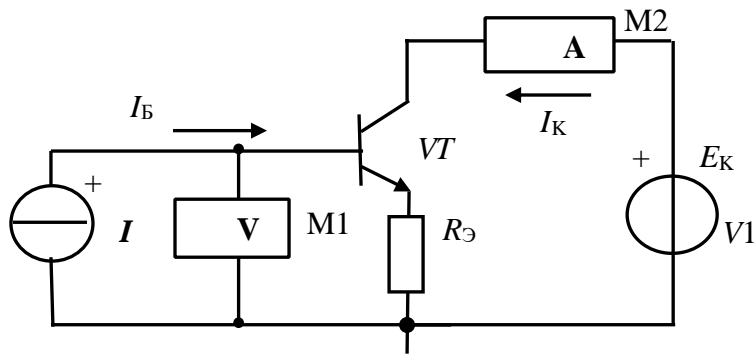


Рис. 11. Схема проведения измерений

- Снять входную характеристику при напряжении $U_{КЭ} = 0$.

Для получения значения напряжения $U_{КЭ} = 0$ отключить прибор $M2$ от источника E_K и присоединить его к общей шине (можно установить напряжение $V1$ равным нулю).

Провести измерение и ввести данные в таблицу 1.

Установить напряжение $V1 = 5\text{ В}$. Температуру окружающей среды $t = 57^\circ\text{С}$.

Снять одну входную характеристику $I_B = f(U_{БЭ})|_{t = 57}$.

Установить прежнее значение температуры 27 degrees C.

Табл.1. Результаты измерений.

$t^\circ\text{C}$		I_B (мкА)	1	2	5	10	20	40	60	80	100	120
27	$U_K = 5\text{ В}$	$U_{БЭ}$ (мВ)										
	$U_K = 5\text{ В}$	I_K (мА)										
	$U_K = 0\text{ В}$	$U_{БЭ}$ (мВ)										
57	$U_K = 5\text{ В}$	$U_{БЭ}$ (мВ)										

2.3 Семейство выходных (коллекторных) характеристик

- Снять семейство выходных (коллекторных) характеристик $I_K = f(U_{КЭ})$ при $I_B = \text{Const}$ (ток I_K измеряется миллиамперметром $M2$, напряжение $U_{КЭ}$ устанавливается источником $V1$).

Характеристика снимается следующим образом. Устанавливается ток базы например, $I_B = 10\text{ мкА}$. Напряжение $U_{КЭ}$ (E_K) изменяется от нуля до 20 В как рекомендовано в таблице 7.

Табл. 2. Результаты измерений пункта 5.2.2.

$t^{\circ}\text{C}$	$U_{\text{кэ}} (\text{В})$		0,2	0,5	1	2	5	10	15	20
2 7	$I_{\text{Б}} = 10 \mu\text{А}$	$I_{\text{К}}$								
	$I_{\text{Б}} = 20 \mu\text{А}$									
	$I_{\text{Б}} = 40 \mu\text{А}$									
	$I_{\text{Б}} = 60 \mu\text{А}$									
	$I_{\text{Б}} = 80 \mu\text{А}$									
5 7	$I_{\text{Б}} = 40 \mu\text{А}$	$I_{\text{К}}$								

Заполняется строчка, соответствующая току $I_{\text{Б}} = 10 \mu\text{А}$. Ток базы устанавливается равным $20 \mu\text{А}$ и опыт повторяется.

Результаты измерений занести в таблицу 7.

- Снять одну коллекторную характеристику $I_{\text{К}} = f(U_{\text{кэ}})$ при температуре окружающей среды $t^{\circ}\text{C} = 57^{\circ}\text{C}$ и токе $I_{\text{Б}} = 40 \mu\text{А}$.

3. Обработка результатов измерений

3.1 Построить графики статических входных (базовых) и выходных (коллекторных) характеристик на основании данных таблиц 6 и 7.

Построить проходную характеристику $I_{\text{К}} = f(I_{\text{Б}})$.

Примерный вид входной и выходной характеристик представлен на рисунках 2, 3 и 4. Показано построение характеристических треугольников и получение приращений токов и напряжений ΔI и ΔU .

3.2 Определение параметров транзистора

- Определение параметра h_{11} .

Для определения параметра h_{11} на середине линейного участка входной характеристики, соответствующей напряжению $U_{\text{кэ}} = 5\text{В}$, построить характеристический треугольник. Вершины треугольника должны совпадать со значениями в таблице 5 (100 и $60 \mu\text{А}$).

$$h_{11} = \Delta U_{\text{Бэ}} / \Delta I_{\text{Б}} [\text{кОм}].$$

- Определить входное сопротивление транзистора постоянному току $R_{\text{вх}} = U_{\text{Бэ}} / I_{\text{Б}}$ для точки $I_{\text{Б}} = 60 \mu\text{А}$, $U_{\text{кэ}} = 5\text{В}$, $t = 27^{\circ}\text{C}$.

- Определить параметр h_{22} при токе $I_{\text{Б}} = 60 \mu\text{А}$.

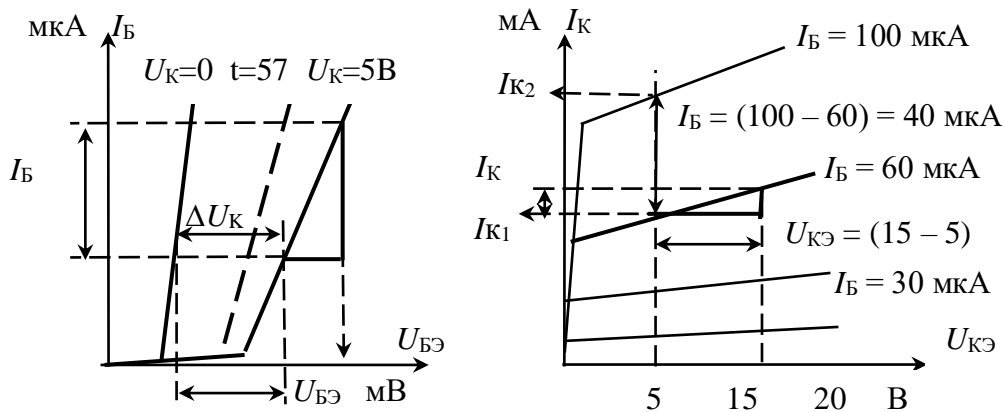


Рис. 12. Примерный вид семейства входных и выходных характеристик

напряжением 15 В, другая - с напряжением 5В. $\Delta U_{КЭ} = (15 - 5)В = 10В$.

Второй катет треугольника спроецировать на ось тока коллектора и аналогично определить ΔI_K
 $h_{22} = \Delta I_K / \Delta U_{КЭ}$ [Сим].

- Вычислить параметр $r_K = \frac{1}{h_{22}}$ [кОм].

- Определить сопротивление коллекторной цепи транзистора постоянному току для точки $U_{КЭ} = 5 В$ и $I_B = 60 мкА$ (*)

$$R_i = U_{КЭ} / I_K \text{ [кОм].}$$

- Определить параметр h_{21} при $U_{КЭ} = 5 В$.

Для этого при напряжении на коллекторе, равным 5 В, провести вертикальную прямую линию. Отметить точки пересечения линии с характеристиками, соответствующими $I_B = 100 мкА$ и $I_B = 60 мкА$. $\Delta I_B = 100 - 60 = 40 мкА$.

Спроецировать точки на ось тока коллектора, получим токи I_{K1} и I_{K2} .
 $\Delta I_K = I_{K2} - I_{K1}$

$$h_{21} = \Delta I_K / \Delta I_B.$$

- Определить параметр h_{12}

$$h_{12} = \Delta U_{БЭ} / \Delta U_{КЭ}.$$

$\Delta U_{КЭ} = 5 В$, $\Delta U_{БЭ}$ определяется по данным таблицы 6.

Полученные значения h -параметров поместить в таблицу 2.

Табл. 2. Экспериментальные параметры транзистора.

h -параметры	h_{11} (Ом)	$h_{12} \ll 1$	$h_{21} \gg 1$	h_{22} (Сим)	r_K^*
Значение					

ОПК-9.1. Знать классификацию и назначение функциональных узлов ЭВМ, принципы построения структурных, функциональных и принципиальных схем узлов ЭВМ.

Тема для дискуссии: Назначение функциональных узлов ЭВМ Предложить решения по программно-аппаратной реализации функциональных узлов ЭВМ.

Типовое практическое задание: Проектирование цифровой схемы на логических элементах. Разработать календарный график работ по проектированию цифровой схемы на логических элементах, разработке компьютерного моделирования цифровой схемы.

Проектирование цифровой схемы на логических элементах.

1. Цель работы

Изучение принципов построения и методики проектирования цифровых устройств.

2. Составление логической функции

Составление логической функции рассмотрим на примере проектирования мажоритарного элемента.

2.1 Описание задачи

Часто при выборе альтернативных решений используется процедура голосования, при которой «побеждает большинство». Каждый арбитр может проголосовать «За» – логическая «1» или против логический «0». Считаем, что арбитры независимы и не влияют друг на друга.

Необходимо разработать такой логический элемент (ЛЭ), который выдавал бы сигнал на выходе, если два или три арбитра выбирают «За».

Присвоим трем арбитрам логические переменные X_1, X_2, X_3 . Каждая переменная может принять только два значения 0 или 1. Всего возможно $2^3 = 8$ различных наборов аргументов в искомой логической функции $Y = F(X_1, X_2, X_3)$. $Y = 1$, если любые два или все три аргумента равны 1.

Необходимо найти вид этой функции и ее схемную реализацию.

2.2 Разработка функции

Составим таблицу истинности в соответствии с принятой формализацией.

Табл. 1. Таблица истинности.

№	X_1	X_2	X_3	Y
0	0	0	0	0
1	0	0	1	0
2	0	1	0	0
3	0	1	1	1

Нулевая строка означает, что все арбитры против и $Y = 0$. Седьмая строка означает, что все арбитры «За» и $Y = 1$.

Составим логическую функцию, учитывая составляющие, при которых $Y = 1$. Чтобы все составляющие были единичными, аргументы, равные нулю, проинвертируем «не 0» = 1.

4	1	0	0	0
5	1	0	1	1
6	1	1	0	1
7	1	1	1	1

$$Y = X1 \cdot X2 \cdot X3 + X1 \cdot X2 \cdot X3 + X1 \cdot X2 \cdot X3 + X1 \cdot X2 \cdot X3.$$

При проектировании схемы учитываем, что каждая логическая операция инверсии, сложения, умножения выполняется отдельным логическим элементом. На основании разработанной функции построим комбинационную схему (рис. 1). Видим, что для реализации мажоритарного элемента необходимо 8 логических элементов разного типа И, ИЛИ, НЕ с различным количеством входов. Кроме того, имеется много пересечений соединительных линий друг с другом. Однозначная зависимость логической формулы и функциональной схемы логического устройства приводит к выводу о необходимости минимизации структурной формулы логического устройства. Минимизация осуществляется с использованием основных соотношений, законов и теорем алгебры логики. При этом учтем, что $(X + 1) = X$, $(X + X + X) = X$. Проведем процедуру минимизации, для чего добавим комбинации переменных $(X1 \cdot X2 \cdot X3) =$

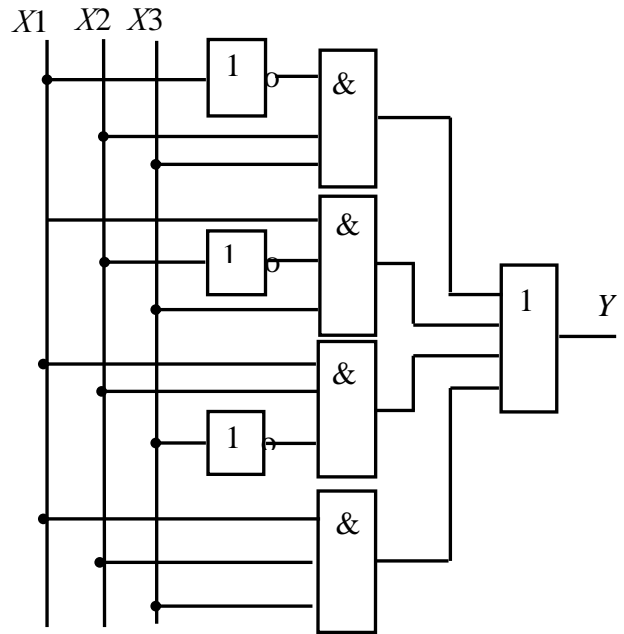


Рис. 1. Схема мажоритарной ячейки до минимизации

1. Подчеркнем одинаковыми линиями подлежащие группировке произведения.
 $Y = X1 \cdot X2 \cdot X3 + X1 \cdot X2 \cdot X3 + X1 \cdot X2 \cdot X3 + X1 \cdot X2 \cdot X3 + X1 \cdot X2 \cdot X3 + X1 \cdot X2 \cdot X3.$

Преобразуем

$$Y = X2 \cdot X3 (X1 + X1) + X1 \cdot X3 \cdot (X2 + X2) + X1 \cdot X2 \cdot (X3 + X3).$$

После преобразований получим

$$Y = X2 \cdot X3 + X1 \cdot X3 + X2 \cdot X1.$$

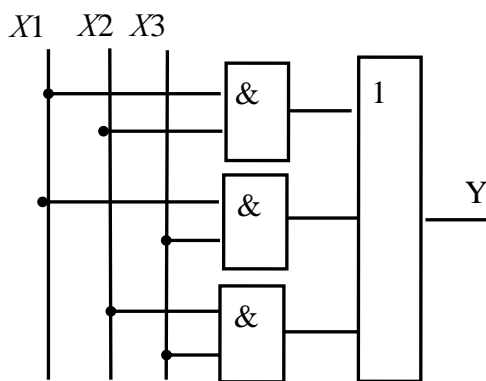


Рис. 2. Функциональная схема мажоритарного элемента после минимизации

Видим, что в результате минимизации комбинационная схема существенно упростилась (рис. 2). Но для ее реализации по-прежнему необходимы два логических элемента разного типа. На основании правил тождественного преобразования приведем уравнение к универсальному базису И-НЕ или базису ИЛИ-НЕ.

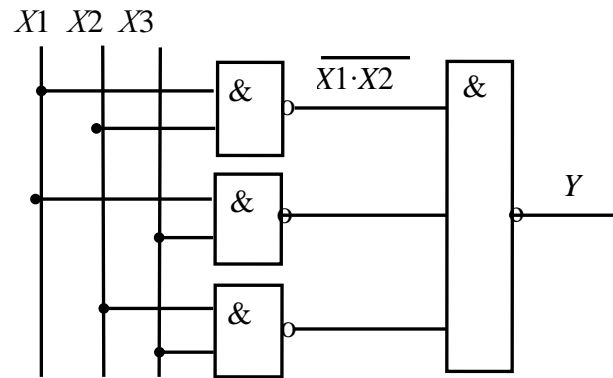
Преобразование в базис И-НЕ производится в два этапа:

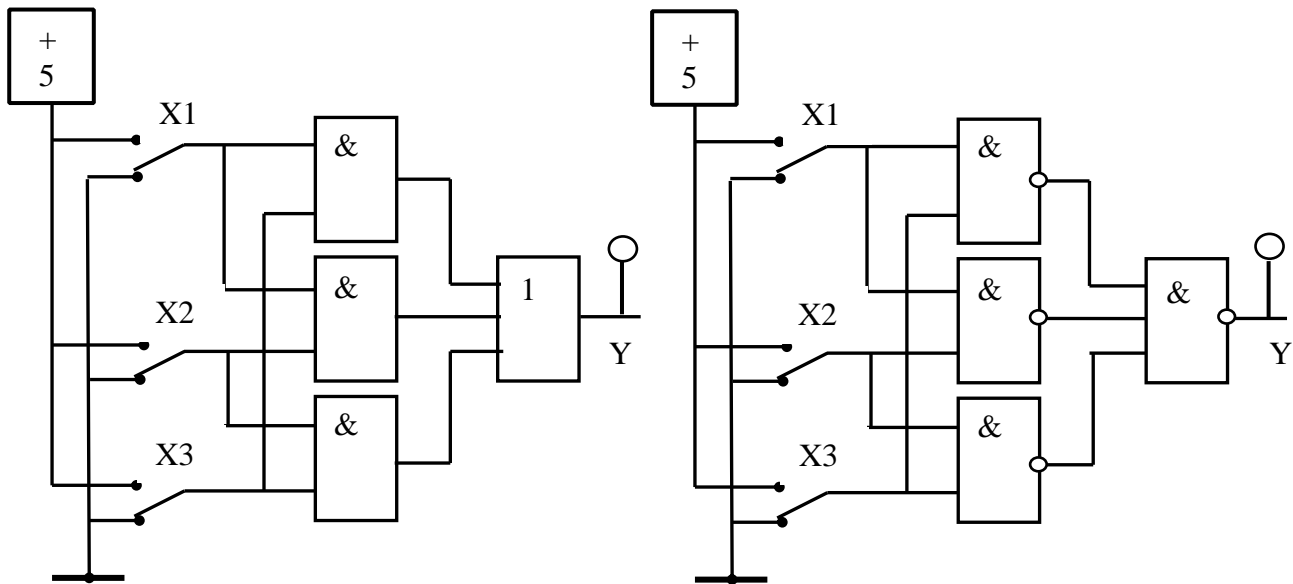
1. Логическая формула, минимизированная в основном базисе, представляется в виде ДНФ.
2. Над правой частью полученной формулы ставится два знака инверсии и с помощью формул де Моргана осуществляется переход в базис И-НЕ.

$$Y = X2 \cdot X3 + X1 \cdot X3 + X1 \cdot X2 = X2 \cdot X3 + X1 \cdot X3 + X1 \cdot X2 = X2 \cdot X3 \cdot X1 \cdot X3 \cdot X1 \cdot X2.$$

В результате минимизации и эквивалентных преобразований функции получили схему, состоящую из однотипных логических элементов с минимальным количеством пересечений соединительных линий (рис.3).

Рис. 3. Функциональная схема мажоритарного элемента в базисе И-НЕ





3. Реализация а) митяной схемы

б)

Соглас Рис. 2. Структурные схемы реализации мажоритарности

ионную схему

одного из вариантов на бригаду.

- Составить таблицу состояний для таких комбинаций X, для которых $Y = 1$.
- Составить логическое уравнение комбинационной схемы.
- Провести минимизацию (раздел 4).
- Привести к базису И-НЕ.
- Собрать комбинационную схему на базе логических элементов И-НЕ.

3.1 Вызвать пакет анализа электронных схем Electronics Workbench (EWB) двойным

щелчком по ярлыку . Смотри приложение.

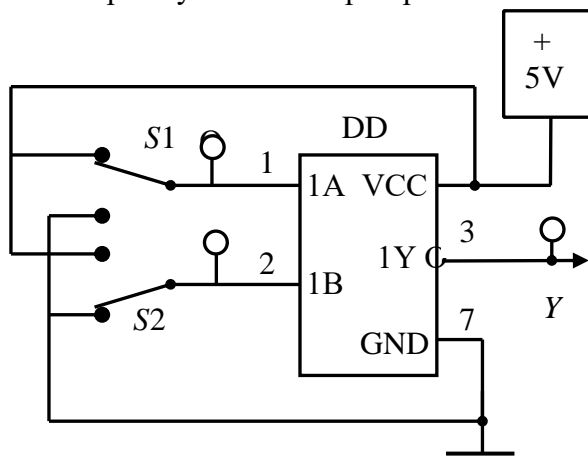


Рис. 5. Пример подключения интегрального логического элемента

Цифровые микросхемы находятся за кнопкой *Digit*. В выпавшем перечне выбрать серию 74xx, из нее – 7400. Вывести модель на наборное поле. В модели микросхемы имеется четыре элемента 2И-НЕ, выполняющих логическую функцию умножения с инверсией $Y = X1 \& X2$.

В модели 7410 находятся ЛЭ 3И-НЕ. В модели 7427 – ЛЭ 3ИЛИ-НЕ. В этой модели нет инвертора, для его реализации можно использовать любой ЛЭ например 2И-НЕ у которого входы объединены.

Входы ЛЭ обозначаются через А,В,С, выходы – через Y.

Общую точку вывод 7 «GND» подключить к общей точке схемы. Напряжение питания на микросхему подается на вывод 14 «VCC». Можно воспользоваться одновыводным специальным источником «+5V».

3.2 Проектирование схемы

Вывести на наборное поле необходимые ЛЭ для реализации схемы. В качестве ключей, задающих состояние переменных X, использовать *Switch* (переключатель), который находится в закладке *Basic*. Переключателям S присвоить индексы, указанные на схеме.

Встать курсором на изображение кнопки, дважды щелкнуть ЛКМ. Выпадет контекстное меню. Закладка *Label* – в окне пусто, закладка *Value* – в окне *Key* – символ кнопки, *display* – оставить «галочку» только в позиции *Show Referenc ID*.

В закладке *Basic* находится обязательный элемент «общая шина».

Для индикации состояния ЛЭ использовать индикаторную лампочку, смотри приложение.

3.2.1 Спроектировать комбинационную схему на базе элементов И-НЕ, имеющихся в базе EWB.

Смоделировать схему.

Проверить работу схемы на соответствие таблице состояний, подавая на входы комбинации переменных X .

5. Банк контрольных заданий и иных материалов, используемых в процессе процедур текущего контроля и промежуточной аттестации

Представлен в электронной информационно-образовательной среде по URI:
(Е-НОЭС) УрТИСИ <http://aup.uisi.ru/>

Оценочные средства рассмотрены и утверждены на заседании кафедры ИТиМС

25.05.22 г. Протокол № 9

Заведующий кафедрой (разработчик)


подпись

Н.В. Будьлдина
инициалы, фамилия

25.05.22 г.



Оценочные средства рассмотрены и утверждены на заседании кафедры [ОПДТС]

28.05.21 г. Протокол № 9

Заведующий кафедрой (разработчика)

Н.В. Будылдина
инициалы, фамилия

подпись

28.05.21 г.