

Федеральное агентство связи

Федеральное государственное бюджетное образовательное учреждение высшего образования
«Сибирский государственный университет телекоммуникаций и информатики»
(СибГУТИ)

Уральский технический институт связи и информатики (филиал) в г. Екатеринбурге
(УрТИСИ СибГУТИ)



Утверждаю

Директор УрТИСИ СибГУТИ

Е.А. Минина

2020 г.

ОЦЕНОЧНЫЕ СРЕДСТВА ТЕКУЩЕГО КОНТРОЛЯ И ПРОМЕЖУТОЧНОЙ АТТЕСТАЦИИ

по дисциплине «Управление сетями связи»

для основной профессиональной образовательной программы по направлению

11.03.02 «Инфокоммуникационные технологии и системы связи»

направленность (профиль) – Инфокоммуникационные сети и системы

квалификация – бакалавр

форма обучения – заочная (по индивидуальному плану)

год начала подготовки (по учебному плану) – 2020

Утверждаю

Директор УрТИСИ СибГУТИ

Е.А. Минина

« ____ » _____ 2020 г.

ОЦЕНОЧНЫЕ СРЕДСТВА ТЕКУЩЕГО КОНТРОЛЯ И ПРОМЕЖУТОЧНОЙ АТТЕСТАЦИИ

по дисциплине «**Управление сетями связи**»

для основной профессиональной образовательной программы по направлению

11.03.02 «Инфокоммуникационные технологии и системы связи»

направленность (профиль) – Инфокоммуникационные сети и системы

квалификация – бакалавр

форма обучения – заочная

год начала подготовки (по учебному плану) – 2020

1. Перечень компетенций и индикаторов их достижения

Процесс изучения дисциплины направлен на формирование следующих компетенций:

Код и наименование компетенции	Код и наименование индикатора достижения компетенций	Этап	Предшествующие этапы (с указанием дисциплин)
ПК-1 Способен к эксплуатации и развитию сетевых платформ, систем и сетей передачи данных	ПК-1.1 Умеет находить информацию о перспективных технологиях и стандартах систем и сетей передачи данных, разрабатывать схемы взаимодействия и перехода систем и сетей передачи данных; ПК-1.2 Знает принципы эксплуатации сетевых платформ, систем и сетей передачи данных, перспективные технологии и стандарты систем и сетей передачи данных	2	<p>Основы теории цепей 1к, 2с (1 этап)</p> <p>Введение во операционную систему UNIX 1к, 2с (1 этап)</p> <p>Пакеты прикладных программ 1к, 1с (1 этап)</p> <p>Языки программирования 2к, 3с (1 этап)</p> <p>Элементная база телекоммуникационных систем 2к, 3с (1 этап)</p> <p>Схемотехника телекоммуникационных устройств 2к, 4с (1 этап)</p> <p>Вычислительная техники и информационные технологии</p> <p>Основы построения инфокоммуникационных систем и сетей 1к, 2с (1 этап)</p> <p>Теория связи 2к, 3с (1 этап)</p> <p>Коммутационные системы 2к, 4с (1 этап)</p> <p>Направляющие системы электросвязи 2к, 4с (1 этап)</p> <p>Архитектура телекоммуникационных сетей 3к, 5с (1 этап)</p> <p>Базы данных в телекоммуникациях 2к, 4с (1 этап)</p> <p>Сетевые технологии высокоскоростной передачи данных 2к, 5с (1 этап)</p> <p>Сети и системы радиосвязи 3к, 5с (1 этап)</p> <p>Защита информации от несанкционированного доступа 3к, 5с (1 этап)</p> <p>Методы и средства измерений в телекоммуникационных системах 3к, 5с (1 этап)</p> <p>Протоколы и интерфейсы телекоммуникационных систем 3к, 6с (1 этап)</p> <p>Технологии транспортных сетей 3к, 6с (1 этап)</p> <p>Системы сигнализации в сетях связи 3к, 6с (1 этап)</p> <p>Основы администрирования сетевых устройств 3к, 6с (1 этап)</p> <p>Основы проектирование и эксплуатации сетей связи 3к, 6с (1 этап)</p> <p>Экономика отрасли инфокоммуникаций 3к, 6с (1 этап)</p> <p>Технологическая (проектно-технологическая) практика Сети и системы мобильной связи 3к, 6с (1 этап)</p> <p>Электропитание устройств и систем телекоммуникаций 4к, 7с (2 этап)</p> <p>Мультисервисные сети связи 4к, 7с (2 этап)</p> <p>Технологии широкополосного доступа 4к, 7с (2 этап)</p>

Форма(ы) промежуточной аттестации по дисциплине: экзамен.

2. Показатели, критерии и шкалы оценивания компетенций

2.1 Показателем оценивания компетенций на этапе их формирования при изучении дисциплины является уровень их освоения.

Шкала оценивания	Результаты обучения	Дескрипторы уровней освоения компетенций
ПК-1.1 Умеет находить информацию о перспективных технологиях и стандартах систем и сетей передачи данных, разрабатывать схемы взаимодействия и перехода систем и сетей передачи данных		
Низкий (пороговый) уровень	Умеет: находить информацию о перспективных технологиях и стандартах систем и сетей передачи данных, разрабатывать схемы взаимодействия и перехода систем и сетей передачи данных;	На базовом уровне умеет находить информацию о перспективных технологиях и стандартах систем и сетей передачи данных, разрабатывать схемы взаимодействия и перехода систем и сетей передачи данных
Средний уровень		На среднем уровне умеет находить информацию о перспективных технологиях и стандартах систем и сетей передачи данных, разрабатывать схемы взаимодействия и перехода систем и сетей передачи данных
Высокий уровень		На высоком уровне умеет находить информацию о перспективных технологиях и стандартах систем и сетей передачи данных, разрабатывать схемы взаимодействия и перехода систем и сетей передачи данных
ПК-1.2 Знает принципы эксплуатации сетевых платформ, систем и сетей передачи данных, перспективные технологии и стандарты систем и сетей передачи данных		
Низкий (пороговый) уровень	Знает: принципы эксплуатации сетевых платформ, систем и сетей передачи данных, перспективные технологии и стандарты систем и сетей передачи данных	На базовом уровне знает принципы эксплуатации сетевых платформ, систем и сетей передачи данных, перспективные технологии и стандарты систем и сетей передачи данных
Средний уровень		На среднем уровне знает принципы эксплуатации сетевых платформ, систем и сетей передачи данных, перспективные технологии и стандарты систем и сетей передачи данных
Высокий уровень		На высоком уровне принципы эксплуатации сетевых платформ, систем и сетей передачи данных, перспективные технологии и стандарты систем и сетей передачи данных

2.2 Таблица соответствия результатов промежуточной аттестации по дисциплине уровню этапа формирования компетенций

Форма контроля	Шкала оценивания	Код индикатора достижения компетенций	Уровень освоения компетенции
Экзамен	удовлетворительно	ПК-1.1	низкий
		ПК-1.2	средний
	хорошо	ПК-1.1	низкий
		ПК-1.2	средний
	отлично	ПК-1.1	средний
		ПК-1.2	высокий

3. Методические материалы, определяющие процедуры оценивания

Процесс оценивания знаний, умений, навыков и (или) опыта деятельности, характеризующих этапы формирования компетенций, представлен в таблицах по формам обучения:

Тип занятия	Тема (раздел)	Оценочные средства
ПК-1.1 Умеет находить информацию о перспективных технологиях и стандартах систем и сетей передачи данных, разрабатывать схемы взаимодействия и перехода систем и сетей передачи данных		
Лекция	Все разделы дисциплины	Дискуссия Экзамен
Лабораторная работа	Простой протокол управления SNMP Управление трафиком в В-ISDN	Отчет по лабораторной работе Экзамен
Практическое занятие	Изучение основ работы протокола управления SNMP Изучение технологии TMN	Отчет по практическим занятиям Экзамен
Самостоятельная работа	Все разделы дисциплины	Экзамен
ПК-1.2 Знает принципы эксплуатации сетевых платформ, систем и сетей передачи данных, перспективные технологии и стандарты систем и сетей передачи данных		
Лекция	Основы автоматической коммутации. Основы теории телетрафика. Структура телекоммуникационных сетей. Сеть доступа.	Дискуссия Экзамен
Лабораторная работа	Простой протокол управления SNMP Управление трафиком в В-ISDN	Отчет по лабораторной работе Экзамен
Практическое занятие	Изучение основ работы протокола управления SNMP Изучение технологии TMN	Отчет по практическим занятиям Экзамен
Самостоятельная работа	Все разделы дисциплины	Экзамен

4. Типовые контрольные задания

Представить один пример задания по каждому типу оценочных средств для каждой компетенции, формируемой данной дисциплиной.

ПК-1 Способен к эксплуатации и развитию сетевых платформ, систем и сетей передачи данных

ПРАКТИЧЕСКОЕ ЗАНЯТИЕ 1 Изучение технологии TMN

1 Цель работы: Изучить принципы построения систем управления. Основные компоненты технологии TMN. Реализацию технологии TMN для управления первичными и вторичными сетями.

2 Подготовка к работе:

2.1 Повторить: основы сетевого управления (задачи, принципы построения, функциональные области и уровни), принципы построения систем управления открытыми системами, принципы функционирования первичных и вторичных сетей.

2.2 Подготовить бланк отчета.

2.3 Ответить на вопросы допуска к работе.

- 1) Какие задачи относятся к функциональной области «управление конфигурацией», «управление неисправностями», «управление расчетами».
- 2) Назначение Единой сети электросвязи?
- 3) Какие принципы заложены в структуру системы управления ЕСЭ?
- 4) Пояснить назначение уровней логической архитектуры TMN (пирамида).
- 5) Какие функции выполняет менеджер, агент?
- 6) Какая информация относится к знаниям репертуара, определений, об экземплярах?
- 7) Какие элементы относятся к управляемым объектам в модели ВОС?
- 8) Какие функции выполняет подсистема управления сигнальными соединениями SCCP ОКС №7?

3 Основное оборудование:

3.1 Персональный компьютер

4 Задание:

4.1 Изучить материал по разделам «Построение систем управления», «Технология TMN», «Реализация TMN на сетях», воспользовавшись литературой [3, 4, 5].

4.2 Ответить на контрольные вопросы.

5 Порядок выполнения работы:

Требования ТБ
НЕ ВЫПОЛНЯТЬ НИКАКИХ ДЕЙСТВИЙ, НЕ ПРЕДУСМОТРЕННЫХ ДАННЫМ ОПИСАНИЕМ!

5.1 Для выполнения работы необходимо зайти в программу «Технология TMN» (путь запуска уточнить у преподавателя). Дальнейший порядок действий определяется программой электронного учебника.

5.2 Итоговый зачет за работу выставляет преподаватель после проверки отчета и сдачи тестового контроля.

6 Содержание отчета:

6.1 Наименование и цель работы.

6.2 Архитектура системы управления ЕСЭ.

6.3 Принципы построения систем управления, с точки зрения "Менеджера-Агента".

6.4 Стек интерфейса Q. Назначение интерфейсов X, F, G.

6.5 Структура управления первичной сетью.

6.6 Структура управления вторичной сетью.

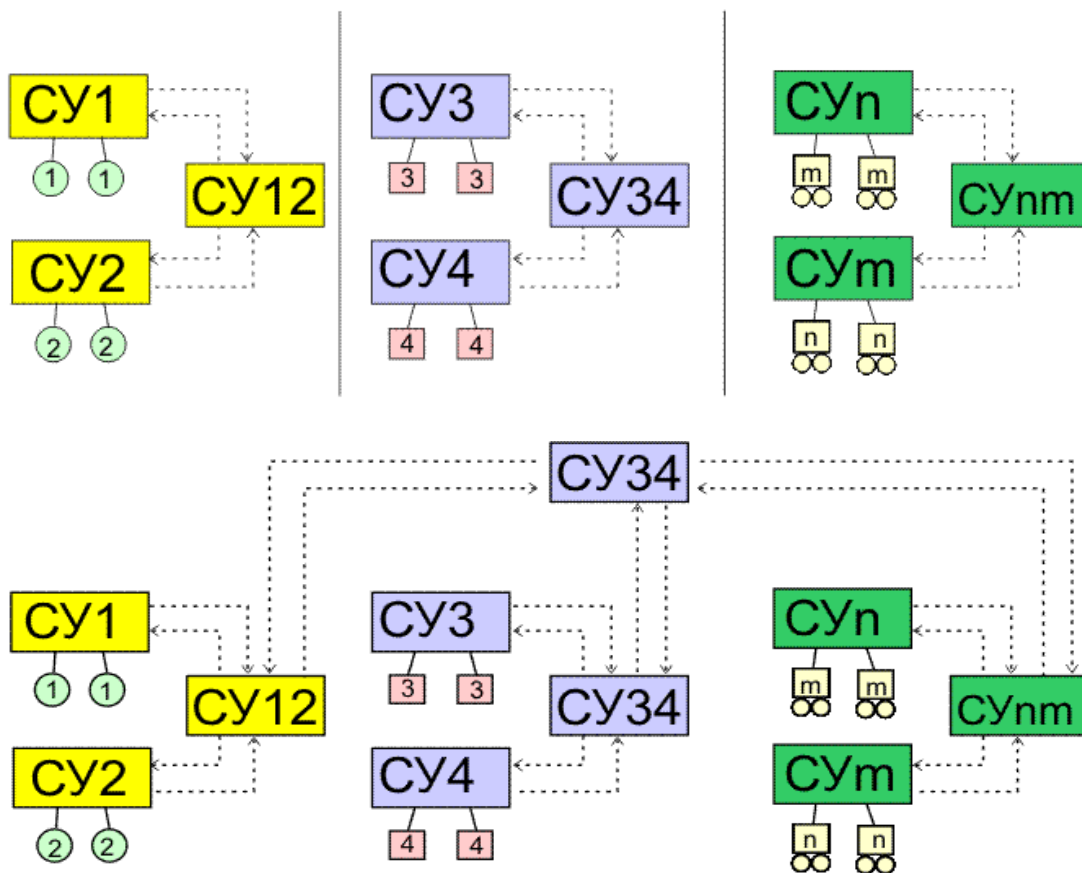
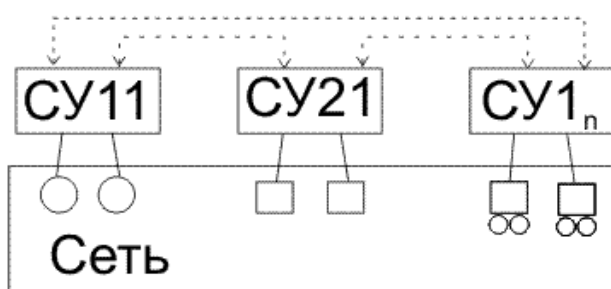
6.7 Ответы на контрольные вопросы.

7 Контрольные вопросы:

- 1) Назначение центров управления национального, регионального, зонального, местного.
- 2) Каковы цели создания и применения системы управления сетью (TMN)?
- 3) Какие задачи решаются на уровне управления услугами, сетью?
- 4) Назовите 4 вида функциональных блоков, реализующих функции управления в TMN.
- 5) Укажите наименование объекта TMN, реализующего следующие функции:
 - установление порогов атрибутов (физических характеристик коммутационной станции, систем передачи, качества услуг, внутростанционного, межстанционного трафика и др.);
 - доступ к рабочим станциям;
 - маршрутизацию потоков данных;
 - тестирование подозреваемых управляемых объектов.
- 6) Из каких объектов состоит физическая модель?
- 7) Поясните назначение интерфейсов Q, F, X, G.
- 8) Каковы функции менеджера (администратора) и агента в TMN?

- 9) Что понимают под объектно-ориентированным подходом к описанию информации управления?
- 10) В чем отличия между TMN и OSI?
- 11) Что является объектами управления транспортной сети?
- 12) Что предусмотрено в системе передачи SDH для реализации функций управления TMN?
- 13) Какие элементы сети транспортировки с SDH включаются в сеть управления?
- 14) Какая подсистема ОКС№7 отвечает за административное управление? Какие функции TMN должны быть в ней реализованы?
- 15) В чем состоит задача управления конфигурацией ОКС №7?
- 16) Каковы правила анализа сигналов о неисправностях в объектах ОКС№7?
- 17) Изобразите структуру системы управления вторичной сетью
- 18) Каковы функции центра технической эксплуатации вторичной сети электросвязи?
- 19) Какой интерфейс TMN используется между ЦТЭ и АТС
- 20) Каковы функции подсистемы управления сетью на вторичной сети? В чем отличие от ПУС первичной сети?

ПРИЛОЖЕНИЕ



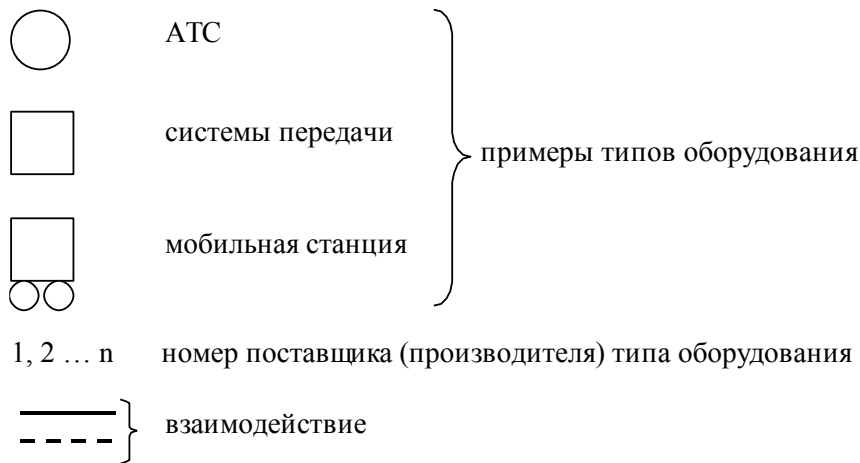
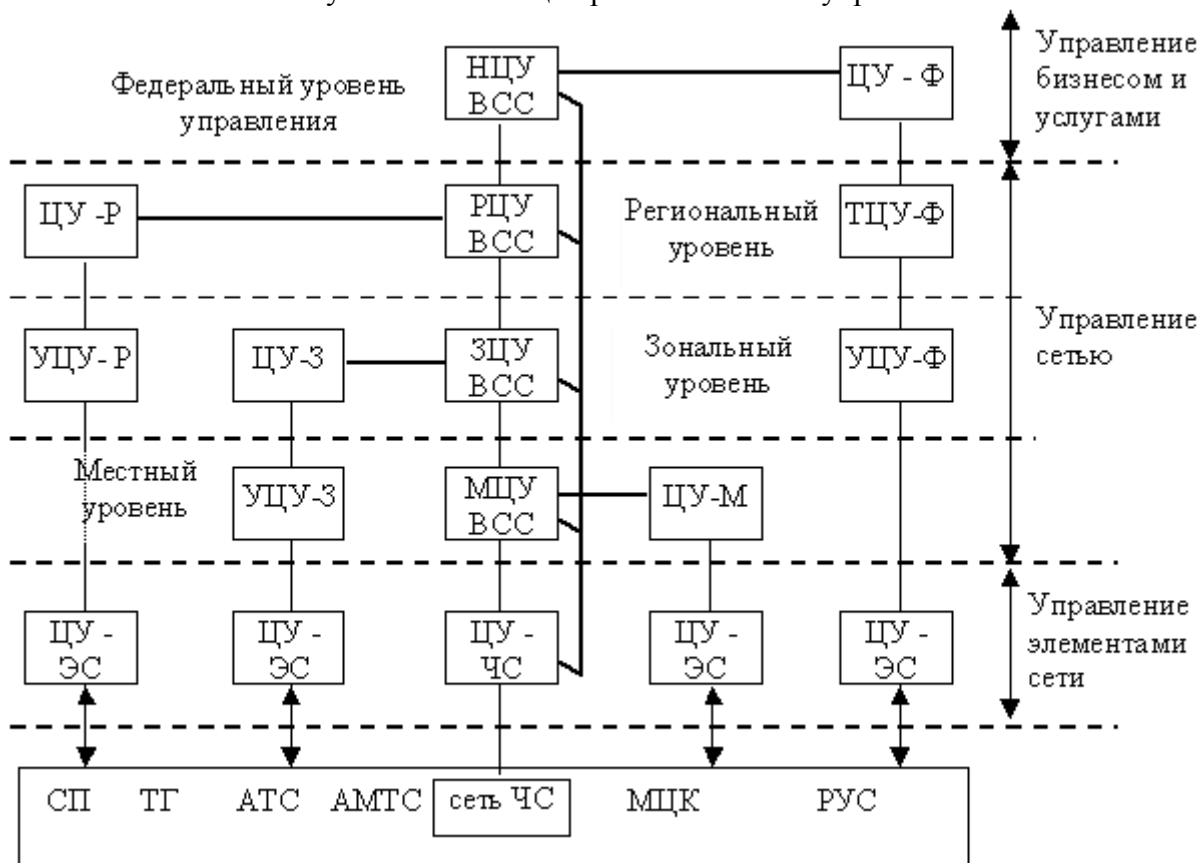


Рисунок 1 - Эволюция развития систем управления



- НЦУ ВСС - национальный центр управления;
- ЦУ-Ф - центр управления оператора федерального уровня;
- РЦУ ВСС - региональный центр управления;
- ЦУ-Р - центр управления оператора регионального уровня;
- ЗЦУ ВСС - зональный центр управления;
- МЦУ ВСС - местный центр управления;
- ЦУ-З - центр управления оператора зонального уровня;
- ТЦУ-Ф - территориальный центр управления операторов федерального уровня;
- УЦУ-Ф - узловой центр управления федерального уровня;
- УЦУ-Р - узловой центр управления регионального уровня;
- УЦУ-З - узловой центр управления зонального уровня;
- ЦУ-М - центр управления оператора местного уровня;
- ЦУ-ЭС - центр управления элементами сети;
- ЦУ-ЧС - центр управления чрезвычайными ситуациями;
- СП - системы передачи;
- ТГ - телеграф;

МЦК - Международный центр коммутации;
 РУС – районный узел связи.

Рисунок 2 - Структура и функции системы управления ВСС

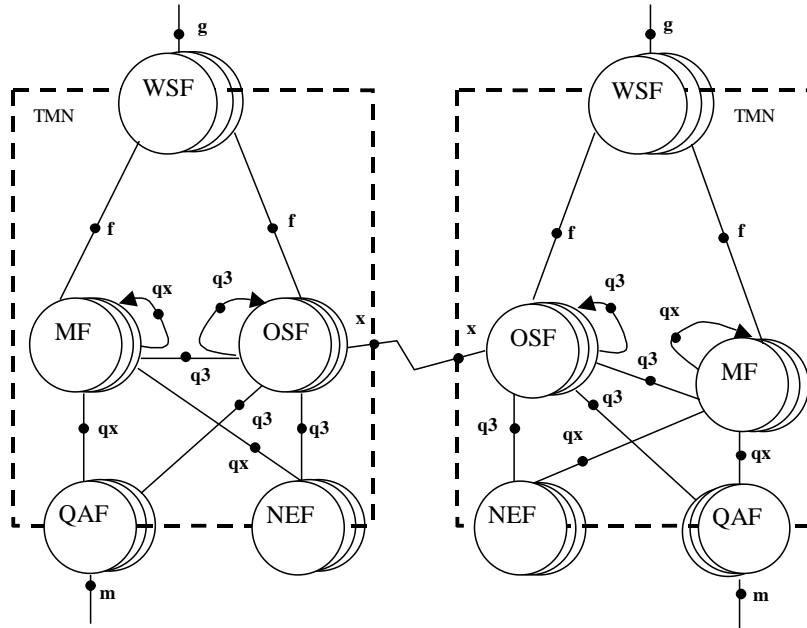


Рисунок 3 - Функциональная модель TMN

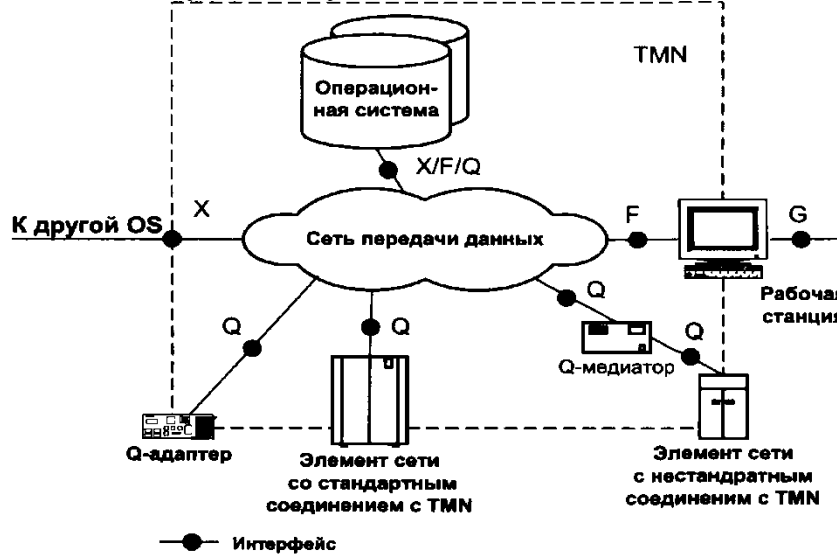


Рисунок 4 - Физическая модель TMN

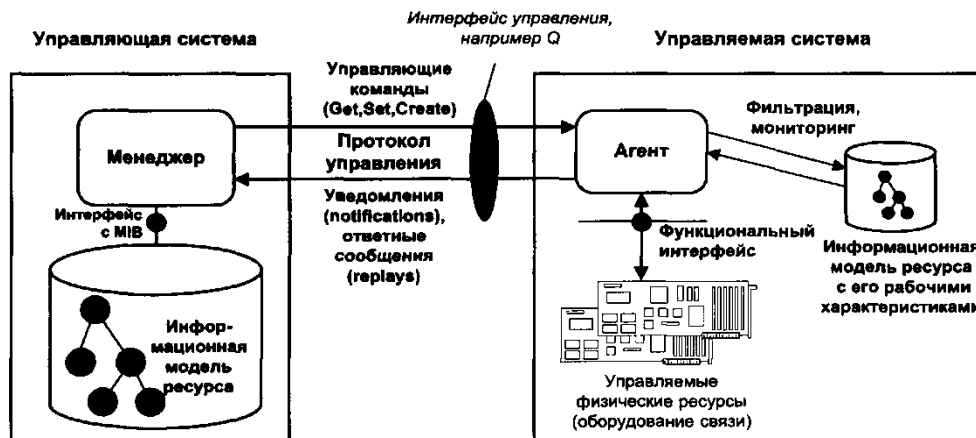


Рисунок 5 - Информационная модель TMN

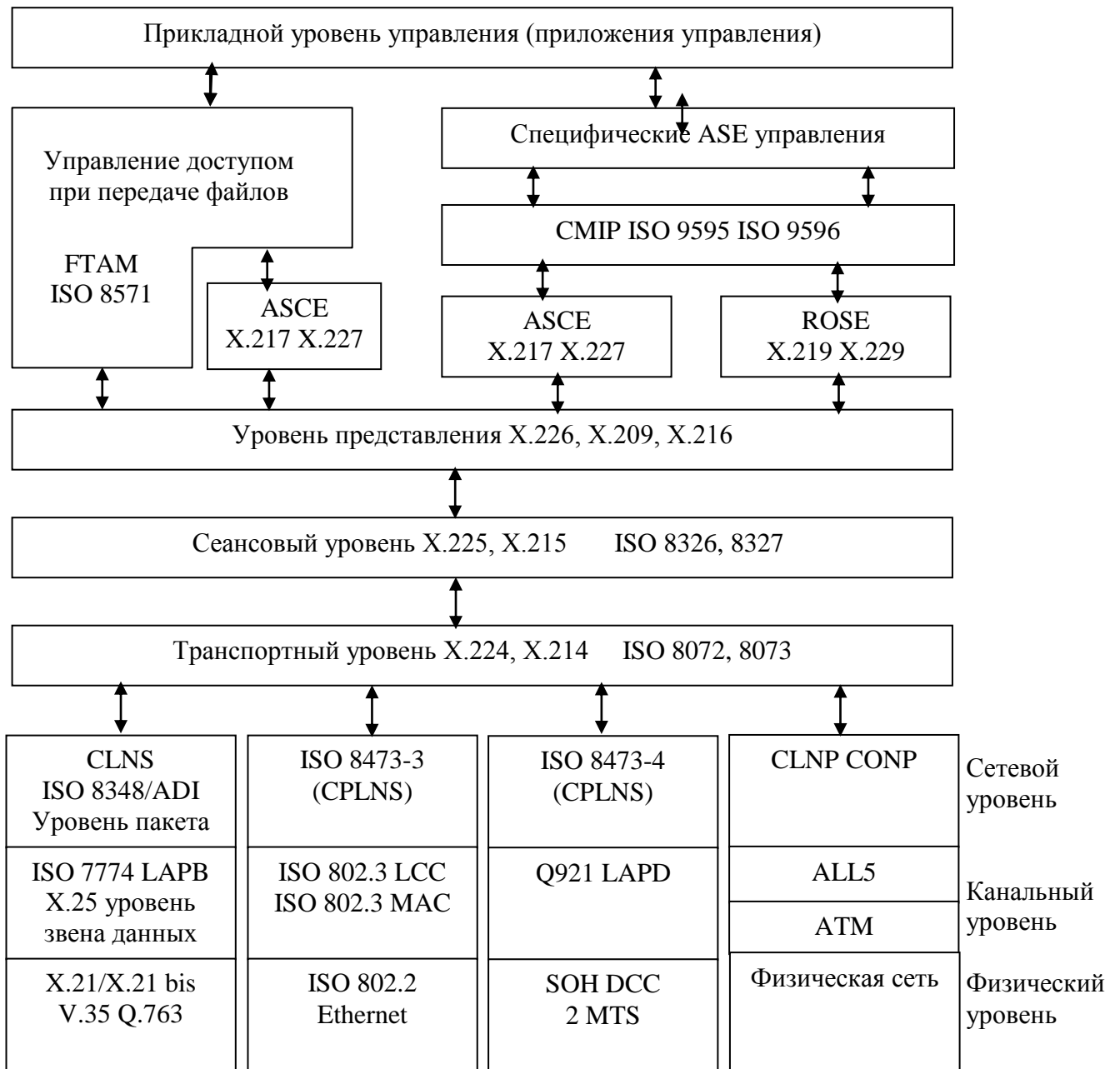


Рисунок 6 - Реализация интерфейса Q

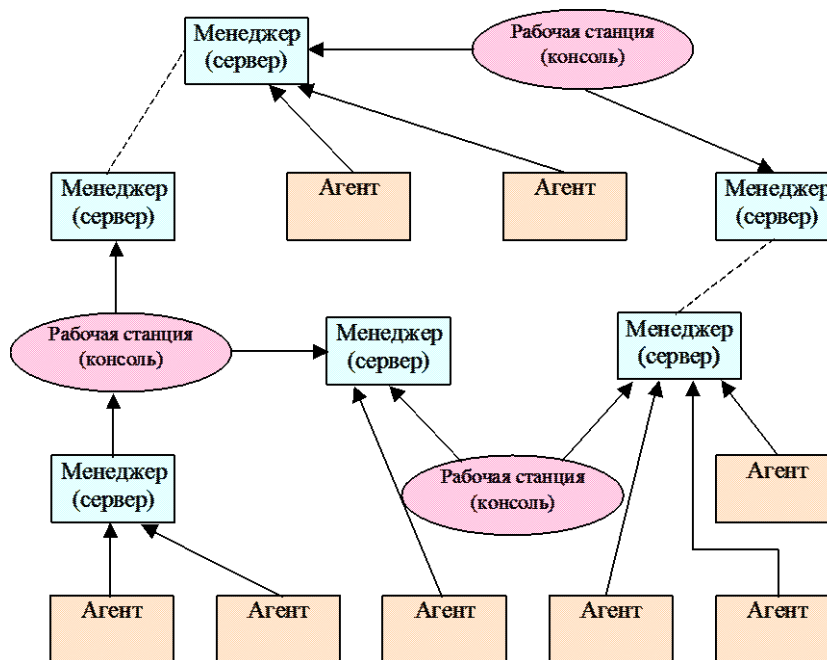


Рисунок 7 - Распределенная система управления на основе нескольких менеджеров и рабочих станций

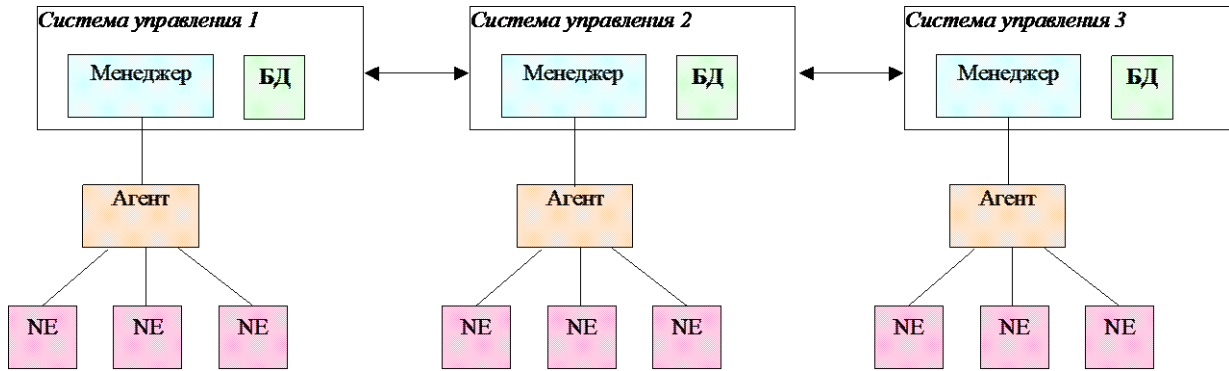


Рисунок 8 - Одноранговые связи между менеджерами

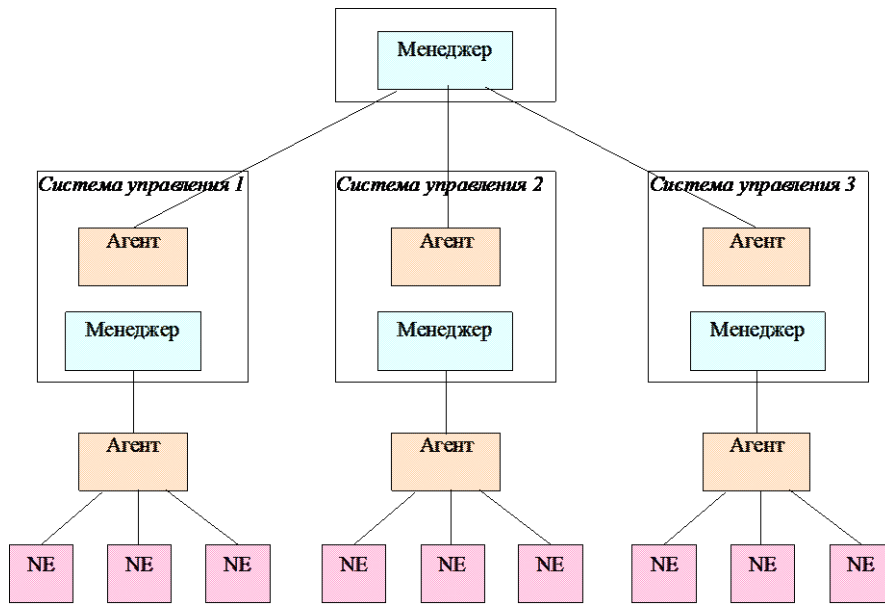


Рисунок 9 - Иерархические связи между менеджерами

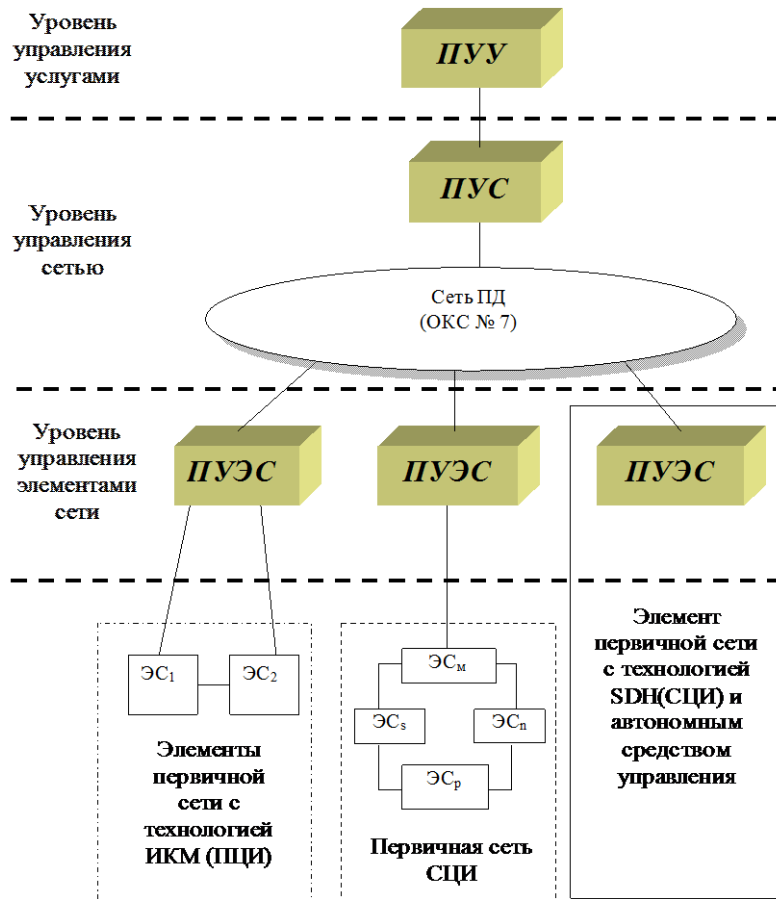


Рисунок 10 - Реализация СУ для первичной сети

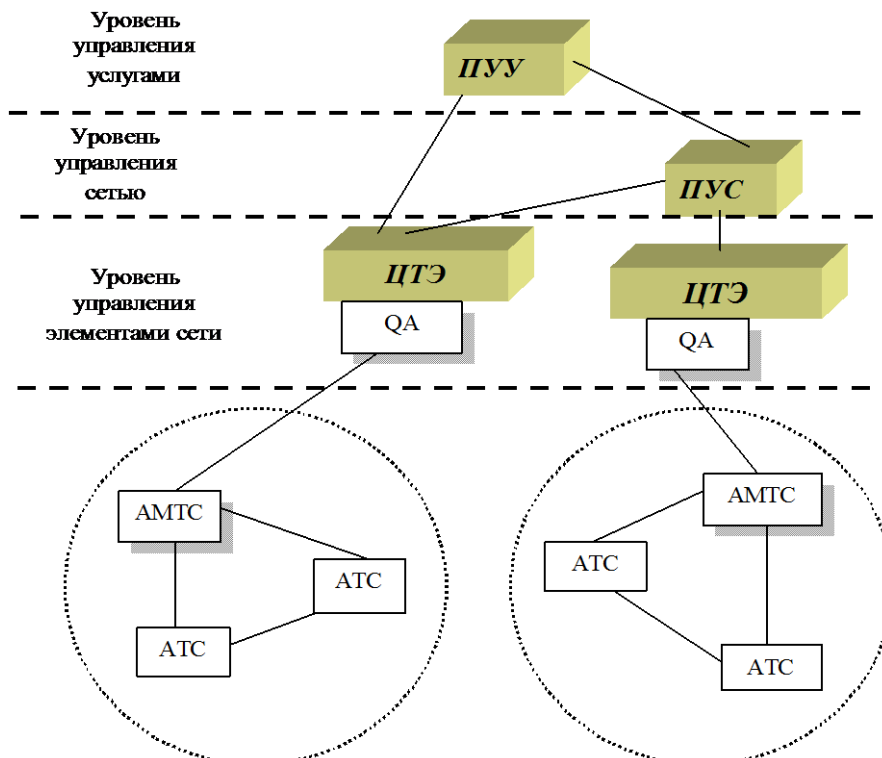


Рисунок 11 - Реализация СУ для вторичной сети

Пример типовых вопросов к экзамену:

- 1) Назначение и общая характеристика системы управления ЕСЭ.
- 2) Структура сети управления ЕСЭ.

- 3) Функции национальных, региональных, зональных, местных центров управления ЕСЭ.
- 4) Назначение, область применения и основные услуги TMN.
- 5) Логическая архитектура TMN (пирамида). Функции отдельных уровней.
- 6) Характеристика пяти функциональных областей TMN.
- 7) Функциональная архитектура (модель) TMN.
- 8) Физическая архитектура TMN.
- 9) Основные аспекты информационной архитектуры TMN.
- 10) Интерфейс Q3. Назначение, основные характеристики.
- 11) Особенности управления в ВОС
- 12) Описание информационных объектов с помощью ASN.1.
- 13) Правила кодирования информации - BER.
- 14) Назначение тэга (tag) в формате представления информационных объектов.
- 15) Дерево описания информационных объектов (корневые элементы).
- 16) Структура баз данных управляемых объектов (MIB). Способы поиска информации в MIB
- 17) Услуги общей управляющей информации (CMIS). Основные операции
- 18) Основные характеристики протокола CMIP.
- 19) Основные характеристики протокола SNMP.
- 20) Формат сообщений SNMP v.2 и v.3.
- 21) Структура баз данных управляемых объектов в технологии SNMP (MIB, MIB-II, RMON).
- 22) Основные отличия SNMP v.3 от SNMP v.2.
- 23) Технология Corba. Архитектура, назначение основных компонентов
- 24) Управление первичными и вторичными сетями.
- 25) Основные функции биллинговых систем (ACR).
- 26) Жизненный цикл услуг.
- 27) Основные показатели качества услуг телефонной связи.

Пример экзаменационного билета

Федеральное агентство связи Уральский технический институт связи и информатики (филиал) ФГБОУ ВО "Сибирский государственный университет телекоммуникаций и информатики" в г. Екатеринбурге (УрТИСИ СибГУТИ)	Экзаменационный билет № <u>12</u> по дисциплине <u>Управление</u> <u>сетями связи</u>	УТВЕРЖДАЮ: Зав. кафедрой МЭС <hr style="width: 80%; margin: 5px auto;"/> « <u> </u> » <u> </u> 20 <u> </u> г.
---	---	--

Направление 11.03.02 Профиль ИСИС Уровень Бакалавриат Факультет НО курс 5 семестр 1

1. Структура сети управления ЕСЭ.
2. Интерфейс Q3. Назначение, основные характеристики.
3. Используя алгоритм «дырявого ведра», определите конформные и неконформные ячейки, если дан объем ведра – 6 ед., объем ячейки – 4 ед., количество единиц объема в ведре до прихода ячейки 2, временные интервалы поступления ячеек – 2, 5, 7, 10, 12.

5. Банк контрольных заданий и иных материалов, используемых в процессе процедур текущего контроля и промежуточной аттестации

Представлен в электронной информационно-образовательной среде по URL:
<http://www.aup.uisi.ru>.

Оценочные средства рассмотрены и утверждены на заседании кафедры МЭС

29.05.2020 г. Протокол № 10

Заведующий кафедрой (разработчика)



подпись

Е.А. Субботин

инициалы, фамилия

29.05.2020 г.

Оценочные средства рассмотрены и утверждены на заседании кафедры [МЭС]

29.05.2020 г. Протокол № 10

Заведующий кафедрой (разработчика)

подпись

Е.А. Субботин
инициалы, фамилия

29.05.2020 г.